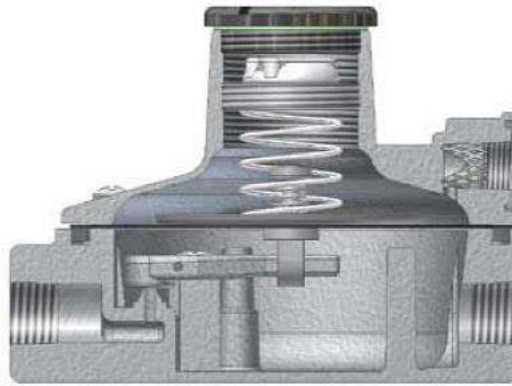
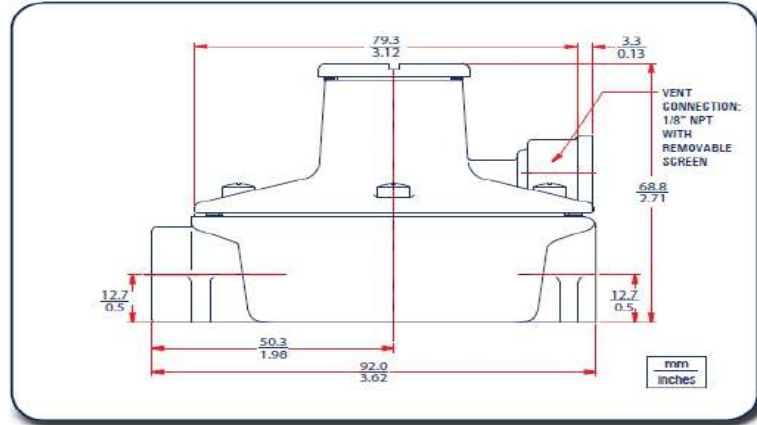


ESPECIFICACIÓN TÉCNICA PARA REGULADORES CATALITICOS DESCOMPRESORAS GAS

P912 Dimensions



Figuras-Tomado de Belgas.net

REGULADOR CATALITICO PARA 200mchs y 500mchs	1/4"	FTHD X FTHD	#150	GAS	Presión entrada: 250 psig (máximo) Presión salida: 3 - 7"WC
---	------	-------------	------	-----	--

GAS	REGULADOR CATALITICO	ET-GS-RAP1027	REV. 0
	REGULADOR CATALÍTICO PARA ESTACIONES DECOMPRESORAS DE 200 mchs y 500 mchs	ELABORÓ: ODJVI	REVISÓ: JHU
		APROBÓ: RHOT	FECHA: 2016/05/23
CENTROS DE EXCELENCIA TÉCNICA UNIDAD NORMALIZACIÓN Y ESPECIFICACIONES	ANSI A		ESCALA: N/A
	UNIDAD DE MEDIDA: mm	PÁGINA: 1 de 7	

CONTROL DE CAMBIOS

Fecha			Elaboró	Revisó	Aprobó	Descripción	Entrada en vigencia		
DD	MM	AA					DD	MM	AA
23	05	2016	OVL	JHUD	RHOT	Creación	23	05	2016


GAS	REGULADOR CATALITICO	ET-GS-RAP1027	REV. 0
	REGULADOR CATALÍTICO PARA ESTACIONES DECOMPRESORAS DE 200 mchs y 500 mchs	ELABORÓ: ODJVI	REVISÓ: JHU
		APROBÓ: RHOT	FECHA: 2016/05/23
CENTROS DE EXCELENCIA TÉCNICA UNIDAD NORMALIZACIÓN Y ESPECIFICACIONES	ANSI A		ESCALA: N/A
		UNIDAD DE MEDIDA: mm	PÁGINA: 2 de 7

TABLA DE CONTENIDO

1.	OBJETIVO	4
2.	ALCANCE	4
3.	DOCUMENTOS DE REFERENCIA	4
4.	ESPECIFICACIÓN TÉCNICA	4
4.1.	LISTADO DE ELEMENTOS ESPECIFICADOS	5
4.2.	CARACTERÍSTICAS TÉCNICAS EXIGIDAS	6
5.	ANEXO	7

GAS	REGULADOR CATALITICO	ET-GS-RAP1027	REV. 0
	REGULADOR CATALÍTICO PARA ESTACIONES DECOMPRESORAS DE 200 mchs y 500 mchs	ELABORÓ: ODJVI	REVISÓ: JHU
		APROBÓ: RHOT	FECHA: 2016/05/23
CENTROS DE EXCELENCIA TÉCNICA UNIDAD NORMALIZACIÓN Y ESPECIFICACIONES	ANSI A		ESCALA: N/A
		UNIDAD DE MEDIDA: mm	PÁGINA: 3 de 7

1. OBJETIVO

Esta especificación tiene por objeto establecer los requisitos técnicos que deben cumplir los reguladores a presión para los calentadores catalíticos en las estaciones descompresoras para gas natural comprimido-GNC de 200mchs y 500mchs

2. ALCANCE

Esta especificación técnica cubre los requerimientos para el regulador catalítico en estaciones descompresoras de 200 mchs y 500 mchs en gas natural comprimido aplicado a los paneles catalíticos con el control de las presiones que alimentan estos para su funcionamiento en cuyo caso se setea cada regulador de acuerdo con lo especificado.

Este tipo de regulador puede ser utilizado dentro de otras tantas aplicaciones para gases combustibles tales como Gas natural, GLP, Propano y Aire

3. DOCUMENTOS DE REFERENCIA

NTC 3727.Reguladores de presión para gas natural con dispositivo interno para alivio con sobrepresión; 5° Edición, o la que la sustituya o modifique.

4. ESPECIFICACIÓN TÉCNICA

La presión de salida estará asociada al tipo o modelo de resorte que se utilice de acuerdo con el tipo y marca de regulador, para obtener condiciones semejantes de operación.

GAS	REGULADOR CATALITICO	ET-GS-RAP1027	REV. 0		
	REGULADOR CATALÍTICO PARA ESTACIONES DECOMPRESORAS DE 200 mchs y 500 mchs	ELABORÓ: ODJVI	REVISÓ: JHU		
		APROBÓ: RHOT	FECHA: 2016/05/23		
CENTROS DE EXCELENCIA TÉCNICA UNIDAD NORMALIZACIÓN Y ESPECIFICACIONES	ANSI A		ESCALA: N/A	UNIDAD DE MEDIDA: mm	PÁGINA: 4 de 7

4.1. LISTADO DE ELEMENTOS ESPECIFICADOS

LISTADO DE ELEMENTOS ESPECIFICADOS				
ÍTEM	GRUPO	DESCRIPCIÓN	CÓDIGO OW	OFERTADO
1		Regulador Catalítico para descompresora gas de 200 mchs		SI () NO ()
2		Regulador Catalítico para descompresora gas de 500 mchs		SI () NO ()

GAS	REGULADOR CATALITICO	ET-GS-RAP1027	REV. 0
	REGULADOR CATALÍTICO PARA ESTACIONES DECOMPRESORAS DE 200 mchs y 500 mchs	ELABORÓ: ODJVI	REVISÓ: JHU
		APROBÓ: RHOT	FECHA: 2016/05/23
CENTROS DE EXCELENCIA TÉCNICA UNIDAD NORMALIZACIÓN Y ESPECIFICACIONES	ANSI A		ESCALA: N/A
		UNIDAD DE MEDIDA: mm	PÁGINA: 5 de 7

4.2. CARACTERÍSTICAS TÉCNICAS EXIGIDAS

	CARACTERÍSTICA TÉCNICA EXIGIDA	VALOR GARANTIZADO	NO. FOLIO
	Requisitos generales		
1.1	Nombre del fabricante	Indicar	
1.2	Clase ANSI 150	SI () NO ()	
1.3	Presión de entrada máxima 17.3 barm (250 psi)	SI () NO ()	
1.4	Presión de salida 3 a 7 PCA	SI () NO ()	
1.5	Tipo de conexión FTTH X FTTH	SI () NO ()	
1.6	Diámetro de la conexión ¼"	SI () NO ()	
1.7	Rango de Temperatura -29°C a 77°C	SI () NO ()	
1.8	Caudal de gas natural a las condiciones mencionadas 5.66 mchs	SI () NO ()	
1.9	Peso aproximado 0.59Kg	SI () NO ()	
2	Geometría		
2.1	Dimensiones: ancho, largo diámetro, según plano con la descripción de partes	SI () NO ()	
3	Materiales y acabados de regulador		
3.1	Cuerpo en Zinc	SI () NO ()	
3.2	Diafragma en Nitrilo	SI () NO ()	
3.3	Empaques (no asbestos)	SI () NO ()	
3.4	Pin de acero inoxidable	SI () NO ()	
3.5	Resorte Zinc acero plateado	SI () NO ()	
4	Requisitos específicos para los reguladores catalíticos		
4.1	El sistema de ensamble NPT (roscado)	SI () NO ()	
4.2	El fabricante y/o Distribuidor debe garantizar una marcación externa en el regulador catalítico la cual debe ser indeleble, indicando: marca País de Fabricación, Presión de entrada, presión de salida y Caudal en mchs	SI () NO ()	
5	Pruebas de calidad		
5.1	Certificado ISO del fabricante de producto	SI () NO ()	
5.2	Certificado de producto	SI () NO ()	
6	Rotulado y señalización		
6.1	El fabricante/o distribuidor debe garantizar una marcación externa en el regulador catalítico El rotulado se realiza en placa metálica (aluminio o acero inoxidable) la cual debe ser indeleble, indicando <ul style="list-style-type: none"> • Marca • País de Fabricación • Presión de entrada • Presión de salida • Caudal en mchs • Fecha de Fabricación (mm-día-año) 	SI () NO ()	
7	Documentos técnicos solicitados con la oferta		
7.1	Certificado de Gestión de calidad ISO 9001 vigente	SI () NO ()	
7.2	Certificado de conformidad de producto vigente	SI () NO ()	
8	Documentos técnicos solicitados con cada entrega		

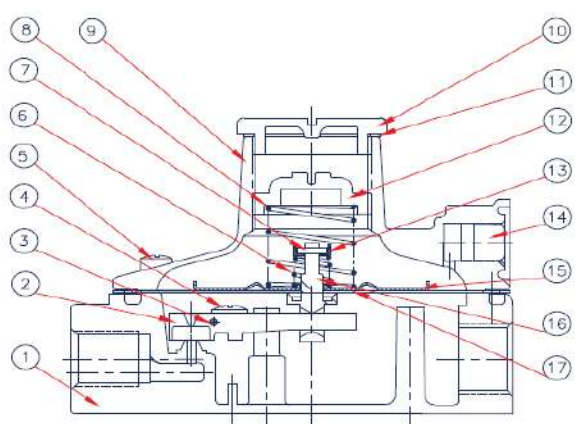
GAS	REGULADOR CATALITICO	ET-GS-RAP1027	REV. 0
	REGULADOR CATALÍTICO PARA ESTACIONES DECOMPRESORAS DE 200 mchs y 500 mchs	ELABORÓ: ODJVI	REVISÓ: JHU
		APROBÓ: RHOT	FECHA: 2016/05/23
CENTROS DE EXCELENCIA TÉCNICA UNIDAD NORMALIZACIÓN Y ESPECIFICACIONES	ANSI A		ESCALA: N/A
		UNIDAD DE MEDIDA: mm	PÁGINA: 6 de 7

8.1	Certificado de Gestión de calidad ISO 9001 vigente	SI () NO ()	
8.2	Certificado de conformidad de producto vigente	SI () NO ()	
8.3	Manuales de instalación, operación y mantenimiento, y condiciones de falla en idioma español		

NOTAS: EL tipo de regulador descrito en este documento está basado en un regulador tipo belgas-Referencia P912 podrá usarse otro tipo de regulador siempre que cumpla con las aplicaciones que requiera el panel catalítico. Debe entenderse que la capacidad del regulador catalítico está asociado a la potencia (caudal) que se quiere atender para la demanda requerida

5. ANEXO

Elementos de Constitutivos del Regulador Catalítico



Item	Description
1	Body 3/8 NPT Port, Zinc 1/4 NPT Port, Zinc
2	Arm Assembly, Nitrile/Zinc For All other ranges
3	Rod, Stainless Steel
4	Machine Screw, 5/16", plated steel (qty. 2)
5	Machine Screw, 3/8", plated steel (qty. 6)
6	Backup spring, plated steel (2.7 - 5.0 PSIG Range)
7	Backup spring, plated steel (All Ranges Other than 2.7 - 5 PSIG)
8	Pin, Stainless Steel 3-7" W.C. red, plated steel 5-10" W.C. orange, plated steel 9.25-13" W.C. cadmium, plated steel 10" W.C. -1.05 PSIG, blue, plated steel 0.8-2.7 PSIG, yellow, plated steel 2.7-5 PSIG, green, plated steel
9	Bonnet, Zinc
10	Closing Cap, Acetal
11	Gasket, Non asbestos CGR 2750
12	Adjusting Screw, Acetal
13	Spring Seat, Plated Steel
14	Screen, Monel
15	Diaphragm Piston, Plated Steel
16	Poppet, Zinc
17	Diaphragm, Nitrile (0.8 - 2.7 PSIG & 2.7 - 5.0 PSIG Ranges Only) (All Ranges Other than 0.8 - 2.7 PSIG & 2.7 - 5.0 PSIG)



NOTA: Tomado de belga.net para fines pedagógicos

NOTA:

El tren de regulación y control para cada calentador catalítico de cada una de las descompresoras tanto de 200 mchs como de 500mchs está conformado:

1. Válvula de corte tipo bola
2. Manómetro con mini válvula de corte
3. Válvulas de aguja para ajuste
4. Mini válvula de corte
5. Válvula Shut off ASCO para instalación en áreas Clasificadas

Cerrado OVL 24/05/2016

GAS	REGULADOR CATALITICO	ET-GS-RAP1027	REV. 0
	REGULADOR CATALÍTICO PARA ESTACIONES DECOMPRESORAS DE 200 mchs y 500 mchs	ELABORÓ: ODJVI	REVISÓ: JHU
		APROBÓ: RHOT	FECHA: 2016/05/23
CENTROS DE EXCELENCIA TÉCNICA UNIDAD NORMALIZACIÓN Y ESPECIFICACIONES	ANSI A	 ESCALA: N/A	UNIDAD DE MEDIDA: mm
			PÁGINA: 7 de 7