

Especificación Técnica

ET_AS_ME02_16

Accesorios de hierro dúctil (HD) para tuberías de PVC

EPM – Centros de Excelencia Técnica - Unidad CET Normalización y Laboratorios



2020-09-25	4	Modificación	PAG	CBV	
2019-10-25	3	Modificación y creación	PAG	CBV	RHOT
Fecha	Revisión	Naturaleza del cambio	Elaboró	Revisó	Aprobó

CONTENIDO

1. OBJETO	3
2. DOCUMENTOS DE REFERENCIA	3
3. REQUISITOS TÉCNICOS	4
3.1. LISTADO DE ELEMENTOS ESPECIFICADOS.....	4
3.2. CARACTERÍSTICAS TÉCNICAS GARANTIZADAS.....	8
ANEXOS 1. ESQUEMAS ACCESORIOS DE HIERRO DÚCTIL.....	11



1. OBJETO

Esta especificación tiene por objeto establecer los requisitos técnicos que deben cumplir los accesorios de hierro dúctil (HD) que se usan para unir o conformar redes de acueducto de PVC del sistema de EPM.

Estos accesorios se especifican en diámetros entre 50 mm (2”) y 300 mm (12”) de acuerdo a las tuberías de PVC que están aceptadas para uso en las redes de acueducto de EPM; los cuales tienen extremos espigo-espigo, espigo-campana, campana-campana o bridas. Se especifican para una presión de trabajo de 16 bar (232 psi) con aplicación en las redes de distribución secundaria del sistema de acueducto de EPM.

Se consideran como accesorios: tees, codos, yees, reducciones y tapones. No se considera el uso de cruces como accesorio para las redes de acueducto.

Esta especificación reemplaza en parte a la “*NEGC 701-02 Suministro de tuberías y accesorios en hierro dúctil (HD)*” en lo referente a los accesorios.

2. DOCUMENTOS DE REFERENCIA

En la Tabla 1 se listan los documentos de referencia empleados en la definición de cada uno de los requisitos técnicos. Las resoluciones y los reglamentos nacionales, las normas y guías técnicas nacionales e internacionales y demás documentos relacionados, deben ser considerados en su última versión, a menos que se indique una versión diferente.

Tabla 1. Documentos de referencia

DOCUMENTO	NOMBRE
Resolución 0330 de 2017 del Ministerio de Vivienda, Ciudad y Territorio de Colombia	Por la cual se adopta el Reglamento Técnico para el Sector de Agua Potable y Saneamiento Básico – RAS y se derogan las Resoluciones 1096 de 2000, 0424 de 2001, 0668 de 2003, 1459 de 2005, 1447 de 2005 y 2320 de 2009
Resolución 501 de 2017 del Ministerio de Vivienda, Ciudad y Territorio	Por el cual se expiden los requisitos técnicos relacionados con composición química e información, que deben cumplir los tubos, ductos y accesorios de acueducto y alcantarillado, los de uso sanitario y los de aguas lluvias, que adquieran las personas prestadoras de los servicios de acueducto y alcantarillado, así como las instalaciones hidrosanitarias al interior de las viviendas y se derogan las Resoluciones 1166 de 2006 y 1127 de 2007
NDA EPM 2013	Norma de Diseño de Sistema de Acueducto de EPM
AWWA C110	Ductile Iron & Gray-Iron Fittings
AWWA C111	Rubber-Gasket Joints for Ductile-Iron Pressure Pipe and Fittings
AWWA C153	Ductile-Iron compact fittings
AWWA C116/A21.16-03:	ANSI Std. for Protective Fusion-Bonded Epoxy Coatings Int. & Ext. Surf. Ductile-Iron/Gray-Iron Fittings
ASME B16.42	Ductile Iron Pipe Flanges and Flanged Fittings: Classes 150 and 300
NSF/ANSI 61	Drinking Water System Components - Health Effects
DVGW	Deutscher Verein des Gas- und Wasserfaches e.V. (Asociación Alemana de Gas y Agua)
KIWA	Entidad internacional de certificación de producto con sede en diferentes

	países como Holanda, Alemania, Bélgica, Italia, España, Reino Unido, Turquía, Taiwan, Peru, China y Escandinavia.
WRAS	Water Regulations Advisory Scheme del Reino Unido
ET-AS-ME01-03	Tubería de PVC acueducto

3. REQUISITOS TÉCNICOS

3.1. LISTADO DE ELEMENTOS ESPECIFICADOS

En la Tabla 2 se listan los elementos que cubre esta especificación técnica. El código OW corresponde al número único de identificación del bien en el maestro de bienes de EPM.

Tabla 2. Listado de elementos especificados

ÍTEM	DESCRIPCIÓN	CÓDIGO OW	OFERTADO
1	CODO 11.25° HIERRO DUCTIL AGUA POTABLE PRESION 3" (80MM) 232PSI (16BAR) CAMPANA	212389	SI () NO ()
2	CODO 11.25° HIERRO DUCTIL AGUA POTABLE PRESION 4" (100MM) 232PSI (16BAR) CAMPANA	212390	SI () NO ()
3	CODO 11.25° HIERRO DUCTIL AGUA POTABLE PRESION 6" (150MM) 232PSI (16BAR) BRIDADO ASME B16.5 CLASE 150	221438	SI () NO ()
4	CODO 11.25° HIERRO DUCTIL AGUA POTABLE PRESION 6" (150MM) 232PSI (16BAR) CAMPANA	212391	SI () NO ()
5	CODO 11.25° HIERRO DUCTIL AGUA POTABLE PRESION 8" (200MM) 232PSI (16BAR) BRIDADO ASME B16.5 CLASE 150	221439	SI () NO ()
6	CODO 11.25° HIERRO DUCTIL AGUA POTABLE PRESION 8" (200MM) 232PSI (16BAR) CAMPANA	212392	SI () NO ()
7	CODO 11.25° HIERRO DUCTIL AGUA POTABLE PRESION 10" (250MM) 232PSI (16BAR) CAMPANA	210299	SI () NO ()
8	CODO 11.25° HIERRO DUCTIL AGUA POTABLE PRESION 12" (300MM) 232PSI (16BAR) CAMPANA	226763	SI () NO ()
9	CODO 22.5° HIERRO DUCTIL AGUA POTABLE PRESION 3" (80MM) 232PSI (16BAR) CAMPANA	212393	SI () NO ()
10	CODO 22.5° HIERRO DUCTIL AGUA POTABLE PRESION 4" (100MM) 232PSI (16BAR) CAMPANA	212394	SI () NO ()
11	CODO 22.5° HIERRO DUCTIL AGUA POTABLE PRESION 6" (150MM) 232PSI (16BAR) BRIDADO ASME B16.5 CLASE 150	221440	SI () NO ()
12	CODO 22.5° HIERRO DUCTIL AGUA POTABLE PRESION 6" (150MM) 232PSI (16BAR) CAMPANA	210700	SI () NO ()
13	CODO 22.5° HIERRO DUCTIL AGUA POTABLE PRESION 8" (200MM) 232PSI (16BAR) CAMPANA	212395	SI () NO ()
14	CODO 22.5° HIERRO DUCTIL AGUA POTABLE PRESION 10" (250MM) 232PSI (16BAR) CAMPANA	212396	SI () NO ()
15	CODO 22.5° HIERRO DUCTIL AGUA POTABLE PRESION 12" (300MM) 232PSI (16BAR) CAMPANA	226764	SI () NO ()
16	CODO 45° HIERRO DUCTIL AGUA POTABLE PRESION 2" (50MM) 232PSI (16BAR) CAMPANA	226910	SI () NO ()
17	CODO 45° HIERRO DUCTIL AGUA POTABLE PRESION 3" (80MM) 232PSI (16BAR) CAMPANA	210298	SI () NO ()
18	CODO 45° HIERRO DUCTIL AGUA POTABLE PRESION 3" (80MM) 232PSI (16BAR) EXTREMO LISO	229614	SI () NO ()
19	CODO 45° HIERRO DUCTIL AGUA POTABLE PRESION 4" (100MM) 232PSI (16BAR) BRIDADO ASME B16.5 CLASE 150	221441	SI () NO ()
20	CODO 45° HIERRO DUCTIL AGUA POTABLE PRESION 4" (100MM) 232PSI (16BAR) CAMPANA	212397	SI () NO ()
21	CODO 45° HIERRO DUCTIL AGUA POTABLE PRESION 6" (150MM) 232PSI (16BAR) BRIDADO ASME B16.5 CLASE 150	221442	SI () NO ()

ÍTEM	DESCRIPCIÓN	CÓDIGO OW	OFERTADO
22	CODO 45° HIERRO DUCTIL AGUA POTABLE PRESION 6" (150MM) 232PSI (16BAR) CAMPANA	210702	SI () NO ()
23	CODO 45° HIERRO DUCTIL AGUA POTABLE PRESION 8" (200MM) 232PSI (16BAR) CAMPANA	212398	SI () NO ()
24	CODO 45° HIERRO DUCTIL AGUA POTABLE PRESION 10" (250MM) 232PSI (16BAR) BRIDADO ASME B16.5 CLASE 150	221443	SI () NO ()
25	CODO 45° HIERRO DUCTIL AGUA POTABLE PRESION 10" (250MM) 232PSI (16BAR) CAMPANA	212399	SI () NO ()
26	CODO 45° HIERRO DUCTIL AGUA POTABLE PRESION 12" (300MM) 232PSI (16BAR) BRIDADO ASME B16.5 CLASE 150	221444	SI () NO ()
27	CODO 90° HIERRO DUCTIL AGUA POTABLE PRESION 2" 232PSI (16BAR) CAMPANA	226909	SI () NO ()
28	CODO 90° HIERRO DUCTIL AGUA POTABLE PRESION 2" 232PSI (16BAR) EXTREMO LISO	220715	SI () NO ()
29	CODO 90° HIERRO DUCTIL AGUA POTABLE PRESION 3" (80MM) 232PSI (16BAR) BRIDADO ASME B16.5 CLASE 150	221445	SI () NO ()
30	CODO 90° HIERRO DUCTIL AGUA POTABLE PRESION 3" (80MM) 232PSI (16BAR) CAMPANA	226908	SI () NO ()
31	CODO 90° HIERRO DUCTIL AGUA POTABLE PRESION 3" (80MM) 232PSI (16BAR) EXTREMO LISO	216877	SI () NO ()
32	CODO 90° HIERRO DUCTIL AGUA POTABLE PRESION 4" (100MM) 232PSI (16BAR) BRIDADO ASME B16.5 CLASE 150	221446	SI () NO ()
33	CODO 90° HIERRO DUCTIL AGUA POTABLE PRESION 4" (100MM) 232PSI (16BAR) CAMPANA	212401	SI () NO ()
34	CODO 90° HIERRO DUCTIL AGUA POTABLE PRESION 6" (150MM) 232PSI (16BAR) BRIDADO ASME B16.5 CLASE 150	221447	SI () NO ()
35	CODO 90° HIERRO DUCTIL AGUA POTABLE PRESION 6" (150MM) 232PSI (16BAR) CAMPANA	210812	SI () NO ()
36	CODO 90° HIERRO DUCTIL AGUA POTABLE PRESION 8" (200MM) 232PSI (16BAR) BRIDADO ASME B16.5 CLASE 150	221448	SI () NO ()
37	CODO 90° HIERRO DUCTIL AGUA POTABLE PRESION 8" (200MM) 232PSI (16BAR) CAMPANA	212402	SI () NO ()
38	CODO 90° HIERRO DUCTIL AGUA POTABLE PRESION 10" (250MM) 232PSI (16BAR) CAMPANA	210300	SI () NO ()
39	CODO 90° HIERRO DUCTIL AGUA POTABLE PRESION 12" (300MM) 232PSI (16BAR) EXTREMO LISO	226723	SI () NO ()
40	REDUCCION HIERRO DUCTIL AGUA POTABLE PRESION 3" (75MM) X 2" (50MM) 232PSI (16BAR) BRIDADO ASME B16.5 CLASE 150	221449	SI () NO ()
41	REDUCCION HIERRO DUCTIL AGUA POTABLE PRESION 3" (80MM) X 2" (50MM) 232PSI (16BAR) CAMPANA	215464	SI () NO ()
42	REDUCCION HIERRO DUCTIL AGUA POTABLE PRESION 4" (100MM) X 2" (50MM) 232PSI (16BAR) BRIDADO ASME B16.5 CLASE 150	221450	SI () NO ()
43	REDUCCION HIERRO DUCTIL AGUA POTABLE PRESION 4" (100MM) X 2" (50MM) 232PSI (16BAR) CAMPANA	210303	SI () NO ()
44	REDUCCION HIERRO DUCTIL AGUA POTABLE PRESION 4" (100MM) X 3" (75MM) 232PSI (16BAR) BRIDADO ASME B16.5 CLASE 150	221451	SI () NO ()
45	REDUCCION HIERRO DUCTIL AGUA POTABLE PRESION 4" (100MM) X 3" (80MM) 232PSI (16BAR) CAMPANA	210497	SI () NO ()
46	REDUCCION HIERRO DUCTIL AGUA POTABLE PRESION 6" (150MM) X 2" (50MM) 232PSI (16BAR) BRIDADO ASME B16.5 CLASE 150	221452	SI () NO ()
47	REDUCCION HIERRO DUCTIL AGUA POTABLE PRESION 6" (150MM) X 3" (75MM) 232PSI (16BAR) BRIDADO ASME B16.5 CLASE 150	221453	SI () NO ()
48	REDUCCION HIERRO DUCTIL AGUA POTABLE PRESION 6" (150MM) X 3" (75MM) 232PSI (16BAR) CAMPANA	210302	SI () NO ()
49	REDUCCION HIERRO DUCTIL AGUA POTABLE PRESION 6" (150MM) X 4" (100MM) 232PSI (16BAR) BRIDADO ASME B16.5 CLASE 150	221454	SI () NO ()
50	REDUCCION HIERRO DUCTIL AGUA POTABLE PRESION 6" (150MM) X 4" (100MM) 232PSI (16BAR) CAMPANA	210498	SI () NO ()
51	REDUCCION HIERRO DUCTIL AGUA POTABLE PRESION 8" (200MM) X 4" (100MM) 232PSI (16BAR) BRIDADO ASME B16.5 CLASE 150	221455	SI () NO ()
52	REDUCCION HIERRO DUCTIL AGUA POTABLE PRESION 8" (200MM) X 4" (100MM) 232PSI (16BAR) CAMPANA	227127	SI () NO ()

ÍTEM	DESCRIPCIÓN	CÓDIGO OW	OFERTADO
53	REDUCCION HIERRO DUCTIL AGUA POTABLE PRESION 8" (200MM) X 6" (150MM) 232PSI (16BAR) BRIDADO ASME B16.5 CLASE 150	221456	SI () NO ()
54	REDUCCION HIERRO DUCTIL AGUA POTABLE PRESION 8" (200MM) X 6" (150MM) 232PSI (16BAR) CAMPANA	210301	SI () NO ()
55	REDUCCION HIERRO DUCTIL AGUA POTABLE PRESION 10" (250MM) X 6" (150MM) 232PSI (16BAR) BRIDADO ASME B16.5 CLASE 150	221457	SI () NO ()
56	REDUCCION HIERRO DUCTIL AGUA POTABLE PRESION 10" (250MM) X 8" (200MM) 232PSI (16BAR) BRIDADO ASME B16.5 CLASE 150	226765	SI () NO ()
57	REDUCCION HIERRO DUCTIL AGUA POTABLE PRESION 10" (250MM) X 8" (200MM) 232PSI (16BAR) CAMPANA	212541	SI () NO ()
58	REDUCCION HIERRO DUCTIL AGUA POTABLE PRESION 12" (300MM) X 10" (250MM) 232PSI (16BAR) BRIDADO ASME B16.5 CLASE 150	221461	SI () NO ()
59	REDUCCION HIERRO DUCTIL AGUA POTABLE PRESION 12" (300MM) X 4" (100MM) 232PSI (16BAR) BRIDADO ASME B16.5 CLASE 150	221458	SI () NO ()
60	REDUCCION HIERRO DUCTIL AGUA POTABLE PRESION 12" (300MM) X 6" (150MM) 232PSI (16BAR) BRIDADO ASME B16.5 CLASE 150	221459	SI () NO ()
61	REDUCCION HIERRO DUCTIL AGUA POTABLE PRESION 12" (300MM) X 8" (200MM) 232PSI (16BAR) BRIDADO ASME B16.5 CLASE 150	221460	SI () NO ()
62	REDUCCION HIERRO DUCTIL AGUA POTABLE PRESION 12" (300MM) X 8" (200MM) 232PSI (16BAR) CAMPANA	226766	SI () NO ()
63	REDUCCION HIERRO DUCTIL AGUA POTABLE PRESION 14" (350MM) X 6" (150MM) 232PSI (16BAR) BRIDADO ASME B16.5 CLASE 150	221462	SI () NO ()
64	TAPON MACHO HIERRO DUCTIL AGUA POTABLE PRESION 2" (50MM) 232PSI (16BAR)	216886	SI () NO ()
65	TAPON MACHO HIERRO DUCTIL AGUA POTABLE PRESION 3" (80MM) 232PSI (16BAR)	212582	SI () NO ()
66	TAPON MACHO HIERRO DUCTIL AGUA POTABLE PRESION 4" (100MM) 232PSI (16BAR)	212583	SI () NO ()
67	TAPON MACHO HIERRO DUCTIL AGUA POTABLE PRESION 6" (150MM) 232PSI (16BAR)	212584	SI () NO ()
68	TAPON MACHO HIERRO DUCTIL AGUA POTABLE PRESION 8" (200MM) 232PSI (16BAR)	212585	SI () NO ()
69	TAPON HIERRO DUCTIL AGUA POTABLE PRESION 8" (200MM) 232PSI (16BAR) CAMPANA	226767	SI () NO ()
70	TAPON MACHO HIERRO DUCTIL AGUA POTABLE PRESION 10" (250MM) 232PSI (16BAR)	212586	SI () NO ()
71	TEE HIERRO DUCTIL AGUA POTABLE PRESION 2" (50MM) X 2" (50MM) 232PSI (16BAR) CAMPANA	219569	SI () NO ()
72	TEE HIERRO DUCTIL AGUA POTABLE PRESION 2" (50MM) X 2" (50MM) 232PSI (16BAR) EXTREMO LISO	219570	SI () NO ()
73	TEE HIERRO DUCTIL AGUA POTABLE PRESION 3" (75MM) X 2" (50MM) 232PSI (16BAR) CAMPANA	219562	SI () NO ()
74	TEE HIERRO DUCTIL AGUA POTABLE PRESION 3" (75MM) X 2" (50MM) 232PSI (16BAR) EXTREMO LISO	219563	SI () NO ()
75	TEE HIERRO DUCTIL AGUA POTABLE PRESION 3" (75MM) X 3" (75MM) 232PSI (16BAR) CAMPANA	219567	SI () NO ()
76	TEE HIERRO DUCTIL AGUA POTABLE PRESION 3" (75MM) X 3" (75MM) 232PSI (16BAR) EXTREMO LISO	219568	SI () NO ()
77	TEE HIERRO DUCTIL AGUA POTABLE PRESION 3" (80MM) X 3" (80MM) 232PSI (16BAR) BRIDADO ASME B16.5 CLASE 150	221419	SI () NO ()
78	TEE HIERRO DUCTIL AGUA POTABLE PRESION 3" (80MM) X 3" (80MM) 232PSI (16BAR) CAMPANA	210724	SI () NO ()
79	TEE HIERRO DUCTIL AGUA POTABLE PRESION 3" (80MM) X 3" (80MM) 232PSI (16BAR) EXTREMO LISO	216833	SI () NO ()
80	TEE HIERRO DUCTIL AGUA POTABLE PRESION 4" (100MM) X 2" (50MM) 232PSI (16BAR) CAMPANA	219564	SI () NO ()
81	TEE HIERRO DUCTIL AGUA POTABLE PRESION 4" (100MM) X 2" (50MM) 232PSI (16BAR) EXTREMO LISO	219566	SI () NO ()
82	TEE HIERRO DUCTIL AGUA POTABLE PRESION 4" (100MM) X 3" (80MM) 232PSI (16BAR) CAMPANA	210727	SI () NO ()
83	TEE HIERRO DUCTIL AGUA POTABLE PRESION 4" (100MM) X 3" (80MM) 232PSI (16BAR) EXTREMO LISO	217060	SI () NO ()

ÍTEM	DESCRIPCIÓN	CÓDIGO OW	OFERTADO
84	TEE HIERRO DUCTIL AGUA POTABLE PRESION 4" (100MM) X 4" (100MM) 232PSI (16BAR) CAMPANA	210323	SI () NO ()
85	TEE HIERRO DUCTIL AGUA POTABLE PRESION 4" (100MM) X 4" (100MM) 232PSI (16BAR) EXTREMO LISO	216834	SI () NO ()
86	TEE HIERRO DUCTIL AGUA POTABLE PRESION 6" (150MM) X 2" (50MM) 232PSI (16BAR) BRIDADO ASME B16.5 CLASE 150	221420	SI () NO ()
87	TEE HIERRO DUCTIL AGUA POTABLE PRESION 6" (150MM) X 3" (80MM) 232PSI (16BAR) CAMPANA	220714	SI () NO ()
88	TEE HIERRO DUCTIL AGUA POTABLE PRESION 6" (150MM) X 3" (80MM) 232PSI (16BAR) EXTREMO LISO	216843	SI () NO ()
89	TEE HIERRO DUCTIL AGUA POTABLE PRESION 6" (150MM) X 4" (100MM) 232PSI (16BAR) CAMPANA	210304	SI () NO ()
90	TEE HIERRO DUCTIL AGUA POTABLE PRESION 6" (150MM) X 4" (100MM) 232PSI (16BAR) EXTREMO LISO	220689	SI () NO ()
91	TEE HIERRO DUCTIL AGUA POTABLE PRESION 6" (150MM) X 6" (150MM) 232PSI (16BAR) BRIDADO ASME B16.5 CLASE 150	221421	SI () NO ()
92	TEE HIERRO DUCTIL AGUA POTABLE PRESION 6" (150MM) X 6" (150MM) 232PSI (16BAR) EXTREMO LISO	216835	SI () NO ()
93	TEE HIERRO DUCTIL AGUA POTABLE PRESION 6" (150MM) X6" (150MM) 232PSI (16BAR) CAMPANA	212291	SI () NO ()
94	TEE HIERRO DUCTIL AGUA POTABLE PRESION 8" (200MM) X 3" (75MM) 232PSI (16BAR) BRIDADO ASME B16.5 CLASE 150	221422	SI () NO ()
95	TEE HIERRO DUCTIL AGUA POTABLE PRESION 8" (200MM) X 3" (75MM) 232PSI (16BAR) EXTREMO LISO	226722	SI () NO ()
96	TEE HIERRO DUCTIL AGUA POTABLE PRESION 8" (200MM) X 3" (80MM) 232 PSI (16BAR) CAMPANA	216872	SI () NO ()
97	TEE HIERRO DUCTIL AGUA POTABLE PRESION 8" (200MM) X 4" (100MM) 232 PSI (16BAR) CAMPANA	210728	SI () NO ()
98	TEE HIERRO DUCTIL AGUA POTABLE PRESION 8" (200MM) X 8" (200MM) 232PSI (16BAR) BRIDADO ASME B16.5 CLASE 150	221423	SI () NO ()
99	TEE HIERRO DUCTIL AGUA POTABLE PRESION 8" (200MM) X 8" (200MM) 232PSI (16BAR) CAMPANA	212292	SI () NO ()
100	TEE HIERRO DUCTIL AGUA POTABLE PRESION 8" (200MM) X 8" (200MM) 232PSI (16BAR) EXTREMO LISO	216837	SI () NO ()
101	TEE HIERRO DUCTIL AGUA POTABLE PRESION 8" (200MM) X6" (150MM) 232PSI (16BAR) CAMPANA	212293	SI () NO ()
102	TEE HIERRO DUCTIL AGUA POTABLE PRESION 10" (250MM) X 10" (250MM) 232PSI (16BAR) BRIDADO ASME B16.5 CLASE 150	220073	SI () NO ()
103	TEE HIERRO DUCTIL AGUA POTABLE PRESION 10" (250MM) X 10" (250MM) 232PSI (16BAR) CAMPANA	210324	SI () NO ()
104	TEE HIERRO DUCTIL AGUA POTABLE PRESION 10" (250MM) X 10" (250MM) 232PSI (16BAR) EXTREMO LISO	216838	SI () NO ()
105	TEE HIERRO DUCTIL AGUA POTABLE PRESION 10" (250MM) X 3" (75MM) 232PSI (16BAR) BRIDADO ASME B16.5 CLASE 150	221424	SI () NO ()
106	TEE HIERRO DUCTIL AGUA POTABLE PRESION 10" (250MM) X 3" (80MM) 232PSI (16BAR) CAMPANA	226768	SI () NO ()
107	TEE HIERRO DUCTIL AGUA POTABLE PRESION 10" (250MM) X 4" (100MM) 232PSI (16BAR) CAMPANA	226769	SI () NO ()
108	TEE HIERRO DUCTIL AGUA POTABLE PRESION 10" (250MM) X 4" (100MM) 232PSI (16BAR) EXTREMO LISO	220716	SI () NO ()
109	TEE HIERRO DUCTIL AGUA POTABLE PRESION 10" (250MM) X 6" (150MM) 232PSI (16BAR) CAMPANA	226770	SI () NO ()
110	TEE HIERRO DUCTIL AGUA POTABLE PRESION 10" (250MM) X 8" (200MM) 232PSI (16BAR) CAMPANA	212294	SI () NO ()
111	TEE HIERRO DUCTIL AGUA POTABLE PRESION 12" (300MM) X 10" (250MM) 232 PSI (16BAR) CAMPANA	210589	SI () NO ()
112	TEE HIERRO DUCTIL AGUA POTABLE PRESION 12" (300MM) X 12" (300MM) 232PSI (16BAR) BRIDADO ASME B16.5 CLASE 150	210569	SI () NO ()
113	TEE HIERRO DUCTIL AGUA POTABLE PRESION 12" (300MM) X 12" (300MM) 232PSI (16BAR) CAMPANA	210568	SI () NO ()
114	TEE HIERRO DUCTIL AGUA POTABLE PRESION 12" (300MM) X 12" (300MM) 232PSI (16BAR) EXTREMO LISO	216839	SI () NO ()

ÍTEM	DESCRIPCIÓN	CÓDIGO OW	OFERTADO
115	TEE HIERRO DUCTIL AGUA POTABLE PRESION 12" (300MM) X 2" (50MM) 232PSI (16BAR) BRIDADO ASME B16.5 CLASE 150	221425	SI () NO ()
116	TEE HIERRO DUCTIL AGUA POTABLE PRESION 12" (300MM) X 3" (75MM) 232PSI (16BAR) BRIDADO ASME B16.5 CLASE 150	221426	SI () NO ()
117	TEE HIERRO DUCTIL AGUA POTABLE PRESION 12" (300MM) X 3" (75MM) 232PSI (16BAR) CAMPANA	210583	SI () NO ()
118	TEE HIERRO DUCTIL AGUA POTABLE PRESION 12" (300MM) X 3" (80MM) 232PSI (16BAR) BRIDADO ASME B16.5 CLASE 150	221427	SI () NO ()
119	TEE HIERRO DUCTIL AGUA POTABLE PRESION 12" (300MM) X 3" (80MM) 232PSI (16BAR) CAMPANA	226771	SI () NO ()
120	TEE HIERRO DUCTIL AGUA POTABLE PRESION 12" (300MM) X 4" (100MM) 232PSI (16BAR) BRIDADO ASME B16.5 CLASE 150	210778	SI () NO ()
121	TEE HIERRO DUCTIL AGUA POTABLE PRESION 12" (300MM) X 4" (100MM) 232PSI (16BAR) CAMPANA	210584	SI () NO ()
122	TEE HIERRO DUCTIL AGUA POTABLE PRESION 12" (300MM) X 6" (150MM) 232PSI (16BAR) BRIDADO ASME B16.5 CLASE 150	210586	SI () NO ()
123	TEE HIERRO DUCTIL AGUA POTABLE PRESION 12" (300MM) X 6" (150MM) 232PSI (16BAR) CAMPANA	210585	SI () NO ()
124	TEE HIERRO DUCTIL AGUA POTABLE PRESION 12" (300MM) X 6" (150MM) 232PSI (16BAR) EXTREMO LISO	233154	SI () NO ()
125	TEE HIERRO DUCTIL AGUA POTABLE PRESION 12" (300MM) X 8" (200MM) 232 PSI (16BAR) CAMPANA	210587	SI () NO ()
126	TEE HIERRO DUCTIL AGUA POTABLE PRESION 12" (300MM) X 8" (200MM) 232PSI (16BAR) BRIDADO ASME B16.5 CLASE 150	210588	SI () NO ()

3.2. CARACTERÍSTICAS TÉCNICAS GARANTIZADAS

En la Tabla 3 se presenta el listado de las características técnicas y los valores exigidos por EPM. En la columna "VALOR GARANTIZADO" se presentan las opciones de respuesta para que los proveedores y/o fabricantes las diligencien, indicando que garantizan el valor requerido. Como se indica, son los valores exigidos, en caso de que la respuesta sea NO(X) o inconclusa, EPM procederá a analizar y evaluar el cumplimiento de los requisitos.

Para los procesos de compra de EPM es indispensable que el oferente diligencie en su totalidad la columna "VALOR GARANTIZADO". En los campos que contengan el término "indicar", es preciso que el proveedor suministre la información solicitada, bien sea escribiéndola en la tabla o en un documento anexo. Así mismo, los documentos técnicos solicitados con la oferta, deben ser entregados en su totalidad y harán parte integral de la evaluación técnica de la misma.

Tabla 3. Características técnicas garantizadas.

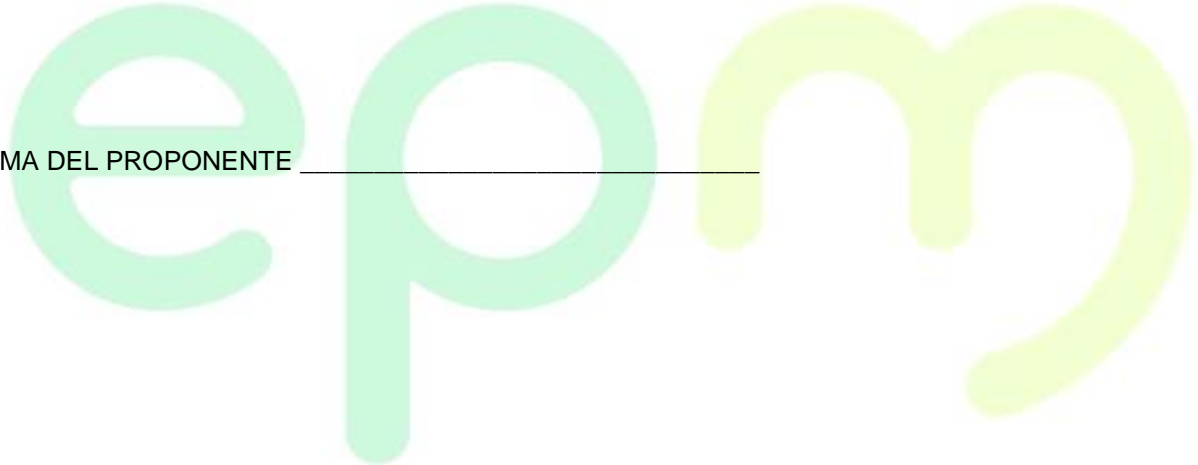
No.	CARACTERÍSTICAS TÉCNICA GENERALES EXIGIDAS	VALOR GARANTIZADO
1	Requisitos generales	
1.1	Nombre del fabricante	Indicar
1.2	Nombre y referencia comercial del producto	Indicar
1.3	País de fabricación	Indicar
1.4	Apto para trabajar con agua potable	SI() NO()
2	Características técnicas	
2.1	Los accesorios cumplen los requisitos de la norma de fabricación ISO 2531 o AWWA C 153 en su última versión para fabricación y ensayo	SI() NO()

No.	CARACTERÍSTICAS TÉCNICA GENERALES EXIGIDAS	VALOR GARANTIZADO
2.2	La presión de trabajo está entre 200 Psi y PN16 (232 psi)	SI() NO()
2.3	El material del aro o mango central es hierro nodular ASTM A 536 grado 60-40-18 o grado 65-45-12, o EN 1563 EN-GJS-400-15 (GGG-40) o EN-GJS-400-18	SI() NO()
2.4	Los empaques son de EPDM o NBR y cumplen con la especificación ISO 4633 o NTC 2536 o AWWA C 111/A21.11	SI() NO()
2.5	Las uniones cumplen con la especificación AWWA C 110 o ISO equivalente	SI() NO()
2.5	Los accesorios están libres de defectos superficiales externos e internos como abolladuras, depresiones, protuberancias, poros, fisuras, socavaciones, hendiduras, grietas y aristas vivas.	SI() NO()
3	Extremos y uniones	
3.1	Los accesorios tienen unión tipo campana-espigo con empaque de caucho	SI() NO() NA()
3.2	La unión espigo-campana garantiza estanqueidad a las diferentes presiones de operación, juego axial y desviaciones angulares	SI() NO()
3.3	Los accesorios con uniones bridadas cumplen con la especificación ASME B 16.42	SI() NO()
4	Revestimientos	
4.1	Los recubrimientos de los accesorios están libres de rallados, puntos locales sin recubrimiento y pintura mal aplicada.	SI() NO()
4.2	La unión tiene un revestimiento interior y un recubrimiento exterior en pintura epóxica protectora adherida por fusión, de conformidad con la norma AWWA C 116/A21 o AWWA C 550	SI() NO()
4.3	El revestimiento interior de los accesorios cumple con los requisitos de la Norma NSF/ANSI 61 o su equivalente europeo, o está certificado bajo la Resolución 0501 de 2017	SI() NO()
4.4	Espesor del recubrimiento se encuentra entre 200 y 600 µm, medido en cualquier punto	SI() NO()
4.5	Color de revestimiento y de recubrimiento: código RAL 5005, 5015 o 5017	SI() NO()
4.6	Revestimientos diferentes a los especificados, son de especificación y resistencia superiores. Indicar el revestimiento	SI() NO() Indicar
5	Pruebas de calidad	
5.1	Prueba hidrostática, de acuerdo con las especificaciones de la Norma ISO 2531 o la AWWA C110	SI() NO()
5.2	Control dimensional de diámetro, espesor y longitud y de acabado bajo inspección visual en la superficie interior, exterior y junta	SI() NO()
5.3	Prueba de adherencia y recubrimiento de pintura de conformidad con los requisitos de la norma AWWA C 116/A21 o norma europea equivalente.	SI() NO()
6	Rótulo y empaque	
6.1	El rótulo de la unión contiene como mínimo: nombre del fabricante o marca registrada de fábrica, diámetro, rango de instalación, presión de trabajo	SI() NO()
6.2	La unión se transporta y suministra con un empaque que permita la protección contra posibles golpes o impactos ocasionados durante el transporte, manejo y almacenamiento	SI() NO()
7	Documentos técnicos solicitados con la oferta, preferiblemente en idioma español, sino en inglés	
7.1	Ficha técnica del producto que contenga como mínimo las características técnicas de los accesorios, uso, la norma de diseño, fabricación y ensayo, la presión máxima de trabajo, dimensiones y las pruebas y ensayos que se le realizan en fábrica, expedida por el fabricante	SI() NO()

No.	CARACTERÍSTICAS TÉCNICA GENERALES EXIGIDAS	VALOR GARANTIZADO
7.2	Certificado de conformidad de cumplimiento de la Resolución 0501 de 2017 del Ministerio de Vivienda, Ciudad y Territorio, certificando que los accesorios ofertados y los materiales empleados para la fabricación de los mismos que estarán en contacto con el agua potable son aptos para este uso. El certificado es expedido por un organismo o entidad de certificación nacional o internacional acreditada para tal fin. El Certificado está vigente y en su alcance se puede identificar claramente que los productos ofertados están cubiertos por la certificación. Se aceptan certificados internacionales en cumplimiento de los requisitos de la NSF/ANSI 61, DVWG, WRAS, KIWA, Eurofins u otros organismos internacionales, siempre que se cumplan los estándares mínimos establecidos en la Resolución Colombiana.	SI() NO()
8	Documentos técnicos solicitados con la entrega del producto	
8.1	Informe de control de calidad expedido por el fabricante de los accesorios, que contenga al menos: nombre de la fábrica, fecha de realización de las pruebas y ensayos, el número del lote de las piezas inspeccionadas, variable controlada, valor de referencia o requisito según la norma de fabricación de referencia, valor obtenido y concepto de cumplimiento, debidamente firmado por el(los) responsable(s) de hacer la verificación técnica. Preferiblemente en idioma español, sino en inglés	SI() NO()

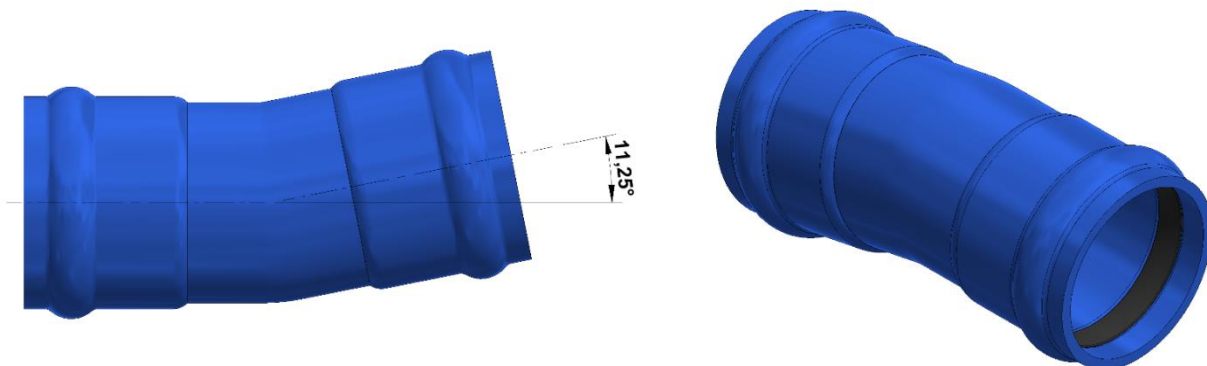


FIRMA DEL PROPONENTE _____

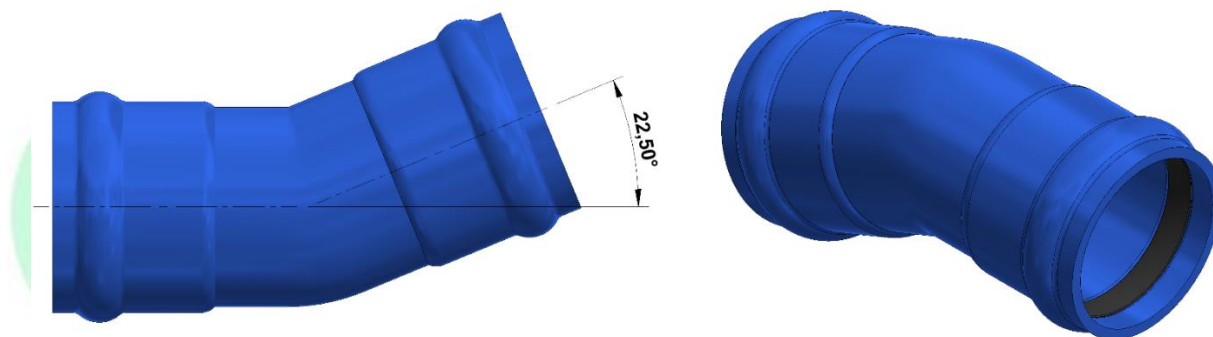


ANEXOS 1. ESQUEMAS ACCESORIOS DE HIERRO DÚCTIL

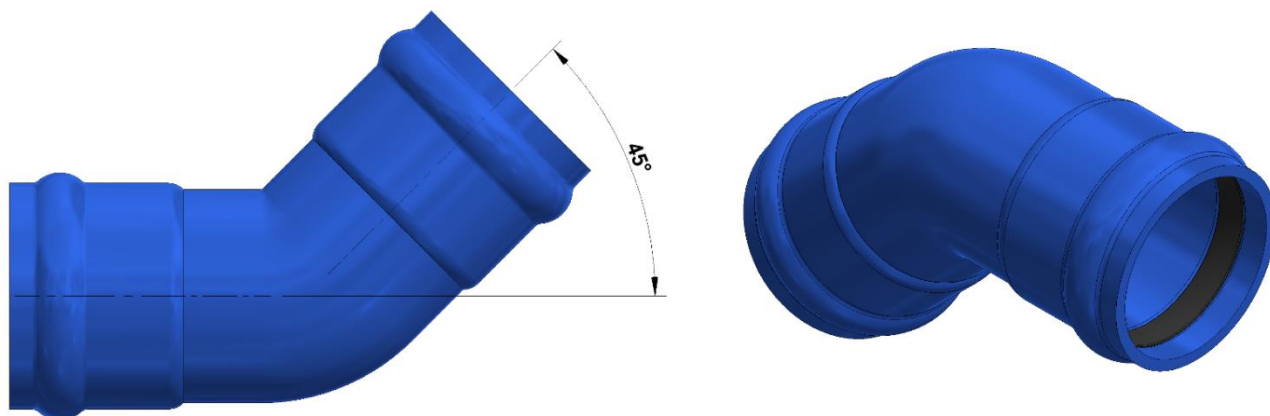
- Codo hierro dúctil 11.25° campana



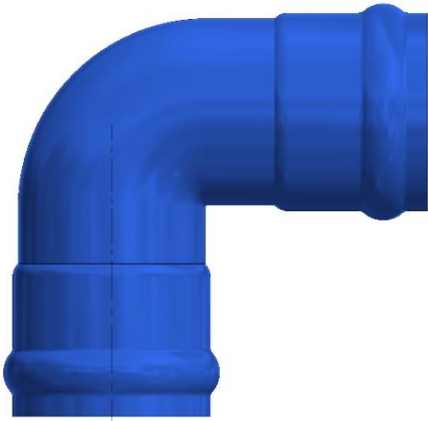
- Codo hierro dúctil 22.5° campana



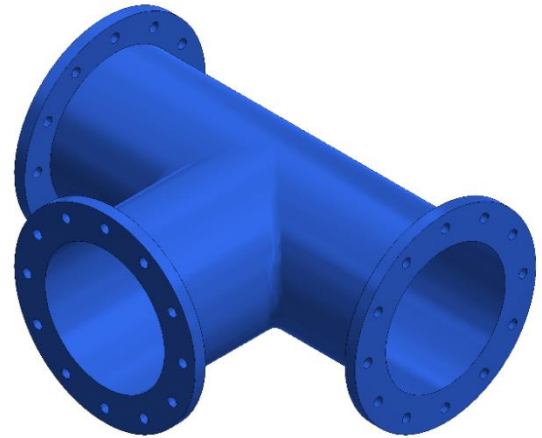
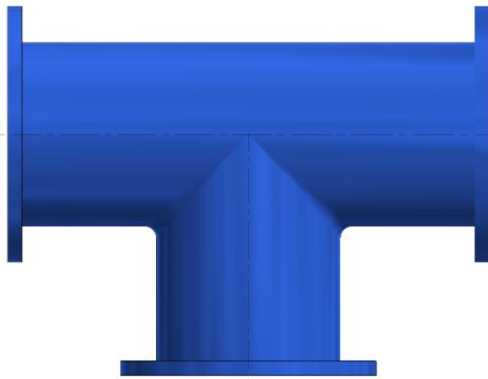
- Codo hierro dúctil 45° campana



- **Codo hierro dúctil 90° campana**



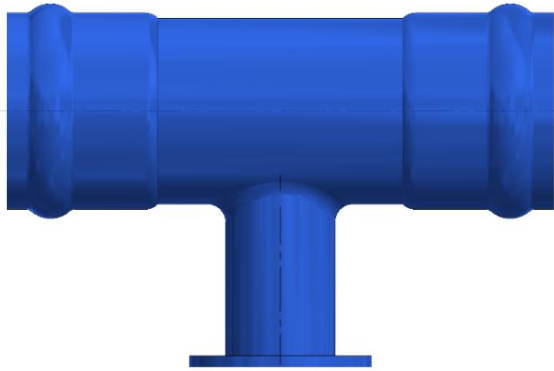
- **Tee hierro dúctil bridado**



- **Tee hierro dúctil campana**



- Tee hierro dúctil reducción campana



epm[®]