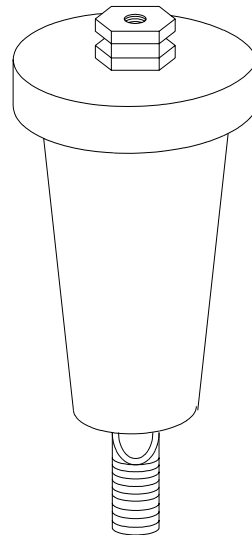
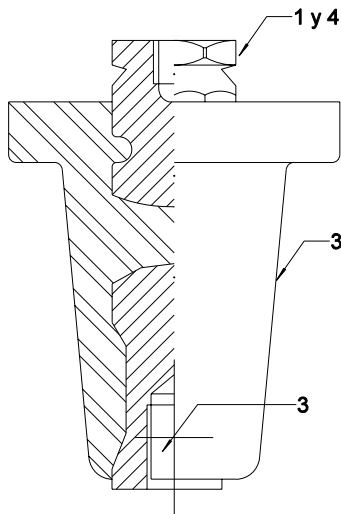


SIN TORNILLO
(CONEXIÓN HEMBRA)



CON TORNILLO
(CONEXIÓN MACHO)



- ① Punto de ensayo
- ② Superficie de operación en material epoxico RM-310
- ③ Orificio roscado para conexión eléctrica
- ④ Tornillo de apriete toque máximo de golos

NOTAS:

1- Usos:

- Se utiliza para apantallar y sellar las derivaciones del empalme en T para 600A, RM-360

2- El punto 4 permite verificar si el circuito esta energizado

3- Norma de fabricación: ANSI/IEEE-386

4- Voltaje nominal 15 kV.

PRIMERA EDICIÓN:
FEBRERO - 1989

DIBUJÓ:
CENTRO DE INFORMACIÓN REDES ENERGÍA

APROBÓ:
SUBGERENCIA REDES DISTRIBUCIÓN

ÚLTIMA PUBLICACIÓN:
FEBRERO - 1989

REVISÓ:
ÁREA INGENIERÍA DISTRIBUCIÓN