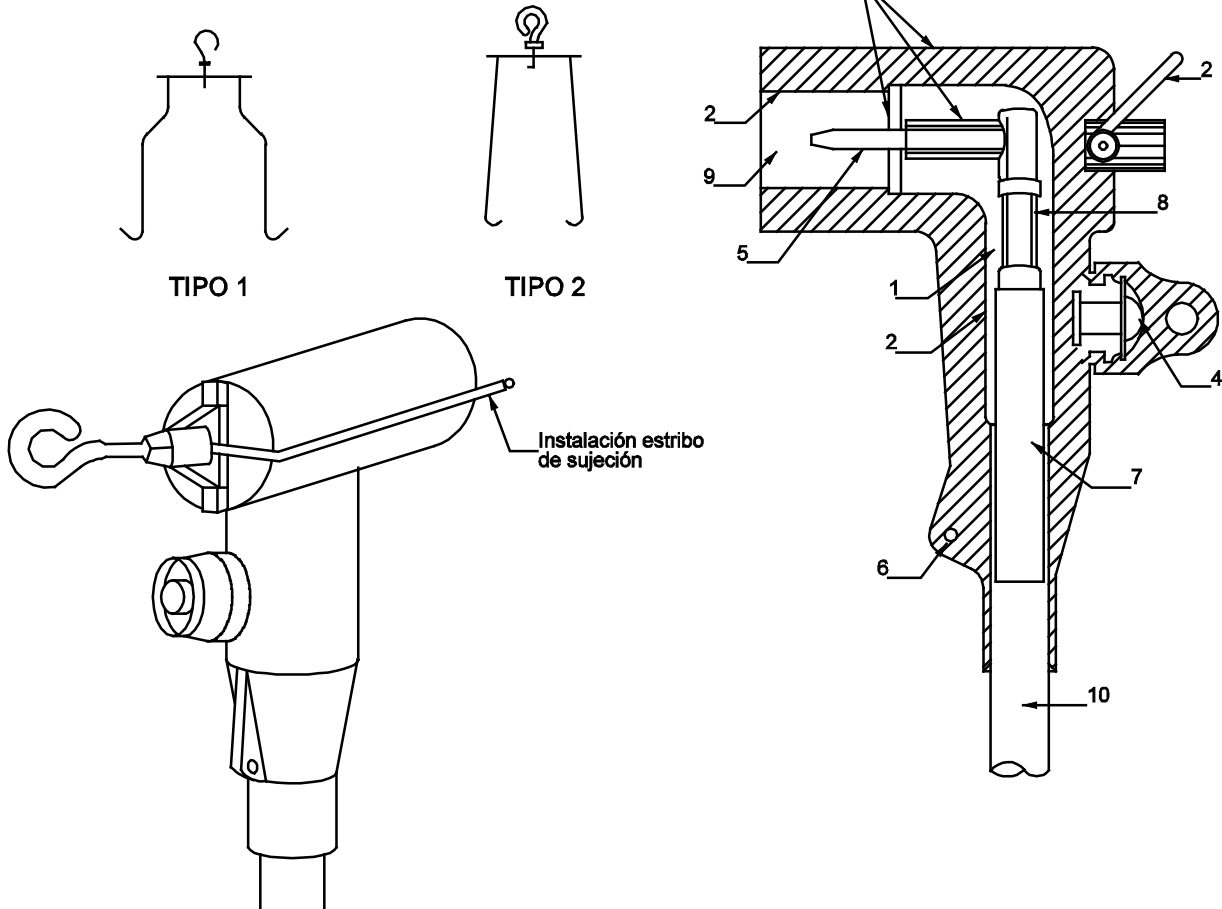


ESTRIBO DE SUJECCIÓN



- ① Pantallas Semiconductoras de EPDM
- ② Aislamiento con material elastomérico
- ③ Ojal para conectar y desconectar
- ④ Punto de chequeo de voltaje
- ⑤ Pin de contacto de cobre plateado
- ⑥ Conexión para puesta a tierra
- ⑦ Aislamiento del cable
- ⑧ Conector terminal de compresión
- ⑨ Superficie de operación
- ⑩ Cable
- ⑪ Estribo de sujeción.  
El codo debe incluir el pin, el conector y la capucha  
Voltaje nominal 15 kV.  
Bil 95 kV.  
La fuerza de desconexión será  
(1) 225 a 900 N (50 a 200 Lbf) sin estribo de sujeción  
(2) 45 a 900 N (10 a 200 Lbf) con estribo de sujeción

NOTAS:

- 1- El codo debe incluir el pin, el conector y la capucha voltaje nominal 15 kV.
- 2- Bil 95 kV.
- 3- La fuerza de desconexión será:  
(1) 225 a 900 N (50 a 200 Lbf) sin estribo de sujeción  
(2) 45 a 900 N (10 a 200 Lbf) con estribo de sujeción.
- 4- Usos:  
- Para la conexión de transformadores subterráneos  
- Suiche subterráneo  
- Para derivaciones con la mano RM-340
- 5- Norma de fabricación AISI/IEEE-386

PRIMERA EDICIÓN:  
JUNIO - 1988

DIBUJÓ:  
CENTRO DE INFORMACIÓN REDES ENERGÍA

ÚLTIMA PUBLICACIÓN:  
JUNIO - 1988

REVISÓ:  
ÁREA INGENIERÍA DISTRIBUCIÓN