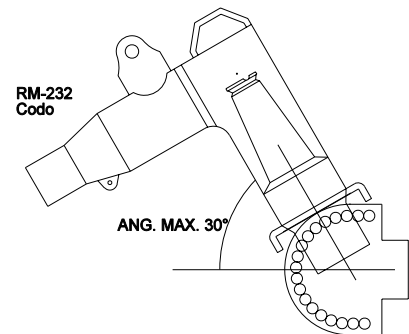
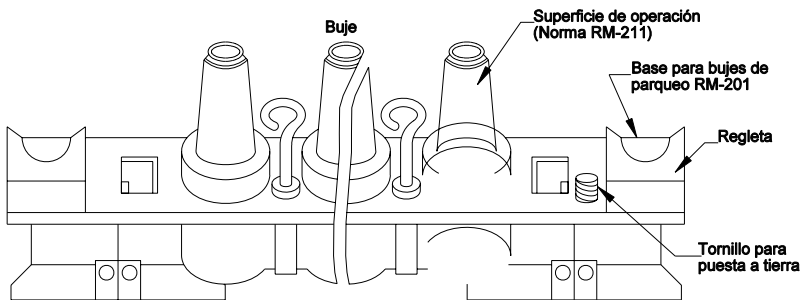
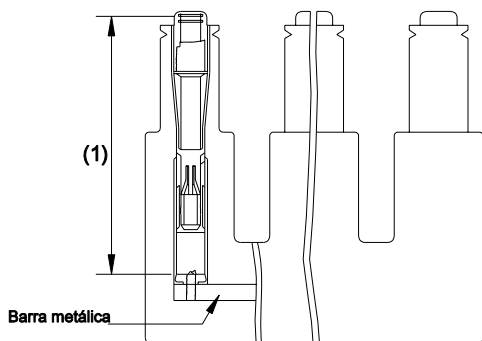
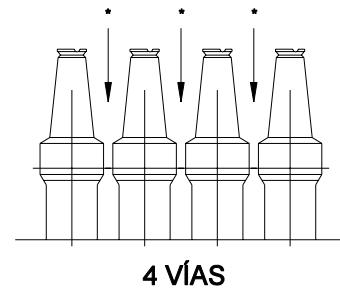
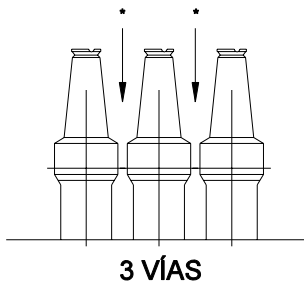
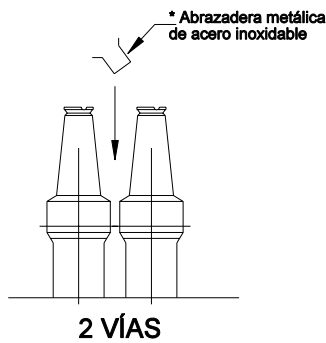


TIPO DE FIJACIÓN 1



TIPO DE FIJACIÓN 2



NOTAS:

- 1- Uso: Para derivaciones de circuitos en 15 kV.
- 2- Operación: De acuerdo con la norma ANSI/IEEE 386 la base metálica será de acero inoxidable
- 3- Características eléctricas y mecánicas internas del buje son idénticas al buje de la norma RM-200
- 4- El buje que no esté utilizado con el codo debe sellarse con un tapón (norma RM-222)

PRIMERA EDICIÓN:  
JUNIO - 1988

DIBUJÓ:  
CENTRO DE INFORMACIÓN REDES ENERGÍA

APROBÓ:  
SUBGERENCIA REDES DISTRIBUCIÓN

ÚLTIMA PUBLICACIÓN:  
JUNIO - 1988

REVISÓ:  
ÁREA INGENIERÍA DISTRIBUCIÓN