

FIG (1)

UNA VÍA

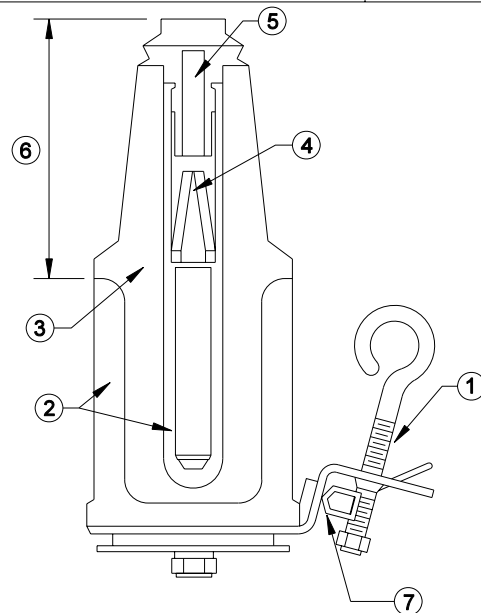


FIG (2)

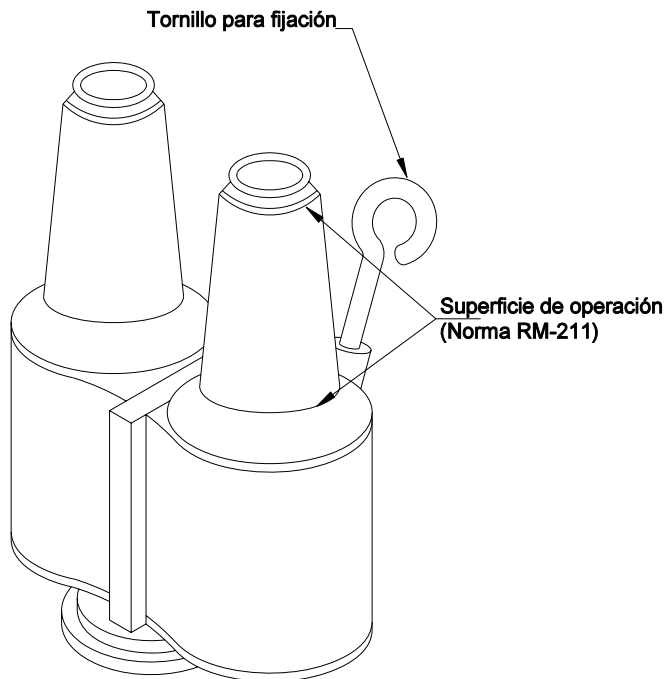


FIG (3)
DOS VÍAS

- ① Tornillo para fijación (uso con pértiga)
- ② Pantallas semiconductoras elastoméricas
- ③ Aislamiento de EPDM
- ④ Zona de contacto eléctrico
- ⑤ Zona de extinción del arco
- ⑥ Superficie de operación para dimensiones, ver norma RM-211 y debe ser lubricada con grasa silicona
- ⑦ Conexión del alambre para puesta a tierra

NOTAS:

- 1- Uso: Se instalan en bujes múltiples (RM-202) para colocar los codos operables con carga (RM-232), y dejarlos aislados eléctricamente. Voltaje nominal kV.
- 2- Norma de fabricación ANSI/IEEE-386
- 3- Cada buje individual, debe cumplir con las características de diseño de la fig. RM-201 (figura 1, figura 2)

PRIMERA EDICIÓN:
JUNIO - 1988

DIBUJÓ:
CENTRO DE INFORMACIÓN REDES ENERGÍA

APROBÓ:
SUBGERENCIA REDES DISTRIBUCIÓN

ÚLTIMA PUBLICACIÓN:
JUNIO - 1988

REVISÓ:
ÁREA INGENIERÍA DISTRIBUCIÓN