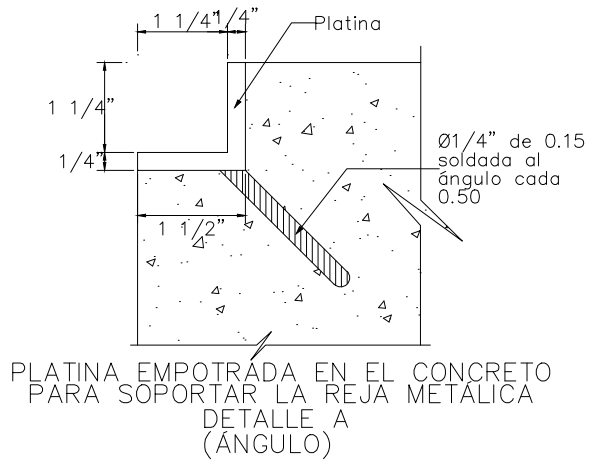
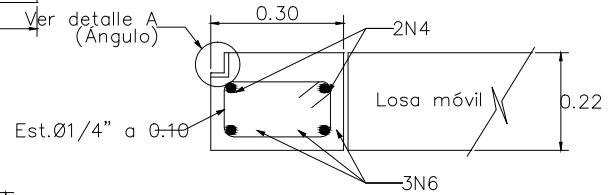


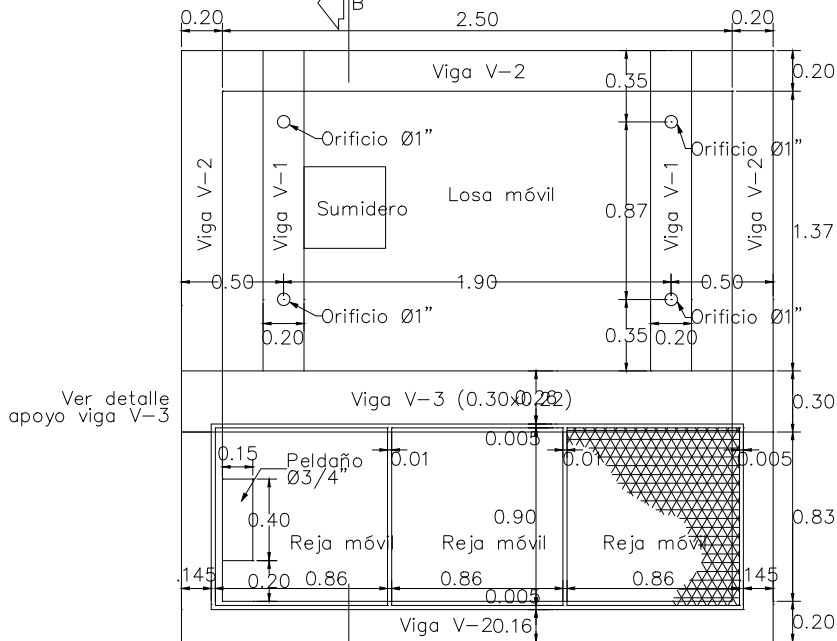
PLANTA Y FIGURACIÓN  
REFUERZO DE FUNDACIÓN



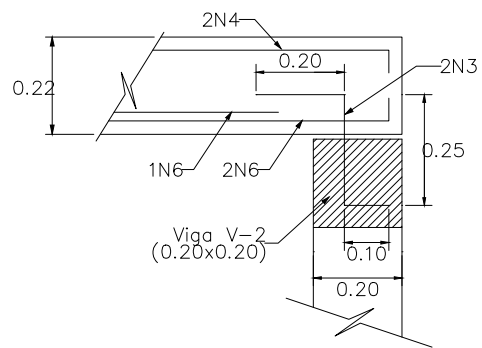
PLATINA EMPOTRADA EN EL CONCRETO  
PARA SOPORTAR LA REJA METÁLICA  
DETALLE A  
(ÁNGULO)



SECCIÓN VIGA V-3



PLANTA CÁMARA



DETALLE DE APOYO VIGA V-3



**NORMAS PARA REDES SUBTERRÁNEAS  
CÁMARAS Y CÁRCAMOS  
CÁMARA PARA SWITCHE TRIPOLAR**

CÓDIGO:

**RS2-009**

REV.

**0**

DIBUJÓ:

EQUIPO EIP

REVISÓ:

EQUIPO EIP

APROBÓ:

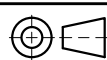
Gerencia T&D  
Energía

FECHA:

SEPTIEMBRE - 2013

SUBGERENCIA REDES DE DISTRIBUCIÓN  
ÁREA INGENIERÍA DISTRIBUCIÓN

ANSI  
B1



ESCALA:

MEDIDAS:

metros (m.)

PLATAFORMA:

AUTOCAD - DWG

PLANO:

1 DE 4





CANTIDAD DE OBRA

- 1- Volumen del concreto (f'c 3.000 PSI) 0.60 m<sup>3</sup>.
- 2- Volumen de concreto pobre 0.60 m<sup>3</sup>.
- 3- Bloques de concreto 0.20 x 0.20 x 0.40 200 Unidades
- 4- Refuerzo fy 60.000 PSI
  - N6 109 kg.
  - N5 83 kg.
  - N4 165 kg.
- 5- Refuerzo fy 40.000 PSI
  - N3 117 kg.
  - N2 79 kg.
- 6- Angulo 1 1/2"x 1 1/2"x 1/4" 3 Unidades
- 7- Rejas de 0.86 x 0.90 35.80 m<sup>2</sup>.
- 8- Excavación 3.00 m.
- 9- Cadena resistente



ESPECIFICACIONES Y NORMAS:

- 1- Concreto f'c: 3.000 PSI (210 kg/cm<sup>2</sup>)
- 2- Refuerzo fy: 60.000 PSI (4.200 kg/cm<sup>2</sup>) para Ø>1/2"  
fy: 40.000 PSI (2.800 kg/cm<sup>2</sup>) para Ø<3/8" y 1/4"
- 3- Las longitudes de las barras no incluyen los ganchos.
- 4- El mortero de pega es 1:5
- 5- Esta cámara debe ser construida en andenes o zonas verdes.
- 6- En lo posible colocarle un desagüe al alcantarillado.
- 7- La resistencia del suelo fué asumida como 1 kg/cm = 10 Ton/m.
- 8- En las superficies de la losa móvil que hacen contacto con la cámara, colocarle plástico para evitar la adherencia
- 9- El lleno se podrá echar después de vaciada y curada suficientemente la viga V-2.
- 10- La parte de varilla del peldaño que va dentro del muro debe estar completamente rodeada por concreto.

NOTA:

- 1- Cuando por ubicación de la cámara la losa móvil queda en vía pública, se debe variarse así:

Espesor losa móvil cambiar de 0.22 a 0.24  
Refuerzo principal cambiar de 1N4 cada 0.12 a 1N5 cada 0.12

 <p><b>epm</b> estamos ahí.</p>	<p><b>NORMAS PARA REDES SUBTERRÁNEAS</b> <b>CÁMARAS Y CÁRCAMOS</b> <b>CÁMARA PARA SWITCHE TRIPOLAR</b></p>	CÓDIGO:		<b>RS2-009</b>	REV.	<b>0</b>	
		DIBUJÓ:		REVISÓ:			
		EQUIPO EIP		EQUIPO EIP			
SUBGERENCIA REDES DE DISTRIBUCIÓN		ANSI		ESCALA:	MEDIDAS:	PLATAFORMA:	PLANO:
ÁREA INGENIERÍA DISTRIBUCIÓN		B1			metros (m.)	AUTOCAD - DWG	4 DE 4
				APROBÓ:	FECHA:		
				Gerencia T&D Energía	SEPTIEMBRE - 2013		