

**NORMAS PARA REDES SUBTERRÁNEAS
CÁMARA Y CÁRCAMOS
CÁMARA PARA DERIVACIÓN DE 2
ACOMETIDAS PRIMARIAS**

CÓDIGO:

RS2-007

REV.

0

DIBUJÓ:

EQUIPO EIP

REVISÓ:

EQUIPO EIP

APROBÓ:

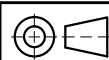
Gerencia T&D
Energía

FECHA:

JUNIO - 2013

SUBGERENCIA REDES DE DISTRIBUCIÓN
ÁREA INGENIERÍA DISTRIBUCIÓN

ANSI
B1

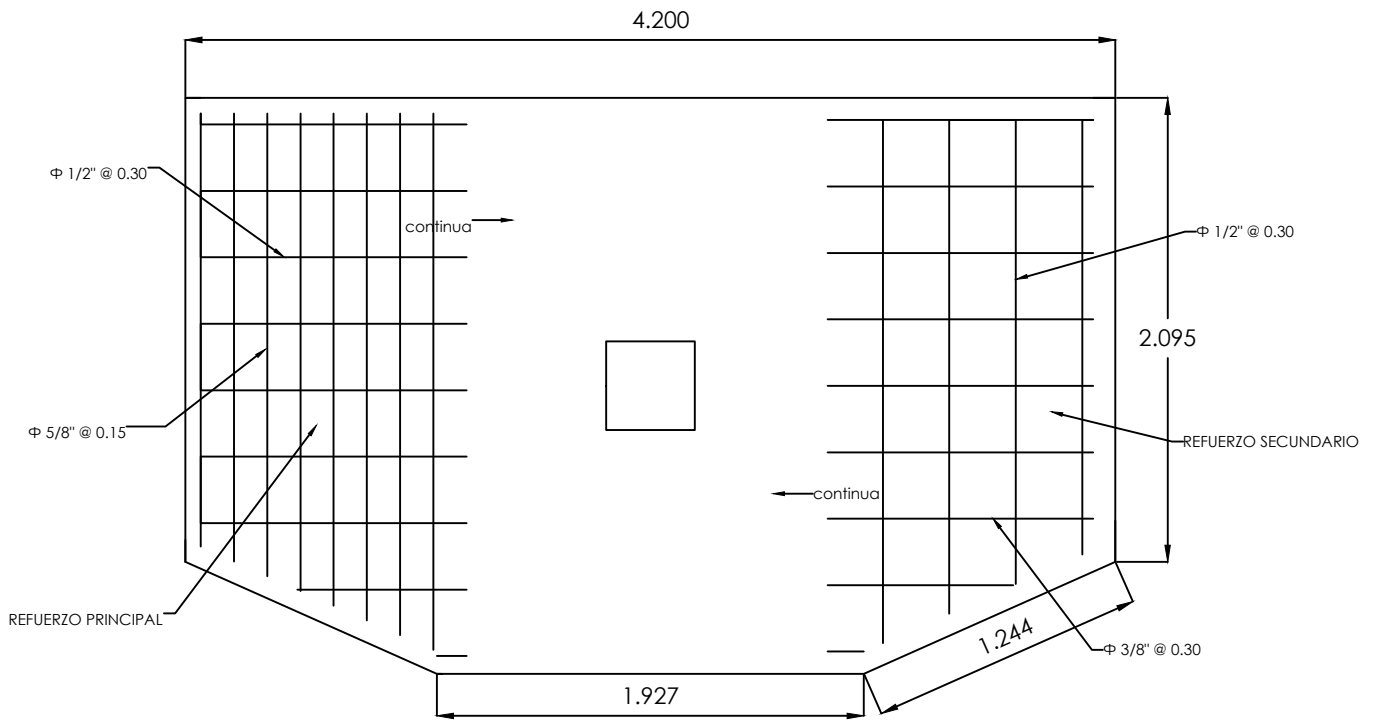


ESCALA:
1:35

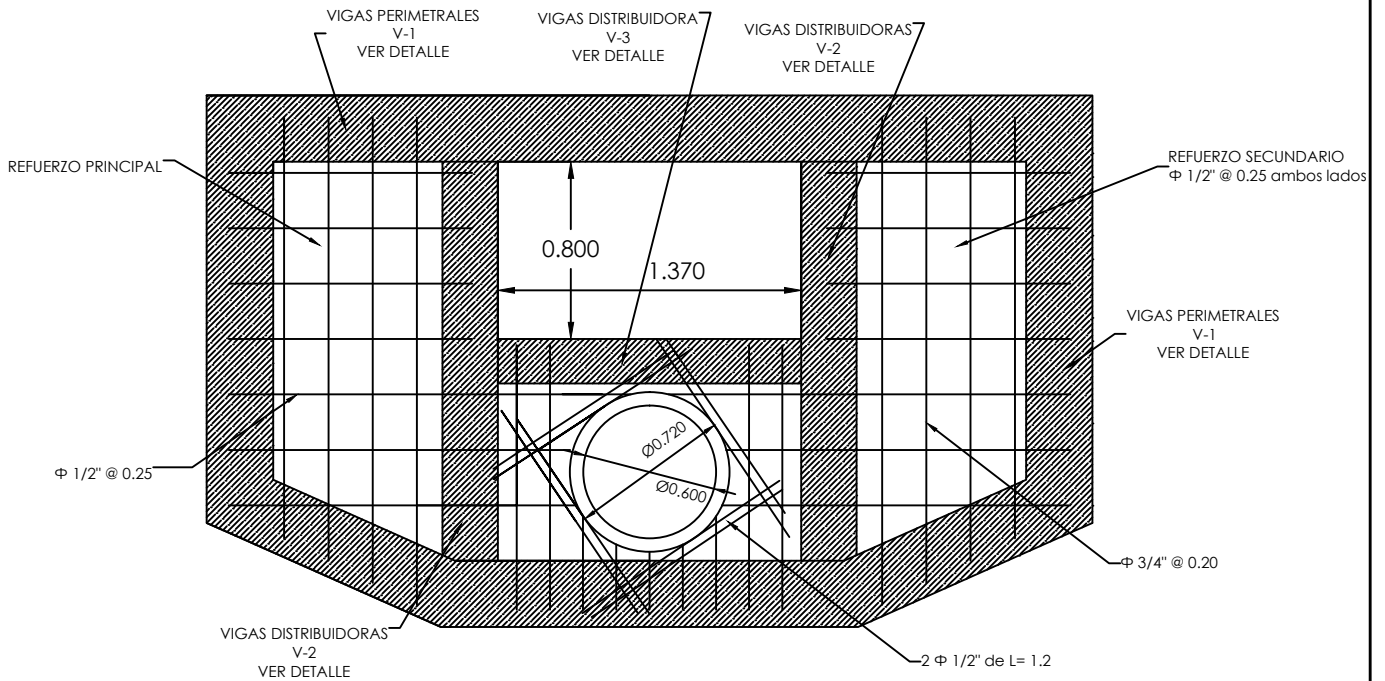
MEDIDAS:
metros (m.)

PLATAFORMA:
AUTOCAD - DWG

PLANO:
1 DE 8



PLANTA DE REFUERZO
LOSA DE PISO



PLANTA DE REFUERZO
LOSA SUPERIOR



**NORMAS PARA REDES SUBTERRÁNEAS
CÁMARAS Y CÁRCAMOS
CÁMARA PARA DERIVACIÓN DE 2
ACOMETIDAS PRIMARIAS**

CÓDIGO:

RS2-007

REV.

0

DIBUJÓ:

EQUIPO EIP

REVISÓ:

EQUIPO EIP

APROBÓ:

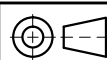
Gerencia T&D
Energía

FECHA:

JUNIO - 2013

SUBGERENCIA REDES DE DISTRIBUCIÓN
ÁREA INGENIERÍA DISTRIBUCIÓN

ANSI
B1

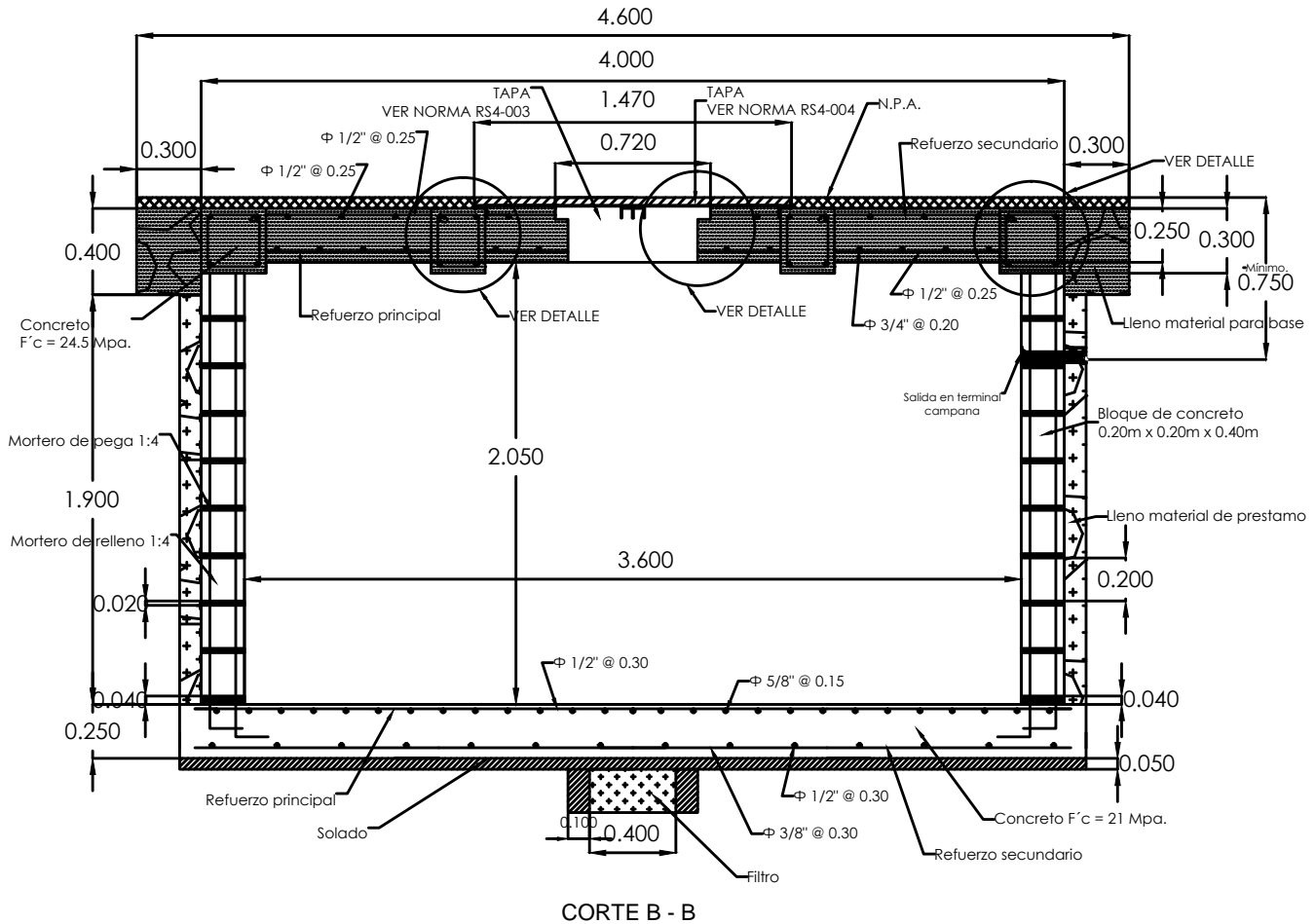


ESCALA:
1:35

MEDIDAS:
metros (m.)

PLATAFORMA:
AUTOCAD - DWG

PLANO:
2DE 8



CORTE B - B

N.P.A. : Nivel de Piso Acabado



**NORMAS PARA REDES SUBTERRÁNEAS
CÁMARA Y CÁRCAMOS
CÁMARA PARA DERIVACIÓN DE 2
ACOMETIDAS PRIMARIAS**

CÓDIGO:

RS2-007

REV.

0

DIBUJÓ:

EQUIPO EIP

REVISÓ:

EQUIPO EIP

APROBÓ:

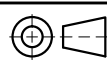
Gerencia T&D
Energía

FECHA:

JUNIO - 2013

SUBGERENCIA REDES DE DISTRIBUCIÓN
ÁREA INGENIERÍA DISTRIBUCIÓN

ANSI
B1

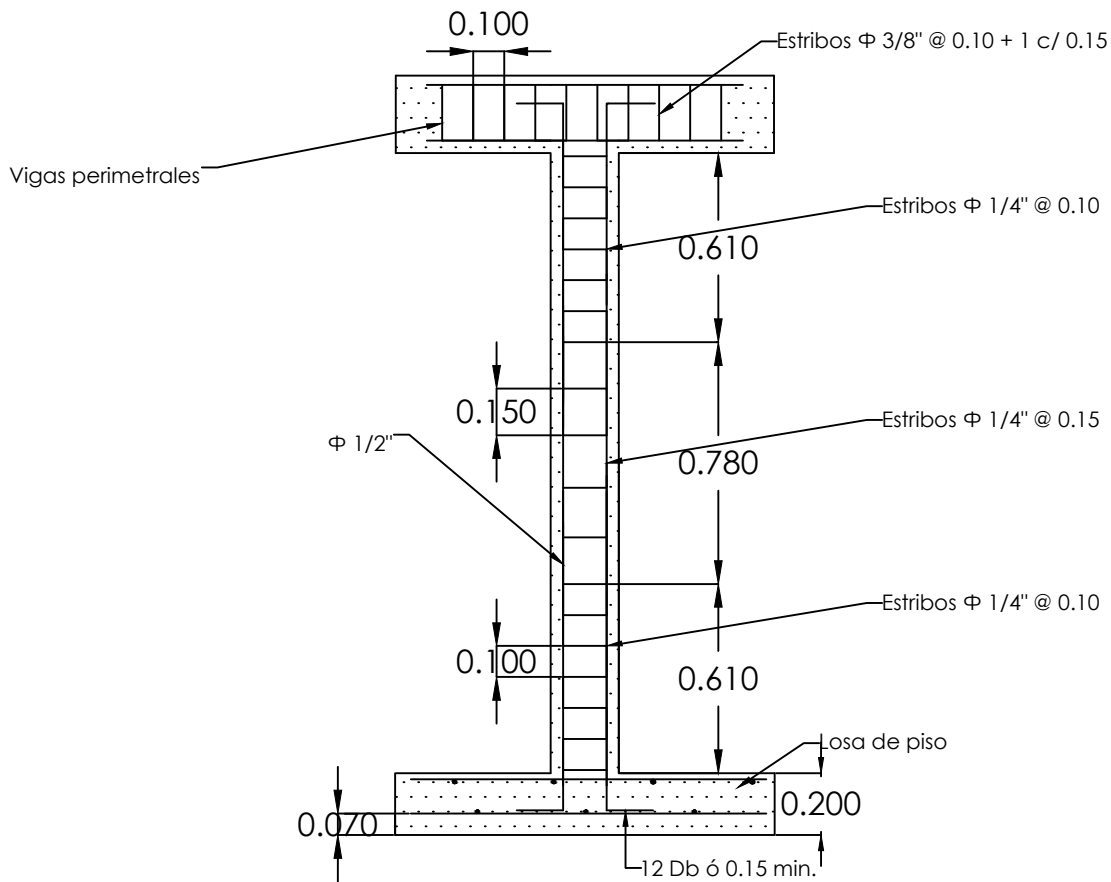


ESCALA:
1:35

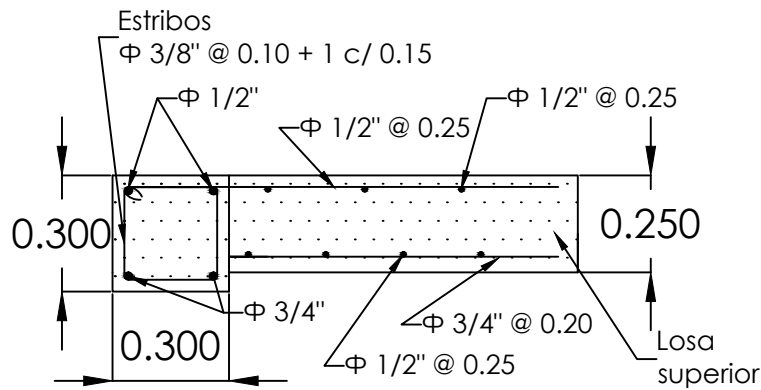
MEDIDAS:
metros (m.)

PLATAFORMA:
AUTOCAD - DWG

PLANO:
3DE 8



DETALLE
ELEMENTOS ESTRUCTURALES
COLUMNAS Y DOVELAS



DETALLE
VIGAS PERIMETRALES
V-1



**NORMAS PARA REDES SUBTERRÁNEAS
CÁMARAS Y CÁRCAMOS
CÁMARA PARA DERIVACIÓN DE 2
ACOMETIDAS PRIMARIAS**

CÓDIGO:

RS2-007

REV.

0

DIBUJÓ:

EQUIPO EIP

REVISÓ:

EQUIPO EIP

APROBÓ:

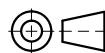
Gerencia T&D
Energía

FECHA:

JUNIO - 2013

SUBGERENCIA REDES DE DISTRIBUCIÓN
ÁREA INGENIERÍA DISTRIBUCIÓN

ANSI
B1

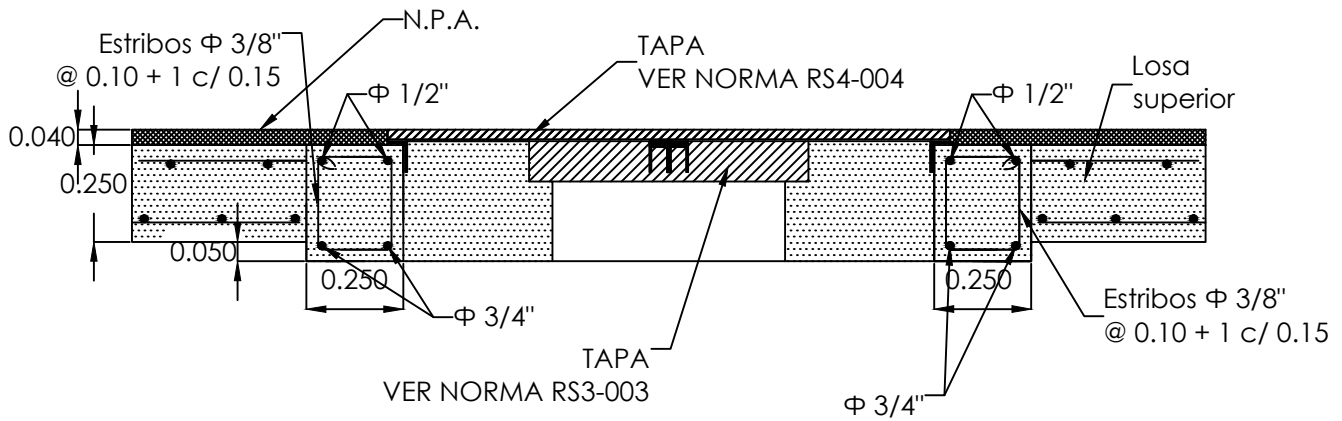


ESCALA:
1:25

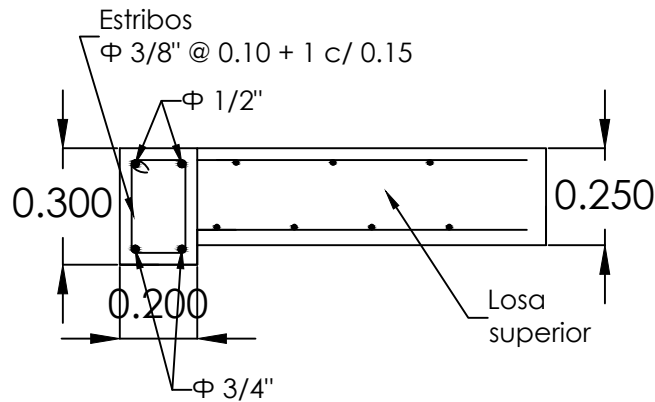
MEDIDAS:
metros (m.)

PLATAFORMA:
AUTOCAD - DWG

PLANO:
4DE 8



DETALLE
VIGAS DISTRIBUIDORAS
V-2



DETALLE
VIGA DISTRIBUIDORA
V-3



**NORMAS PARA REDES SUBTERRÁNEAS
CÁMARAS Y CÁRCAMOS
CÁMARA PARA DERIVACIÓN DE 2
ACOMETIDAS PRIMARIAS**

CÓDIGO:

RS2-007

REV.

0

DIBUJÓ:

EQUIPO EIP

REVISÓ:

EQUIPO EIP

APROBÓ:

Gerencia T&D
Energía

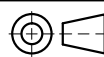
FECHA:

JUNIO - 2013

SUBGERENCIA REDES DE DISTRIBUCIÓN
ÁREA INGENIERÍA DISTRIBUCIÓN

ANSI

B1



ESCALA:

1:25

MEDIDAS:

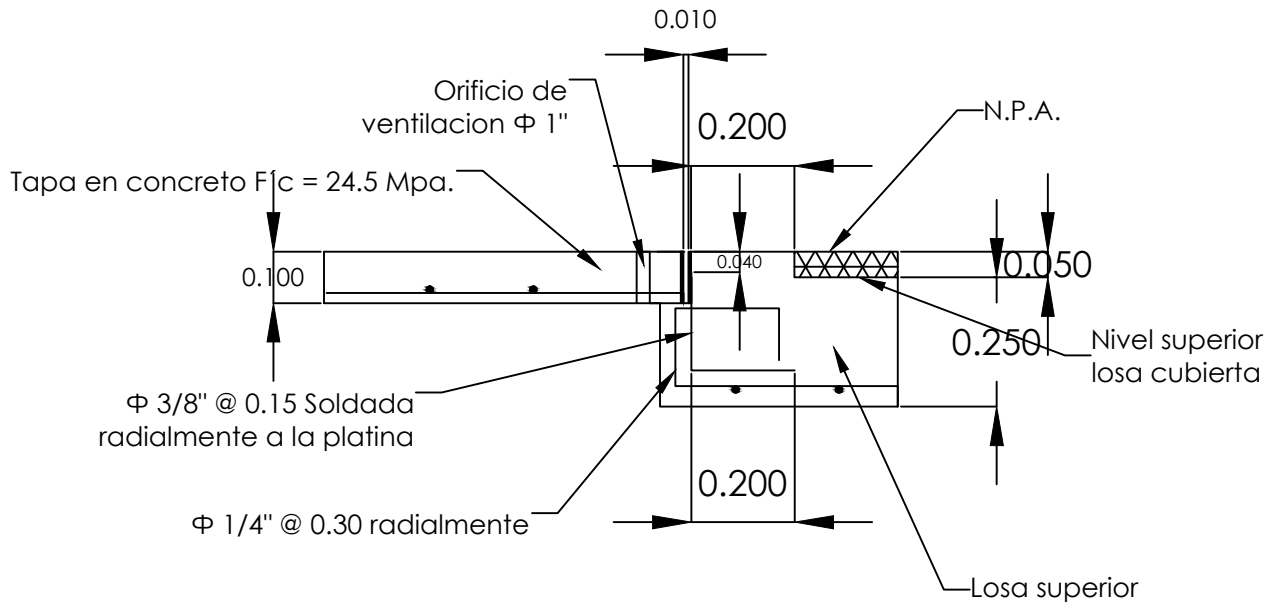
metros (m.)

PLATAFORMA:

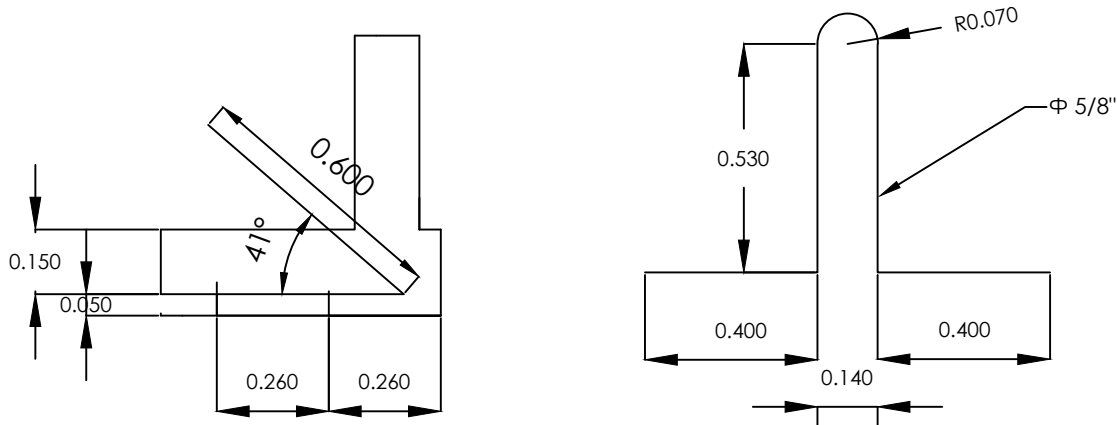
AUTOCAD - DWG

PLANO:

5 DE 8



DETALLE
TAPA EN CONCRETO SEGÚN NORMA
RS4-003



DETALLE
GANCHO



**NORMAS PARA REDES SUBTERRÁNEAS
CÁMARAS Y CÁRCAMOS
CÁMARA PARA DERIVACIÓN DE 2
ACOMETIDAS PRIMARIAS**

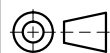
CÓDIGO: **RS2-007** REV. **0**

DIBUJÓ: EQUIPO EIP REVISÓ: EQUIPO EIP

APROBÓ: Gerencia T&D Energía FECHA: JUNIO - 2013

SUBGERENCIA REDES DE DISTRIBUCIÓN
ÁREA INGENIERÍA DISTRIBUCIÓN

ANSI B1



ESCALA: 1:25

MEDIDAS: metros (m.) PLATAFORMA: AUTOCAD - DWG PLANO: 6DE 8

ESPECIFICACIÓN DE LOS MATERIALES:



- Resistencia del concreto:
 - $F'c = 17.5 \text{ Mpa.}$
 - $F'c = 21 \text{ Mpa.}$
 - $F'c = 24.5 \text{ Mpa.}$
- Dimensiones del bloque de concreto:
0.20 m. x 0.20 m. x 0.40 m.
- Resistencia a fluencia del acero de refuerzo:
 - $Fy = 280 \text{ Mpa. liso}$
 - $Fy = 420 \text{ Mpa. corrugado}$

NOTAS:

- Todas las medidas están dadas en metros (m.).
- Cuando el terreno sea inestable, se debe realizar un tratamiento en este para soportar la la estructura (pilotes o reemplazo de material). Según criterios de la interventoria.
- Resistencia del suelo asumida 1Kg / cm².
- Los ángulos del marco de la tapa se deben soldar con electrodo E-6012.
- Los bloques de concreto se rellenaran con mortero 1:4.
- En lo posible hacerle desagüe al alcantarillado (preferiblemente al alcantarillado de aguas lluvias en tuberías de 4").
- Los llenos laterales con material de préstamo se deben hacer a medida que la mezcla de pega y relleno de los bloques vaya fraguando. El último tramo del lleno se realizará en material de base (espesor = 0.40 m.).
- Para el detalle de las tapas, consultar la norma RS4 - 004 y norma RS4 -003.
- Las paredes de los muros perimetrales internos, se deben calar (pañete de cal), para favorecer condiciones de iluminacion e higiene.
- Se podrá utilizar tapa y marco de polipropileno, según especificacion tecnica de EPM.
- Todos los ductos que lleguen a la cámara, deben ser terminal campanas.
- Cuando se necesite realizar perforaciones en los muros perimetrales para los ductos, se debe tener especial cuidado en no destruir las columnas y dovelas.
- Recubrimiento del refuerzo:

losa superior: 0.03 m
 losa de fondo: 0.075 m. (parrilla inferior - lateral)
 0.03 m. (parrilla superior)

El curado del concreto debe ser permanente los primeros 8 días.

	<p align="center">NORMAS PARA REDES SUBTERRÁNEAS CÁMARA Y CÁRCAMOS CÁMARA PARA DERIVACIÓN DE 2 ACOMETIDAS PRIMARIAS</p>		CÓDIGO: RS2-007		REV. 0		
			DIBUJÓ: EQUIPO EIP		REVISÓ: EQUIPO EIP		
			APROBÓ: Gerencia T&D Energía		FECHA: JUNIO - 2013		
SUBGERENCIA REDES DE DISTRIBUCIÓN ÁREA INGENIERÍA DISTRIBUCIÓN		ANSI B1		ESCALA:	MEDIDAS: metros (m.)	PLATAFORMA: AUTOCAD - DWG	PLANO: 7 DE 8

CANTIDADES APROXIMADAS DE OBRA		
ITEM	CANTIDAD	UND
Excavacion manual 0-2m	24,84	m3
Excavacion manual 2-4m	7,48	m3
Triturado 3/4"	0,06	m3
concreto para solado	0,55	m3
bloques de concreto de 0.20 x 0.20 x 0.40	180,00	und.
mortero 1:4		
<i>pega</i>	0,35	m3
<i>inyeccion</i>	2,08	m3
Concreto F'c=21 Mpa.		
<i>losa de piso</i>	2,54	m3
<i>elementos perimetrales</i>	1,33	m3
Concreto F'c=24.5 Mpa.		
<i>vigas y losa superior</i>	2,16	m3
lleno con material de prestamo	2,34	m3
lleno con material para base	1,05	m3
acero de refuerzo de 280 Mpa.	# barras	peso total
	Φ1/4	33,85 Kg
	Φ3/8	94,36 Kg
acero de refuerzo de 420 Mpa.	# barras	peso total
	Φ3/8	34,19 Kg
	Φ1/2	336,19 Kg
	Φ5/8	71,47 Kg
	Φ3/4	148,44 Kg
Tapa (Norma RS4-004)	2,00	und.
Tapa (Norma RS4-003)	1,00	und.
Cal apagada	20,00	Kg.



**NORMAS PARA REDES SUBTERRÁNEAS
CÁMARAS Y CÁRCAMOS
CÁMARA PARA DERIVACIÓN DE 2
ACOMETIDAS PRIMARIAS**

CÓDIGO:

RS2-007

REV.

0

DIBUJÓ:

EQUIPO EIP

REVISÓ:

EQUIPO EIP

APROBÓ:

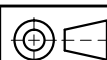
Gerencia T&D
Energía

FECHA:

JUNIO - 2013

SUBGERENCIA REDES DE DISTRIBUCIÓN
ÁREA INGENIERÍA DISTRIBUCIÓN

ANSI
B1



ESCALA:

MEDIDAS:
metros (m.)

PLATAFORMA:
AUTOCAD - DWG

PLANO:
8DE 8