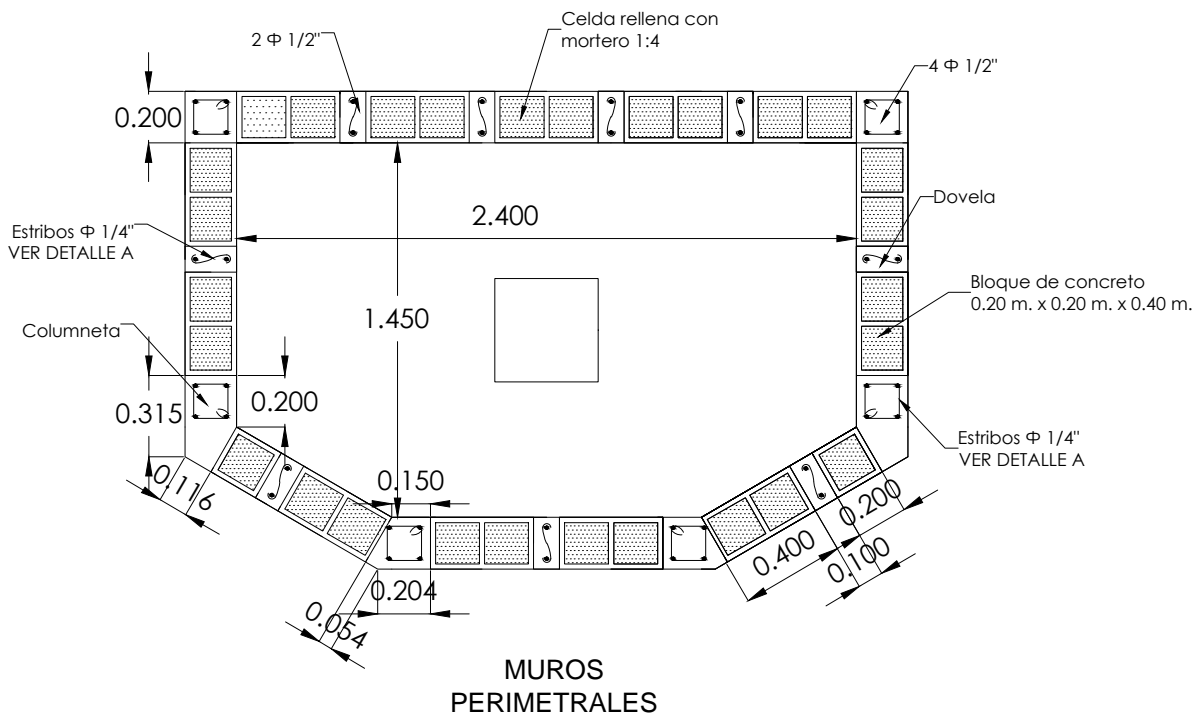


PLANTA



MUROS PERIMETRALES

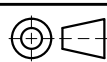


**NORMAS PARA REDES SUBTERRÁNEAS  
CAJAS PARA LA RED DE DISTRIBUCIÓN  
CAJA PARA DERIVACIÓN DE 2  
ACOMETIDAS PRIMARIAS**

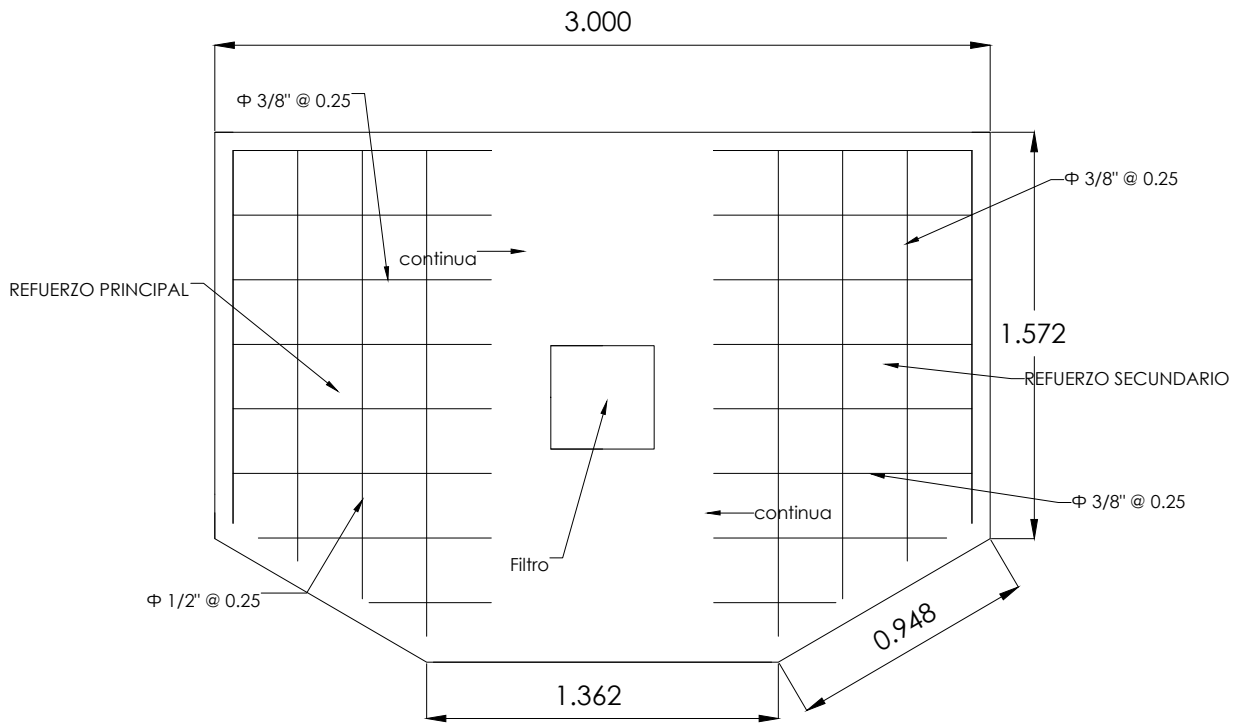
CÓDIGO: <b>RS3-008</b>		REV. <b>0</b>
DIBUJÓ: EQUIPO EIP	REVISÓ: EQUIPO EIP	
APROBÓ: Gerencia T&D Energía	FECHA: JUNIO - 2013	
MEDIDAS: metros (m.)	PLATAFORMA: AUTOCAD - DWG	PLANO: 1 DE 7

SUBGERENCIA REDES DE DISTRIBUCIÓN  
ÁREA INGENIERÍA DISTRIBUCIÓN

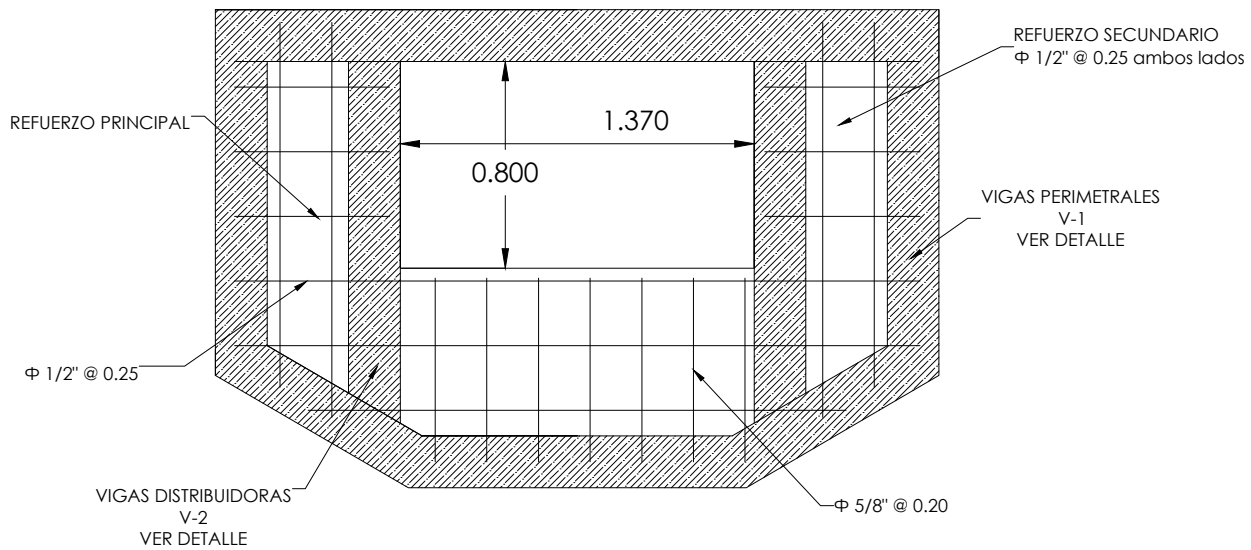
ANSI  
B1



ESCALA:  
1:30



PLANTA DE REFUERZO  
LOSA DE PISO



PLANTA DE REFUERZO  
LOSA SUPERIOR



**NORMAS PARA REDES SUBTERRÁNEAS  
CAJAS PARA LA RED DE DISTRIBUCIÓN  
CAJA PARA DERIVACIÓN DE 2  
ACOMETIDAS PRIMARIAS**

CÓDIGO: **RS3-008** REV. **0**

DIBUJÓ: EQUIPO EIP REVISÓ: EQUIPO EIP

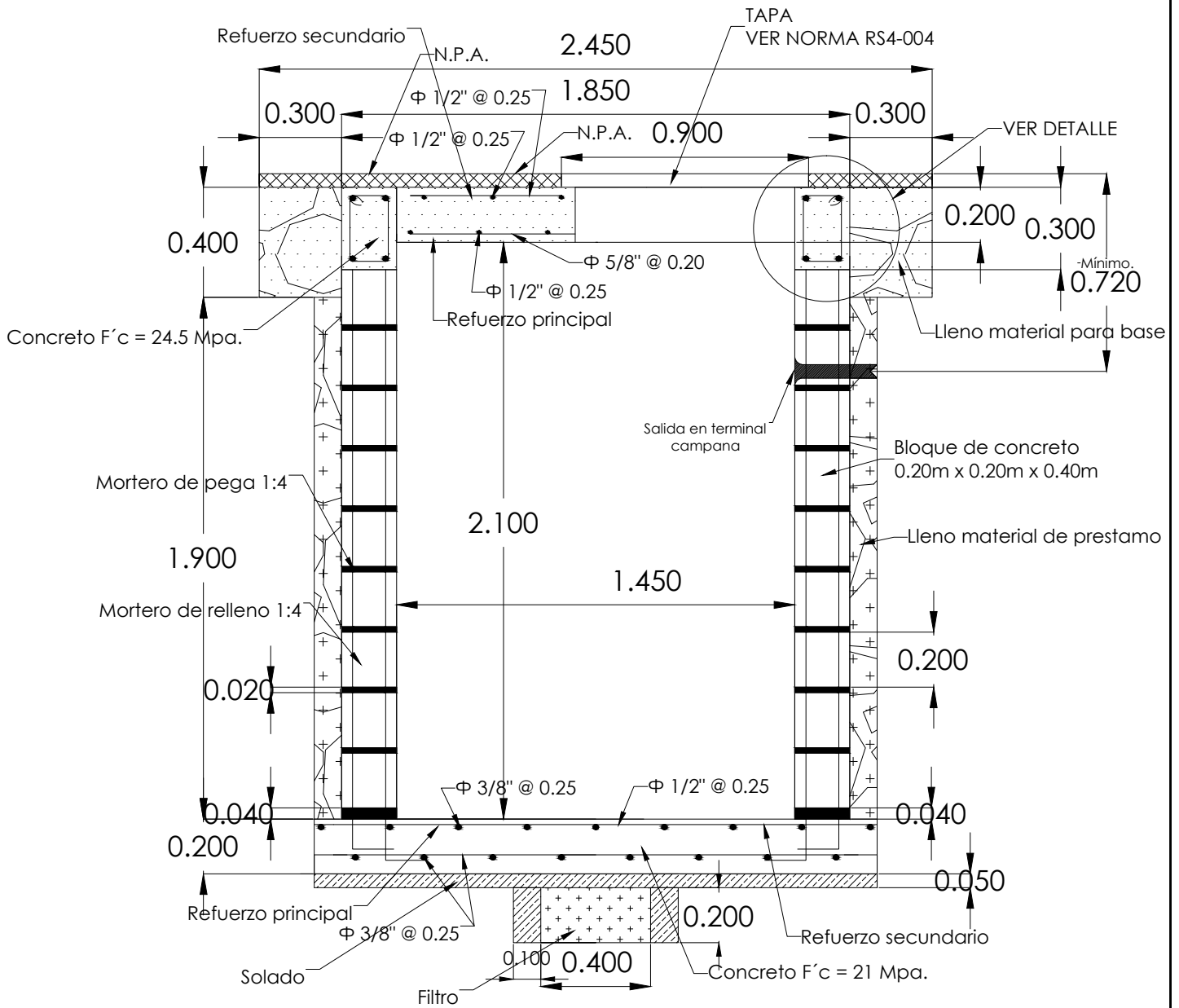
APROBÓ: Gerencia T&D Energía FECHA: JUNIO - 2013

SUBGERENCIA REDES DE DISTRIBUCIÓN  
ÁREA INGENIERÍA DISTRIBUCIÓN

ANSI B1

ESCALA: 1:30

MEDIDAS: metros (m.) PLATAFORMA: AUTOCAD - DWG PLANO: 2DE 7



CORTE B - B

N.P.A. : Nivel de Piso Acabado



**NORMAS PARA REDES SUBTERRÁNEAS  
CAJAS PARA LA RED DE DISTRIBUCIÓN  
CAJA PARA DERIVACIÓN DE 2  
ACOMETIDAS PRIMARIAS**

CÓDIGO:  
**RS3-008**

REV.  
**0**

DIBUJÓ:  
EQUIPO EIP

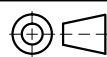
REVISÓ:  
EQUIPO EIP

APROBÓ:  
Gerencia T&D  
Energía

FECHA:  
JUNIO - 2013

SUBGERENCIA REDES DE DISTRIBUCIÓN  
ÁREA INGENIERÍA DISTRIBUCIÓN

ANSI  
B1

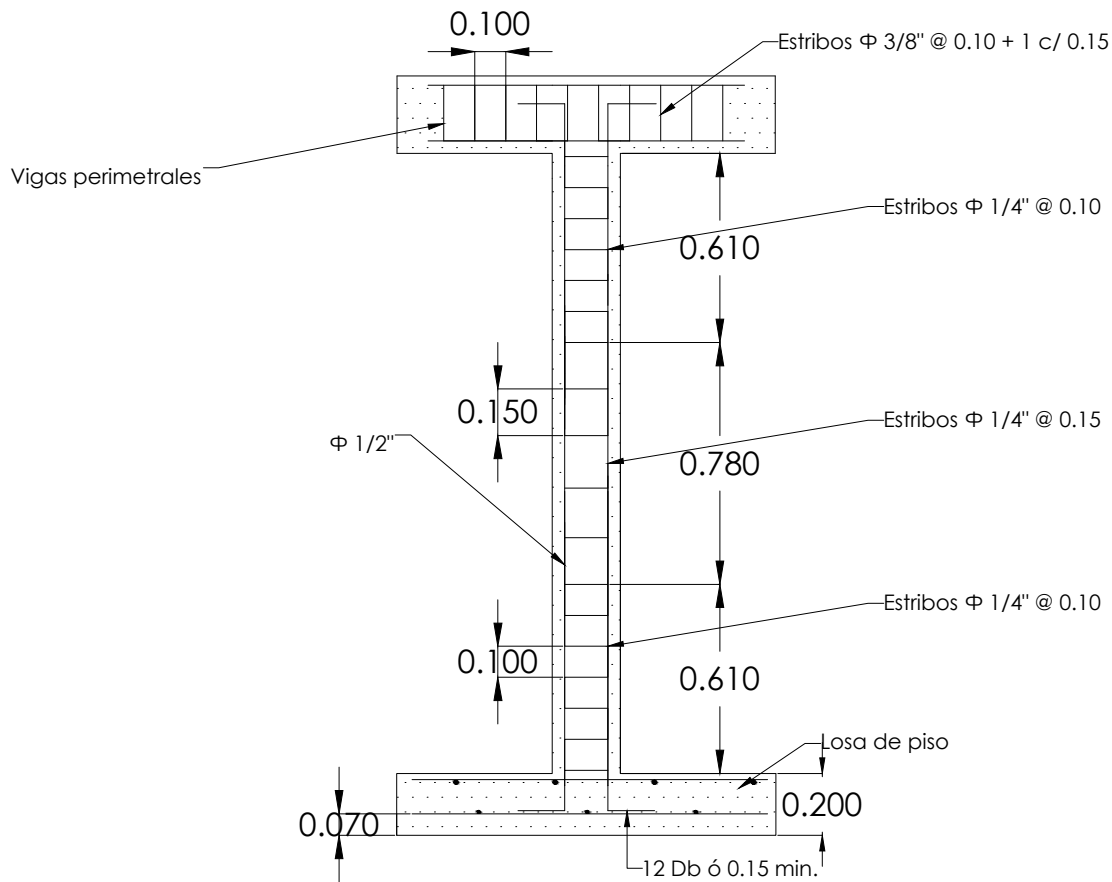


ESCALA:  
1:25

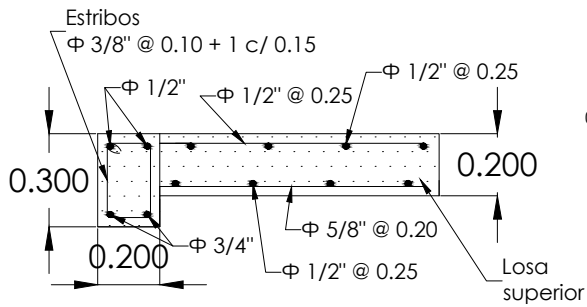
MEDIDAS:  
metros (m.)

PLATAFORMA:  
AUTOCAD - DWG

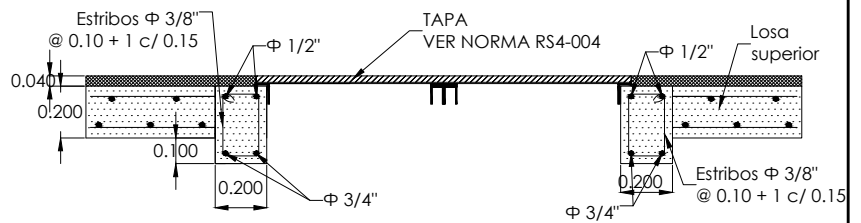
PLANO:  
3DE 7



DETALLE  
ELEMENTOS ESTRUCTURALES  
COLUMNAS Y DOVELAS



DETALLE  
VIGAS PERIMETRALES  
V-1



DETALLE  
VIGAS DISTRIBUIDORAS  
V-2



**NORMAS PARA REDES SUBTERRÁNEAS  
CAJAS PARA LA RED DE DISTRIBUCIÓN  
CAJA PARA DERIVACIÓN DE 2  
ACOMETIDAS PRIMARIAS**

CÓDIGO:

**RS3-008**

REV.

**0**

DIBUJÓ:

EQUIPO EIP

REVISÓ:

EQUIPO EIP

APROBÓ:

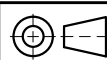
Gerencia T&D  
Energía

FECHA:

JUNIO - 2013

SUBGERENCIA REDES DE DISTRIBUCIÓN  
ÁREA INGENIERÍA DISTRIBUCIÓN

ANSI  
B1

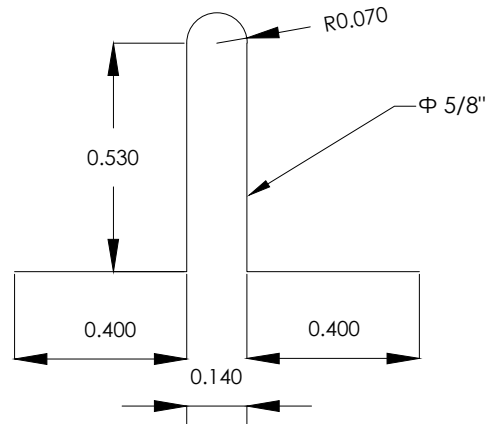
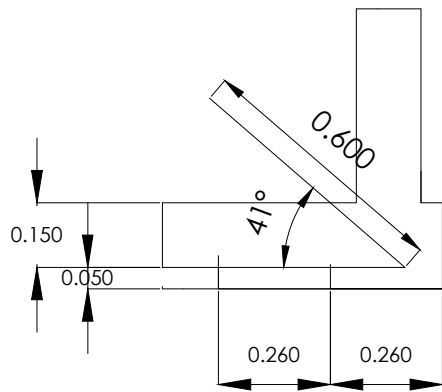


ESCALA:  
1:25

MEDIDAS:  
metros (m.)

PLATAFORMA:  
AUTOCAD - DWG

PLANO:  
4DE 7



### DETALLE GANCHO

#### ESPECIFICACIÓN DE LOS MATERIALES:

- Resistencia del concreto:

$$F'c = 17.5 \text{ Mpa.}$$

$$F'c = 21 \text{ Mpa.}$$

$$F'c = 24.5 \text{ Mpa.}$$

- Dimensiones del bloque de concreto:  
0.20 m. x 0.20 m. x 0.40 m.
- Resistencia a fluencia del acero de refuerzo:

$$Fy = 280 \text{ Mpa. liso}$$

$$Fy = 420 \text{ Mpa. corrugado}$$



## NORMAS PARA REDES SUBTERRÁNEAS CAJAS PARA LA RED DE DISTRIBUCIÓN CAJA PARA DERIVACIÓN DE 2 ACOMETIDAS PRIMARIAS

CÓDIGO:

**RS3-008**

REV.

**0**

DIBUJÓ:

EQUIPO EIP

REVISÓ:

EQUIPO EIP

APROBÓ:

Gerencia T&D  
Energía

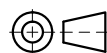
FECHA:

JUNIO - 2013

SUBGERENCIA REDES DE DISTRIBUCIÓN  
ÁREA INGENIERÍA DISTRIBUCIÓN

ANSI

B1



ESCALA:

1:25

MEDIDAS:

metros (m.)

PLATAFORMA:

AUTOCAD - DWG

PLANO:


5 DE 7

NOTAS:

1. Todas las medidas están dadas en metros (m.).
2. Cuando el terreno sea inestable, se debe realizar un tratamiento en este para soportar la estructura ( pilotes o reemplazo de material ). Según criterios de la interventoria.
3. Resistencia del suelo asumida 1Kg / cm2.
4. Los ángulos del marco de la tapa se deben soldar con electrodo E-6012.
5. Los bloques de concreto se rellenaran con mortero 1:4.
6. En lo posible hacerle desagüe al alcantarillado (preferiblemente al alcantarillado de aguas lluvias en tuberías de 4").
7. Los llenos laterales con material de préstamo se deben hacer a medida que la mezcla de pega y relleno de los bloques vaya fraguando. El último tramo del lleno se realizará en material de base (espesor = 0.40 m.).
8. Para el detalle de la tapa, consultar la norma RS4 - 004.
9. Las paredes de los muros perimetrales internos, se deben calar (pañete de cal), para favorecer condiciones de iluminación e higiene.
10. Todos los ductos que lleguen a la cámara, deben ser terminal campanas.
11. Cuando se necesite realizar perforaciones en los muros perimetrales para los ductos, se debe tener especial cuidado en no destruir las columnas y dovelas.
12. Recubrimiento del refuerzo:

losa superior: 0.03 m  
 losa de fondo: 0.075 m. (parrilla inferior - lateral )  
 0.03 m. (parrilla superior)

El curado del concreto debe ser permanente los primeros 8 días.

 <p><b>epm</b> estamos ahí.</p>	<p><b>NORMAS PARA REDES SUBTERRÁNEAS</b>  <b>CAJAS PARA LA RED DE DISTRIBUCIÓN</b>  <b>CAJA PARA DERIVACIÓN DE 2</b>  <b>ACOMETIDAS PRIMARIAS</b></p>	CÓDIGO: <b>RS3-008</b>		REV. <b>0</b>			
		DIBUJÓ: EQUIPO EIP	REVISÓ: EQUIPO EIP		FECHA: JUNIO - 2013		
SUBGERENCIA REDES DE DISTRIBUCIÓN ÁREA INGENIERÍA DISTRIBUCIÓN		ANSI B1		ESCALA:	MEDIDAS: metros (m.)	PLATAFORMA: AUTOCAD - DWG	PLANO: 6DE 7

CANTIDADES APROXIMADAS DE OBRA		
ITEM	CANTIDAD	UND
Excavacion manual 0-2m	13,77	m3
Excavacion manual 2-4m	4,16	m3
Triturado 3/4"	0,06	m3
concreto para solado	0,32	m3
bloques de concreto de 0.20 x 0.20 x 0.40	126,00	und.
<b>mortero 1:4</b>		
<i>pega</i>	0,25	m3
<i>inyeccion</i>	1,46	m3
<b>Concreto F'c=21 Mpa.</b>		
<i>losa de piso</i>	1,11	m3
<i>elementos perimetrales</i>	0,93	m3
<b>Concreto F'c=24.5 Mpa.</b>		
<i>vigas y losa superior</i>	0,96	m3
lleno con material de prestamo	1,67	m3
lleno con material para base	1,15	m3
<b>acero de refuerzo de 280 Mpa.</b>	<b># barras</b>	<b>peso total</b>
	Φ1/4	24,19 Kg
	Φ3/8	52,42 Kg
<b>acero de refuerzo de 420 Mpa.</b>	<b># barras</b>	<b>peso total</b>
	Φ3/8	35,28 Kg
	Φ1/2	192,05 Kg
	Φ5/8	19,28 Kg
	Φ3/4	55,66 Kg
Tapa (Norma RS4-004)	2,00	und.
Cal apagada	20,00	Kg.



**NORMAS PARA REDES SUBTERRÁNEAS  
CAJAS PARA LA RED DE DISTRIBUCIÓN  
CAJA PARA DERIVACIÓN DE 2  
ACOMETIDAS PRIMARIAS**

CÓDIGO:

**RS3-008**

REV.

**0**

DIBUJÓ:

EQUIPO EIP

REVISÓ:

EQUIPO EIP

APROBÓ:

Gerencia T&D  
Energía

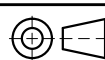
FECHA:

JUNIO - 2013

SUBGERENCIA REDES DE DISTRIBUCIÓN  
ÁREA INGENIERÍA DISTRIBUCIÓN

ANSI

B1



ESCALA:

MEDIDAS:

metros (m.)

PLATAFORMA:

AUTOCAD - DWG

PLANO:

7 DE 7