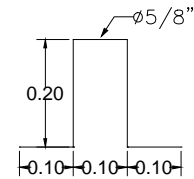
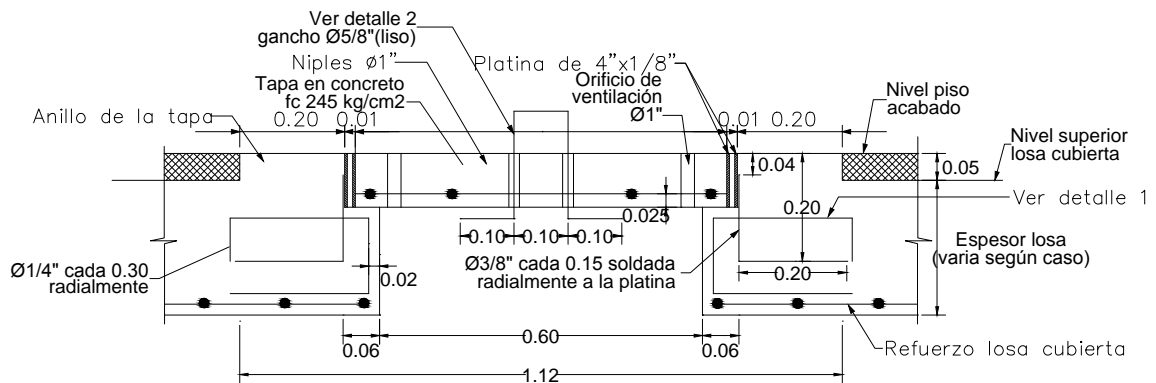


DETALLE 1
ESTRIBO



DETALLE 2
GANCHO



CORTE A - A

ESPECIFICACIONES:

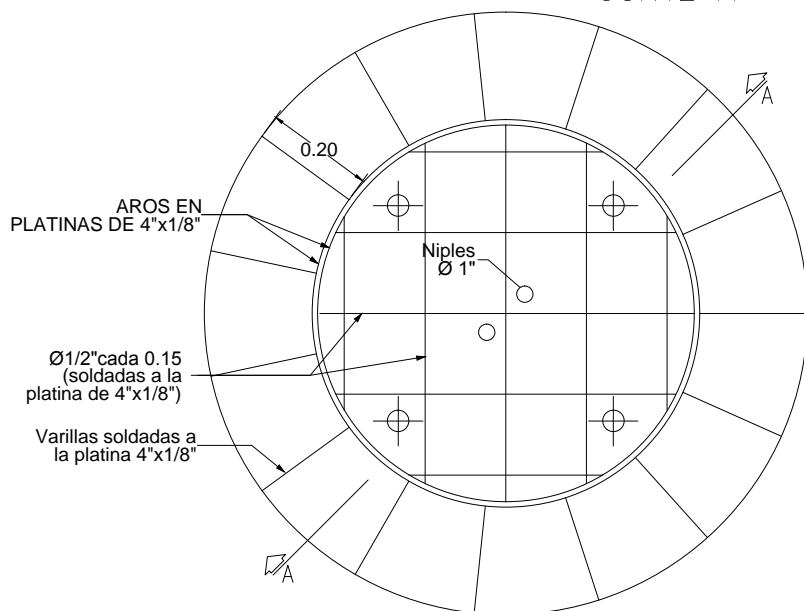
- 1- Concreto $f_c = 24.5$ Mpa.
- 2- Acero $f_y = 280$ Mpa.
- 3- Tapa que no haya cumplido los 28 días de fraguado, no podrá ser sometida a tránsito de vehículos o cargas excesivas.
- 4- La soldadura con electrodos E-6012
- 5- Platinas de acero ASTM-A36

NOTAS:

- 1- La disposición del refuerzo en la tapa no corresponde al corte.
- 2- Se podrá utilizar tapa de polipropileno según especificación técnica de EPM.

CANTIDADES DE OBRA:

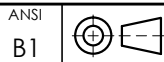
Concreto de 24.5 Mpa.	0.038 m.
Acero de refuerzo de 280 Mpa.	6.41 kg.
Niples Ø1" (incluye soldadura)	2 UN.
Platina de 4" x 1/8" (incluye soldadura)	220 ml.
Gancho	1.10 kg.



NORMAS PARA REDES SUBTERRÁNEAS
TAPAS PARA CAJAS Y CÁMARAS
TAPA CIRCULAR (MH) PARA CÁMARA

CÓDIGO:	RS4-003	REV.	0
DIBUJÓ:	EQUIPO EIP	REVISÓ:	EQUIPO EIP
APROBÓ:	Gerencia T&D Energía	FECHA:	SEPTIEMBRE - 2013
MEDIDAS:	PLATAFORMA:	PLANO:	
metros (m.)	AUTOCAD - DWG	1 DE 1	

SUBGERENCIA REDES DE DISTRIBUCIÓN
ÁREA INGENIERÍA DISTRIBUCIÓN



ESCALA: