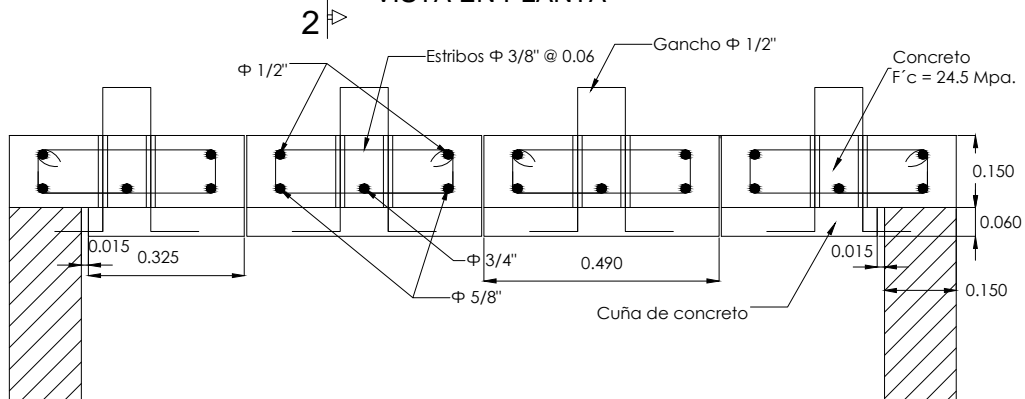
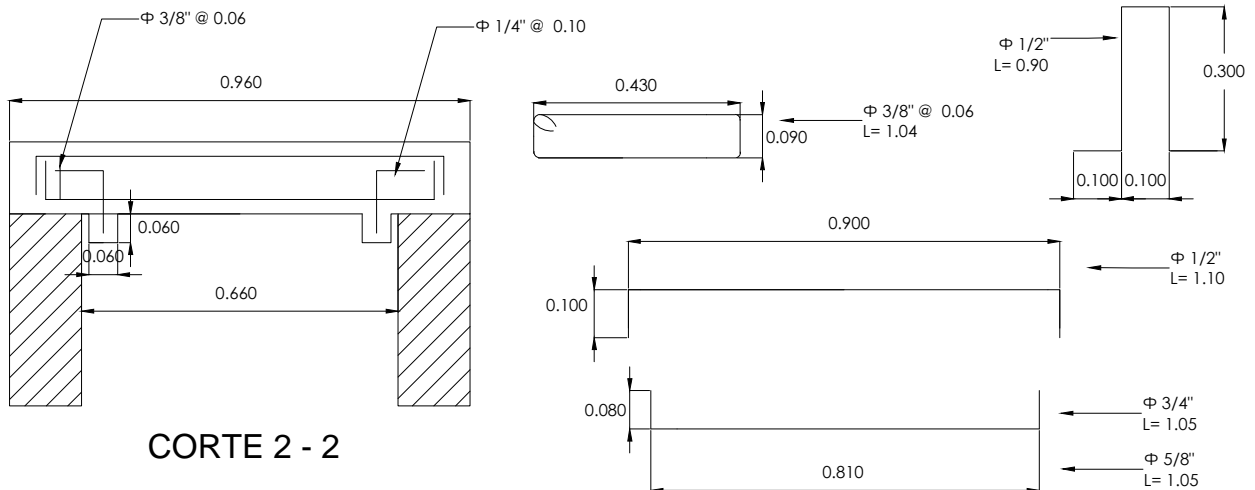


VISTA EN PLANTA



CORTE 1 - 1



CORTE 2 - 2



NORMAS PARA REDES SUBTERRÁNEAS
TAPAS PARA CAJAS Y CÁMARAS
TAPA PARA NORMA RS3-006
(TRÁFICO VEHICULAR)

CÓDIGO: **RS4-002** REV. **0**

DIBUJÓ: EQUIPO EIP REVISÓ: EQUIPO EIP

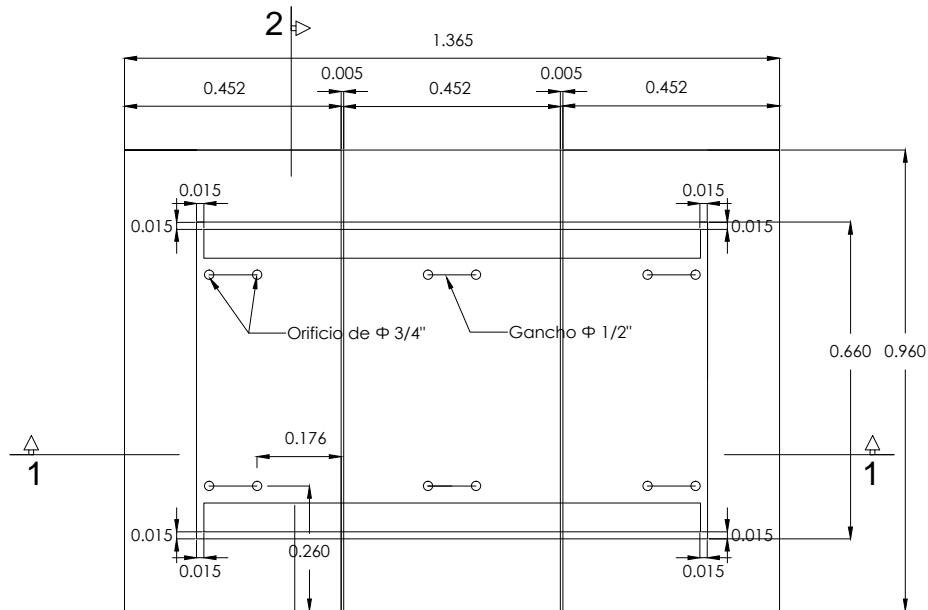
APROBÓ: Gerencia T&D Energía FECHA: JULIO - 2013

SUBGERENCIA REDES DE DISTRIBUCIÓN
 ÁREA INGENIERÍA DISTRIBUCIÓN

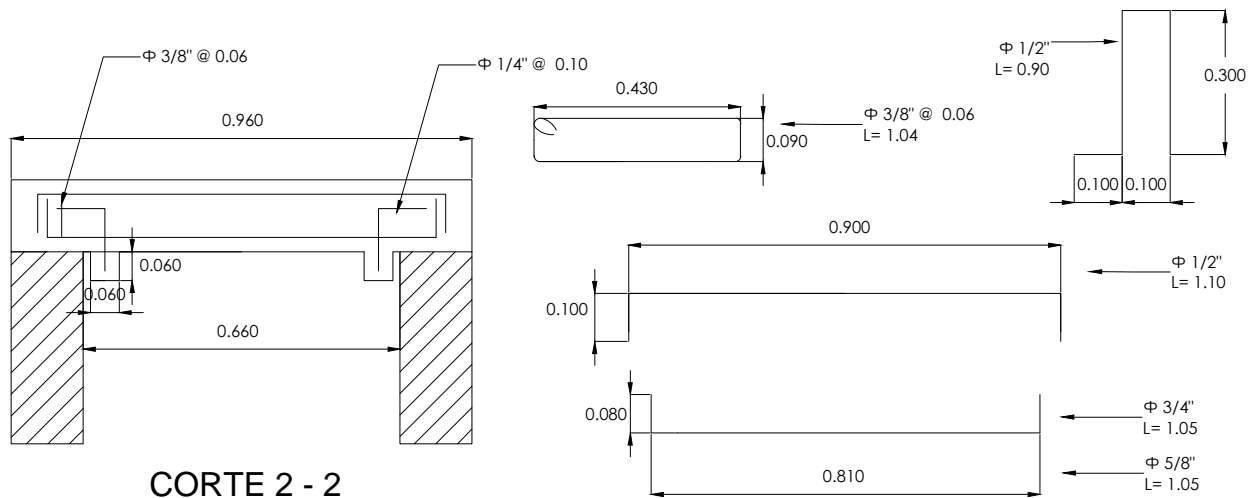
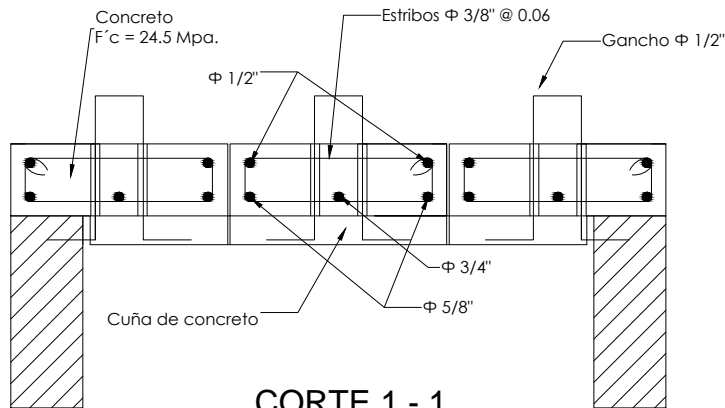
ANSI B1

ESCALA: 1:15

MEDIDAS: metros (m.) PLATAFORMA: AUTOCAD - DWG PLANO: 1 DE 5



2 VISTA EN PLANTA



NORMAS PARA REDES SUBTERRÁNEAS
TAPAS PARA CAJAS Y CÁMARAS
TAPA PARA NORMA RS3-005
(TRÁFICO VEHICULAR)

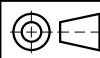
CÓDIGO: **RS4-002** REV. **0**

DIBUJÓ: EQUIPO EIP REVISÓ: EQUIPO EIP

APROBÓ: Gerencia T&D Energía FECHA: JULIO - 2013

SUBGERENCIA REDES DE DISTRIBUCIÓN
 ÁREA INGENIERÍA DISTRIBUCIÓN

ANSI
 B1

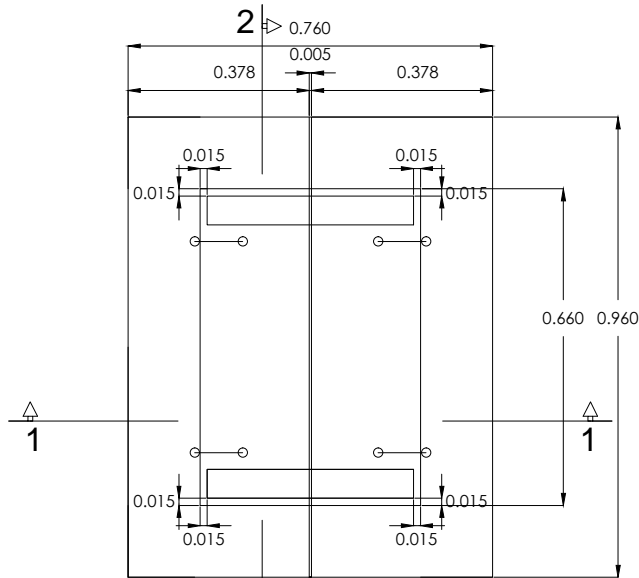


ESCALA:
 1:15

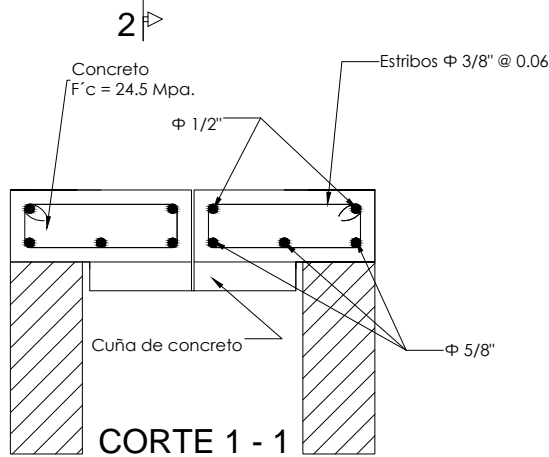
MEDIDAS:
 metros (m.)

PLATAFORMA:
 AUTOCAD - DWG

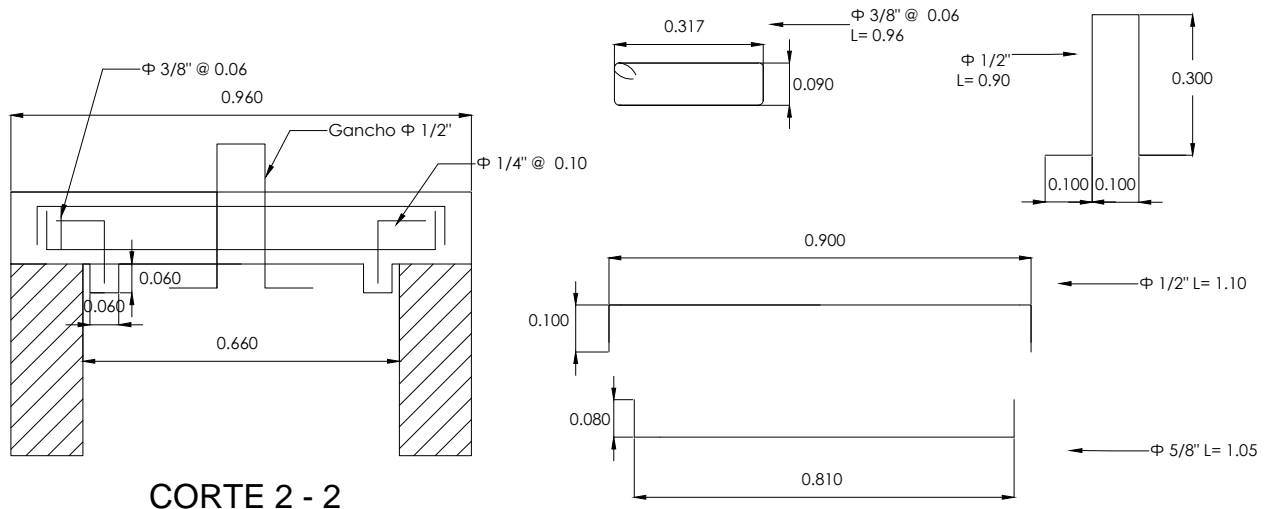
PLANO:
 2 DE 5



VISTA EN PLANTA



CORTE 1 - 1



CORTE 2 - 2



**NORMAS PARA REDES SUBTERRÁNEAS
TAPAS PARA CAJAS Y CÁMARAS
TAPA PARA NORMA RS3-004
(TRÁFICO VEHICULAR)**

CÓDIGO: **RS4-002** REV. **0**

DIBUJÓ: EQUIPO EIP REVISÓ: EQUIPO EIP

APROBÓ: Gerencia T&D Energía FECHA: JULIO - 2013

SUBGERENCIA REDES DE DISTRIBUCIÓN
ÁREA INGENIERÍA DISTRIBUCIÓN

ANSI
B1

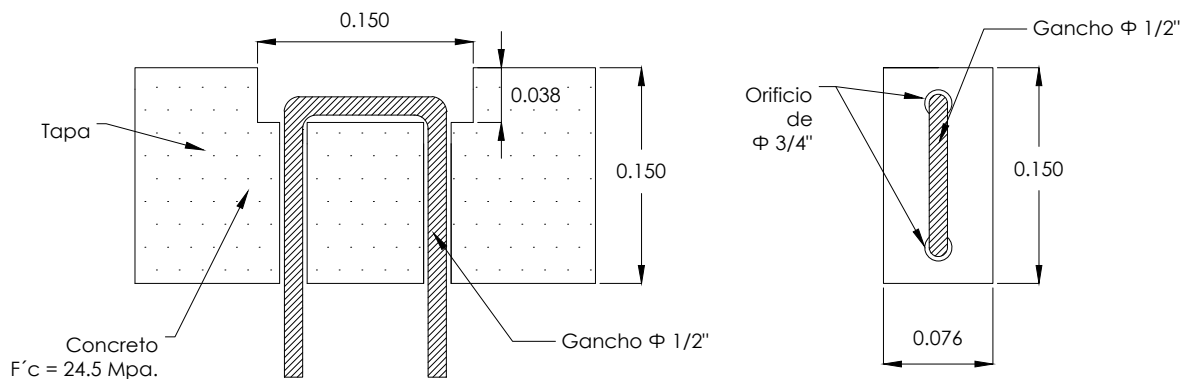


ESCALA:
1:15

MEDIDAS:
metros (m.)

PLATAFORMA:
AUTOCAD - DWG

PLANO:
3 DE 5

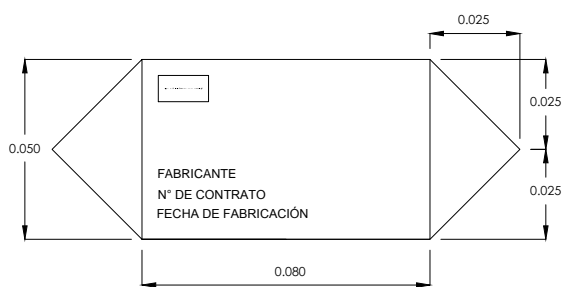


DETALLE
CANAL DE PROTECCIÓN
PARA GANCHO DE ASIDERO

ESPECIFICACIÓN DE LOS MATERIALES:


- Resistencia del concreto: $F'c = 24.5 \text{ Mpa.}$
- Resistencia del acero de refuerzo:

$Fy = 280 \text{ Mpa.}$
 $Fy = 420 \text{ Mpa.}$



PLACA DE IDENTIFICACIÓN

NOTAS:

1. Todas las medidas están dadas en metros (m.).
2. La placa de identificación se ubicará en la cara interna de la tapa.
3. La marca será el símbolo de un rayo  en material de aluminio, o un adoquin rojo cuando la tapa esté ubicada en piso acabado. Para el detalle, consultar numeral 11.3 RETIE (reglamento técnico de instalaciones eléctricas).
4. En caso de que la caja ya esté construida se debe demoler parte del muro para que la tapa quede a nivel de piso acabado.
5. Recubrimiento mínimo del refuerzo

0.03 m cara inferior



NORMAS PARA REDES SUBTERRÁNEAS
TAPAS PARA CAJAS Y CÁMARAS
TAPA PARA NORMA RS3-004, RS3-005, RS3-006
(TRÁFICO VEHICULAR)

CÓDIGO: **RS4-002** REV. **0**

DIBUJÓ: EQUIPO EIP REVISÓ: EQUIPO EIP

APROBÓ: Gerencia T&D Energía FECHA: JULIO - 2013

SUBGERENCIA REDES DE DISTRIBUCIÓN
ÁREA INGENIERÍA DISTRIBUCIÓN

ANSI
B1



ESCALA:

MEDIDAS: metros (m.) PLATAFORMA: AUTOCAD - DWG PLANO: 4 DE 5

NORMA RS3-006


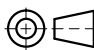
CANTIDADES APROXIMADAS DE OBRA		
Concreto F'c=24.5 Mpa.	0,294	m3
acero de refuerzo de 280 Mpa.	# barras	peso total
	Φ1/4	2,30 Kg
	Φ3/8	37,27 Kg
acero de refuerzo de 420 Mpa.	# barras	peso total
	Φ1/2	8,80 Kg
	Φ5/8	13,10 Kg
	Φ3/4	9,45 Kg
Gancho en varilla Φ1/2"	8	und.

NORMA RS3-005

CANTIDADES APROXIMADAS DE OBRA		
Concreto F'c=24.5 Mpa.	0,203	m3
acero de refuerzo de 280 Mpa.	# barras	peso total
	Φ1/4	1,73 Kg
	Φ3/8	27,96 Kg
acero de refuerzo de 420 Mpa.	# barras	peso total
	Φ1/2	6,60 Kg
	Φ5/8	9,83 Kg
	Φ3/4	7,09 Kg
Gancho en varilla Φ1/2"	6	und.

NORMA RS3-004

CANTIDADES APROXIMADAS DE OBRA		
Concreto F'c=24.5 Mpa.	0,112	m3
acero de refuerzo de 280 Mpa.	# barras	peso total
	Φ1/4	1,15 Kg
	Φ3/8	18,64 Kg
acero de refuerzo de 420 Mpa.	# barras	peso total
	Φ1/2	4,40 Kg
	Φ5/8	9,83 Kg
Gancho en varilla Φ1/2"	4	und.

	<p align="center">NORMAS PARA REDES SUBTERRÁNEAS TAPAS PARA CAJAS Y CÁMARAS TAPA PARA NORMA RS3-004, RS3-005, RS3-006 (TRÁFICO VEHICULAR)</p>	CÓDIGO: RS4-002	REV. 0
		DIBUJÓ: EQUIPO EIP	REVISÓ: EQUIPO EIP
		APROBÓ: Gerencia T&D Energía	FECHA: JULIO - 2013
SUBGERENCIA REDES DE DISTRIBUCIÓN ÁREA INGENIERÍA DISTRIBUCIÓN	ANSI B1		ESCALA: METROS (m.)
		PLATAFORMA: AUTOCAD - DWG	PLANO: 5 DE 5