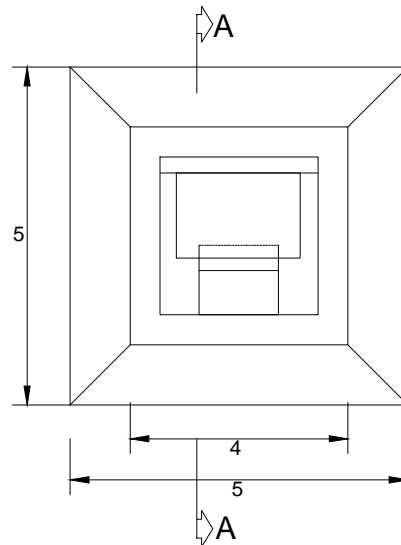


SECCION A-A



PLANTA

DETALLE

L= 300 mm - 400 mm

NOTAS:

- 1- Dimensiones en milímetros.
- 2- Material: Nylon, resistente a solventes, grasas
- 3- Usos: En fijación de cables de soportes.
En fijación de rótulos a cables.
- 4- La correa deslizará suavemente al entrar y trancará al tratarse de sacar



**NORMAS PARA REDES SUBTERRÁNEAS
MATERIALES COMPLEMENTARIOS
CORREA PLÁSTICA**

CÓDIGO:

RS5-008

REV.

0

DIBUJÓ:
EQUIPO EIP

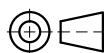
REVISÓ:
EQUIPO EIP

APROBÓ:
Gerencia T&D
Energía

FECHA:
SEPTIEMBRE - 2013

SUBGERENCIA REDES DE DISTRIBUCIÓN
ÁREA INGENIERÍA DISTRIBUCIÓN

ANSI
B1



ESCALA:

MEDIDAS:
milímetros
(mm.)

PLATAFORMA:
AUTOCAD - DWG

PLANO:
1 DE 1