

NORMA PARA REDES SUBTERRÁNEAS
CANALIZACIÓN DE REDES DE ENERGÍA
13.2KV
16 DUCTOS Ø exterior 168.28mm (6")

CONTROL DE CAMBIOS									
Fecha			Elaboró	Revisó	Aprobó	Descripción	Entrada en vigencia		
DD	MM	AAAA					DD	MM	AA
28	09	2017	SAOV	RHOT	LFAG	Actualización	01	08	2018
29	01	2020	SAOV	RHOT	LFAG	Actualización	29	01	2020

1	OBJETO.....	3
2	ALCANCE	3
3	DOCUMENTOS DE REFERENCIA.....	3
4	PROFUNDIDAD DE ENTERRAMIENTO DE LOS DUCTOS.....	5
5	PENDIENTE MÍNIMA Y MÁXIMA DE LOS DUCTOS	5
6	MATERIAL DE LLENO DE LAS ZANJAS	5

1 OBJETO

Esta norma tiene como propósito establecer los requisitos técnicos que se deben cumplir para la construcción de una canalización de redes de energía de 13.2kV.

2 ALCANCE

Esta norma aplica para zanjas o canalizaciones en las cuales se deban instalar 16 ductos de diámetro de 6" (128.28mm), para albergar cables de 13.2kV en las redes eléctricas subterráneas de EPM.

3 DOCUMENTOS DE REFERENCIA

Los reglamentos, las normas técnicas nacionales e internacionales y demás documentos empleados como referencia en esta norma de construcción, deben ser considerados en su versión más reciente.

DOCUMENTO	NOMBRE
Norma de EPM: RS0-002	Información general para el diseño y construcción de obras civiles de Redes Eléctricas Subterráneas.
Norma de EPM: RS5-0010	Materiales y montajes complementarios. Banda plástica
Norma de EPM: NC-MN-OC01-01	Localización trazado y replanteo
Norma de EPM: NC-MN-OC01-02	Desmonte y limpieza
Norma de EPM: NC-MN-OC01-03	Campamentos, almacenes, oficinas y centros de acopio
Norma de EPM: NC-MN-OC02-01	Demoliciones
Norma de EPM: NC-MN-OC03-01	Excavaciones
Norma de EPM: NC-MN-OC04-01	Llenos compactados

ENERGÍA	NORMA PARA REDES SUBTERRÁNEAS	RS1-012	REV. 1		
	CANALIZACIÓN DE REDES DE ENERGÍA 13.2KV 16 DUCTOS Ø exterior 128.28mm (6")	ELABORÓ: SAOV	REVISÓ: RHOT		
		APROBÓ: LFAG	FECHA: 2017/09/28		
CENTROS DE EXCELENCIA TÉCNICA UNIDAD NORMALIZACIÓN Y LABORATORIOS	ANSI A		ESCALA: N/A	UNIDAD DE MEDIDA: mm	PÁGINA: 3 de 11

DOCUMENTO	NOMBRE
Norma de EPM: NC-MN-OC05-01	Corte y fresado de pavimento
Norma de EPM: NC-MN-OC05-02	Sub-base y base para pavimentos
Norma de EPM: NC-MN-OC05-03	Imprimación, riego y liga para pavimentos
Norma de EPM: NC-MN-OC05-04	Pavimento asfáltico
Norma de EPM: NC-MN-OC05-05	Pavimentos de concreto hidráulico y articulado
Norma de EPM: NC-MN-OC05-06	Reparación de pavimentos flexibles
Norma de EPM: NC-MN-OC08-03	Andenes
Norma de EPM: NC-MN-OC08-04	Engramados
Norma de EPM: NC-MN-OC07-01	Concretos
Norma de EPM: NC-MN-OC07-07	Acero de refuerzo
Especificación EPM: ET-TD-ME03-33	Especificación técnica. Separador de ductos para redes eléctricas subterráneas
INVIAS	Especificaciones generales de construcción de carreteras
NTC 1630	Tubos y curvas de policloruro de vinilo (PVC) rígido para alojar y proteger conductores subterráneos eléctricos y telefónicos.
NTC 3363	Plásticos. Tubos y curvas de policloruro de vinilo (PVC) rígido corrugados con interior liso para alojar y proteger conductores subterráneos eléctricos y telefónicos.
RETIE	Resolución 90708 por la cual se expide el nuevo Reglamento Técnico de Instalaciones Eléctricas - RETIE.

ENERGÍA	NORMA PARA REDES SUBTERRÁNEAS	RS1-012	REV. 1
	CANALIZACIÓN DE REDES DE ENERGÍA 13.2KV 16 DUCTOS Ø exterior 128.28mm (6")	ELABORÓ: SAOV	REVISÓ: RHOT
		APROBÓ: LFAG	FECHA: 2017/09/28
CENTROS DE EXCELENCIA TÉCNICA UNIDAD NORMALIZACIÓN Y LABORATORIOS	ANSI A		ESCALA: N/A
		UNIDAD DE MEDIDA: mm	PÁGINA: 4 de 11

4 PROFUNDIDAD DE ENTERRAMIENTO DE LOS DUCTOS

De acuerdo con el reglamento técnico de instalaciones eléctricas (RETIE), la profundidad de enterramiento de ductos para redes de distribución subterráneas, tomada desde la superficie superior del suelo terminado hasta la parte superior del conductor o del ducto, no debe ser menor a los valores dados en la siguiente tabla:

Tensión fase – fase (V)	Profundidad Ducto (m)
Alumbrado público	0,50
0 a 600	0,60
601 a 34500	0,75
34501 a 57500	1,00

5 PENDIENTE MÍNIMA Y MÁXIMA DE LOS DUCTOS

Los ductos se deben instalar con pendiente mínima de 0,1% hacia las cámaras o cajas de inspección, en una zanja de profundidad suficiente que permita el recubrimiento de relleno sobre el ducto.

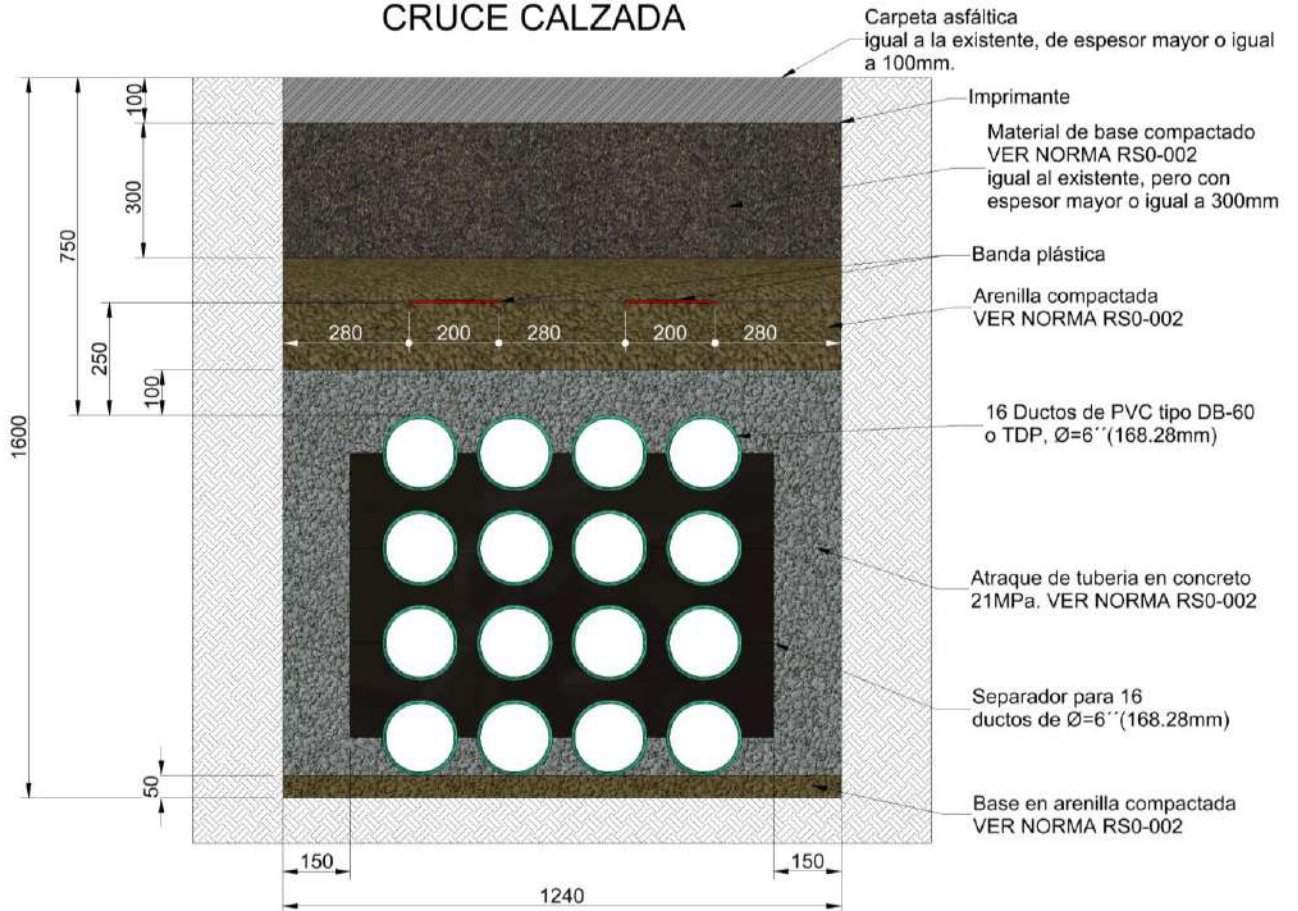
La pendiente máxima que se debe presentar en los bancos de ductos es de 30%.

6 MATERIAL DE LLENO DE LAS ZANJAS

En la norma RS0-002 de EPM, se establecen las características técnicas que debe cumplir el material de lleno para las zanjas donde están ubicados los bancos de ductos.

ENERGÍA	NORMA PARA REDES SUBTERRÁNEAS	RS1-012	REV. 1	
	CANALIZACIÓN DE REDES DE ENERGÍA 13.2KV 16 DUCTOS Ø exterior 128.28mm (6")	ELABORÓ: SAOV	REVISÓ: RHOT	
		APROBÓ: LFAG	FECHA: 2017/09/28	
CENTROS DE EXCELENCIA TÉCNICA UNIDAD NORMALIZACIÓN Y LABORATORIOS	ANSI A	 ESCALA: N/A	UNIDAD DE MEDIDA: mm	PÁGINA: 5 de 11

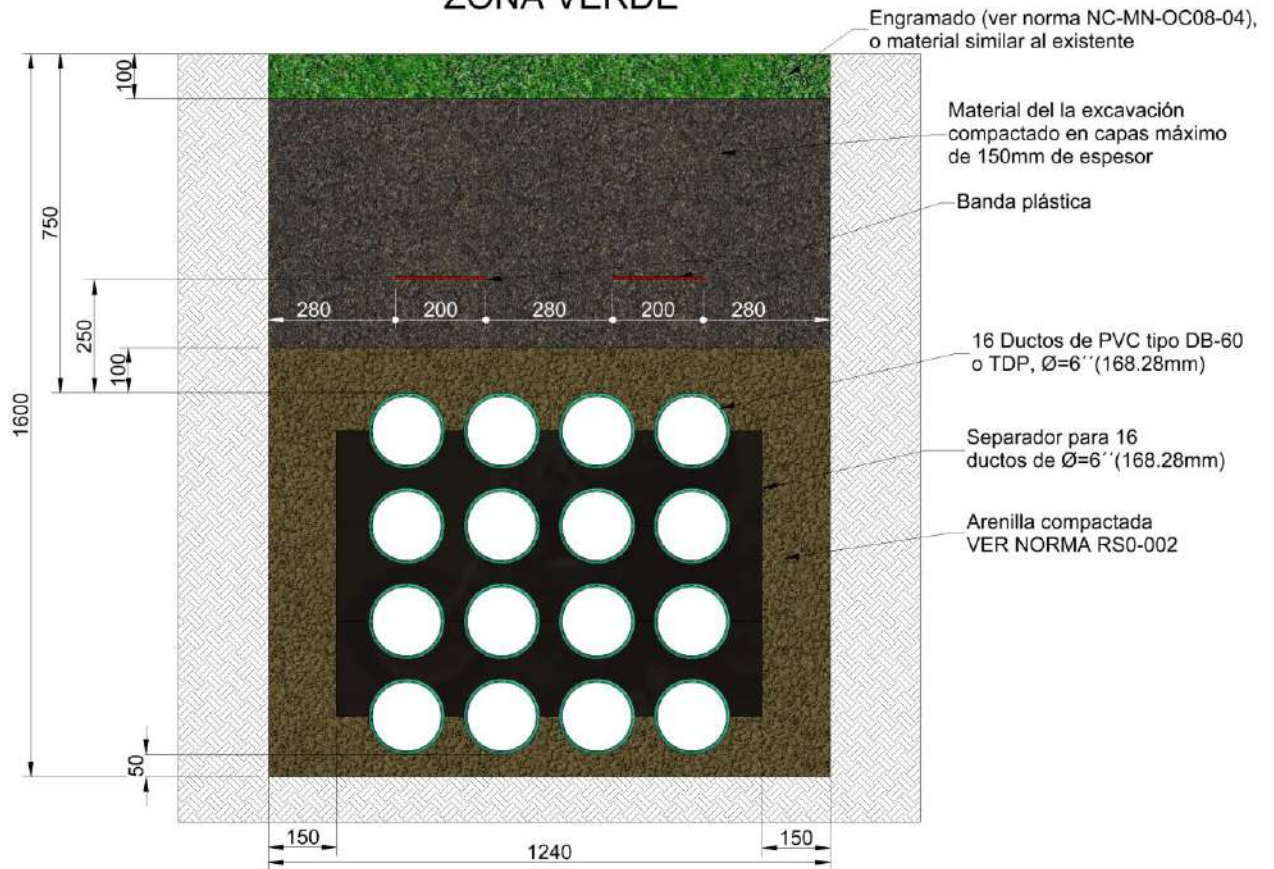
ESQUEMA 1 CRUCE CALZADA



Dimensiones en milímetros.

ENERGÍA	NORMA PARA REDES SUBTERRÁNEAS	RS1-012	REV. 1
	CANALIZACIÓN DE REDES DE ENERGÍA	ELABORÓ: SAOV	REVISÓ: RHOT
	13.2KV	APROBÓ: LFAG	FECHA: 2017/09/28
16 DUCTOS Ø exterior 128.28mm (6'')	CENTROS DE EXCELENCIA TÉCNICA UNIDAD NORMALIZACIÓN Y LABORATORIOS	ANSI A	PÁGINA: 6 de 11
			ESCALA: N/A
		UNIDAD DE MEDIDA: mm	

ESQUEMA 2 ZONA VERDE

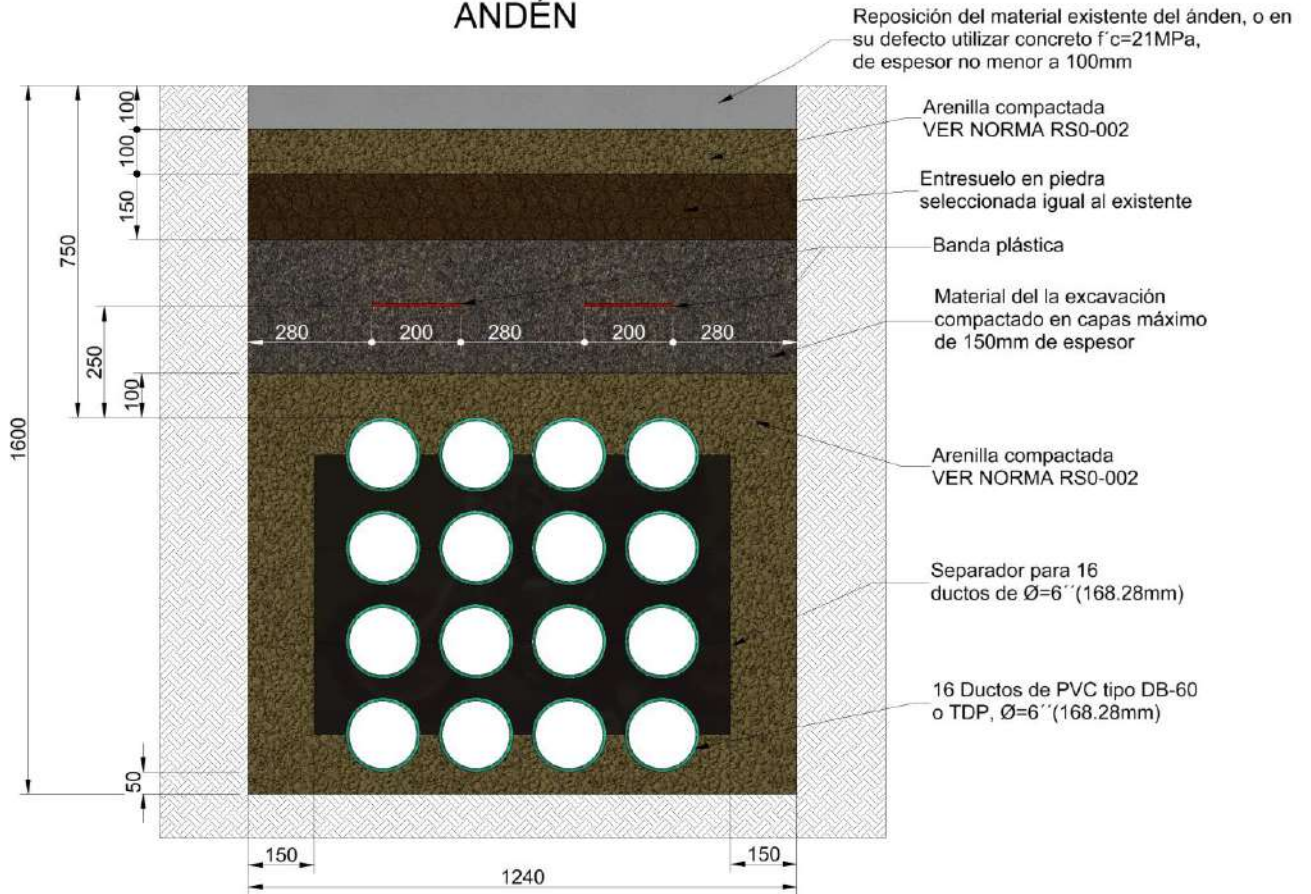


Dimensiones en milímetros.

ENERGÍA	NORMA PARA REDES SUBTERRÁNEAS	RS1-012	REV. 1
	CANALIZACIÓN DE REDES DE ENERGÍA 13.2KV 16 DUCTOS Ø exterior 128.28mm (6'')	ELABORÓ: SAOV	REVISÓ: RHOT
		APROBÓ: LFAG	FECHA: 2017/09/28
CENTROS DE EXCELENCIA TÉCNICA UNIDAD NORMALIZACIÓN Y LABORATORIOS	ANSI A	 ESCALA: N/A	UNIDAD DE MEDIDA: mm
			PÁGINA: 7 de 11

ESQUEMA 3

ANDÉN

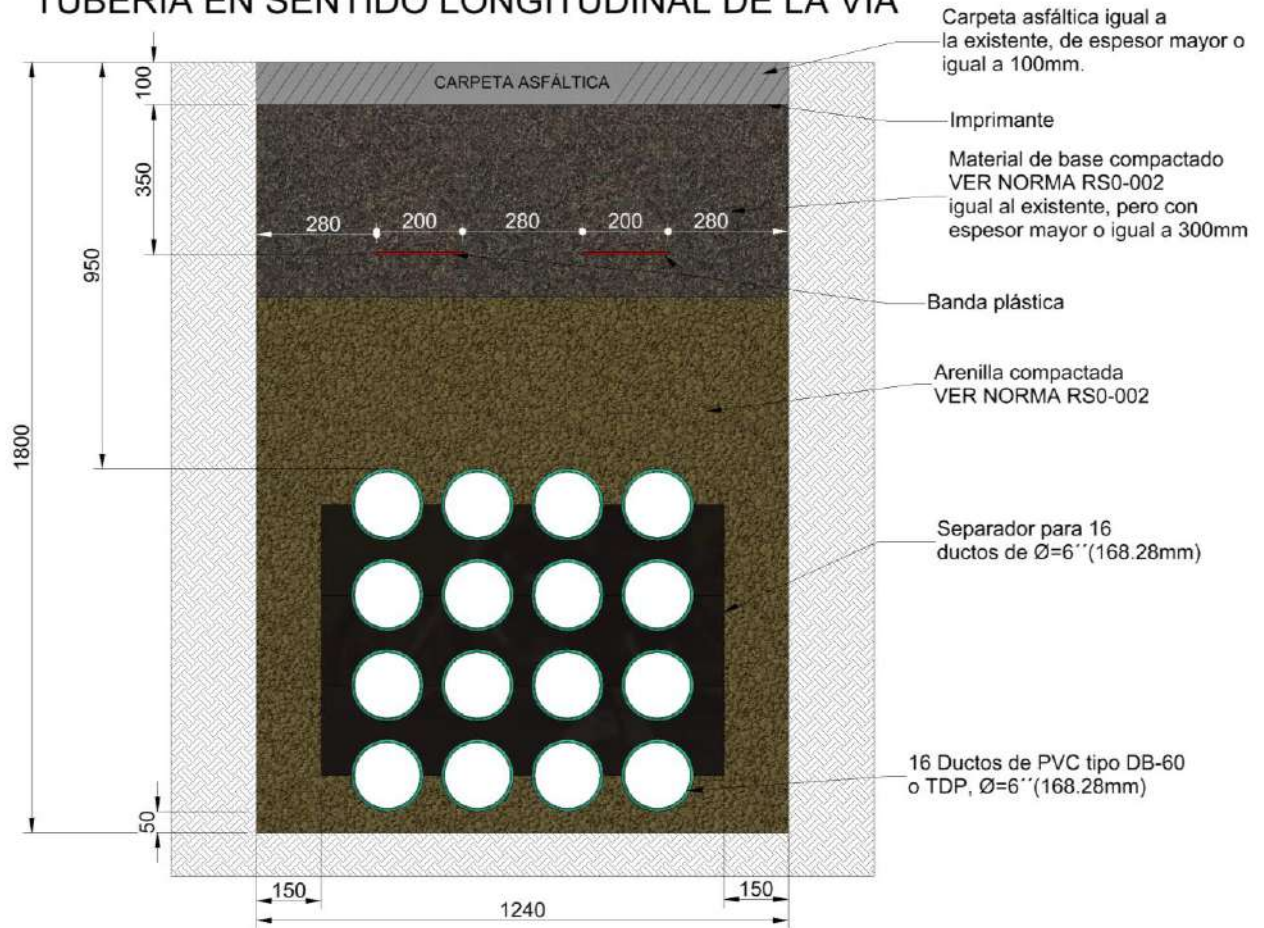


Dimensiones en milímetros.

ENERGÍA	NORMA PARA REDES SUBTERRÁNEAS	RS1-012	REV. 1
	CANALIZACIÓN DE REDES DE ENERGÍA 13.2KV 16 DUCTOS Ø exterior 128.28mm (6'')	ELABORÓ: SAOV	REVISÓ: RHOT
		APROBÓ: LFAG	FECHA: 2017/09/28
CENTROS DE EXCELENCIA TÉCNICA UNIDAD NORMALIZACIÓN Y LABORATORIOS	ANSI A		ESCALA: N/A UNIDAD DE MEDIDA: mm PÁGINA: 8 de 11

ESQUEMA 4

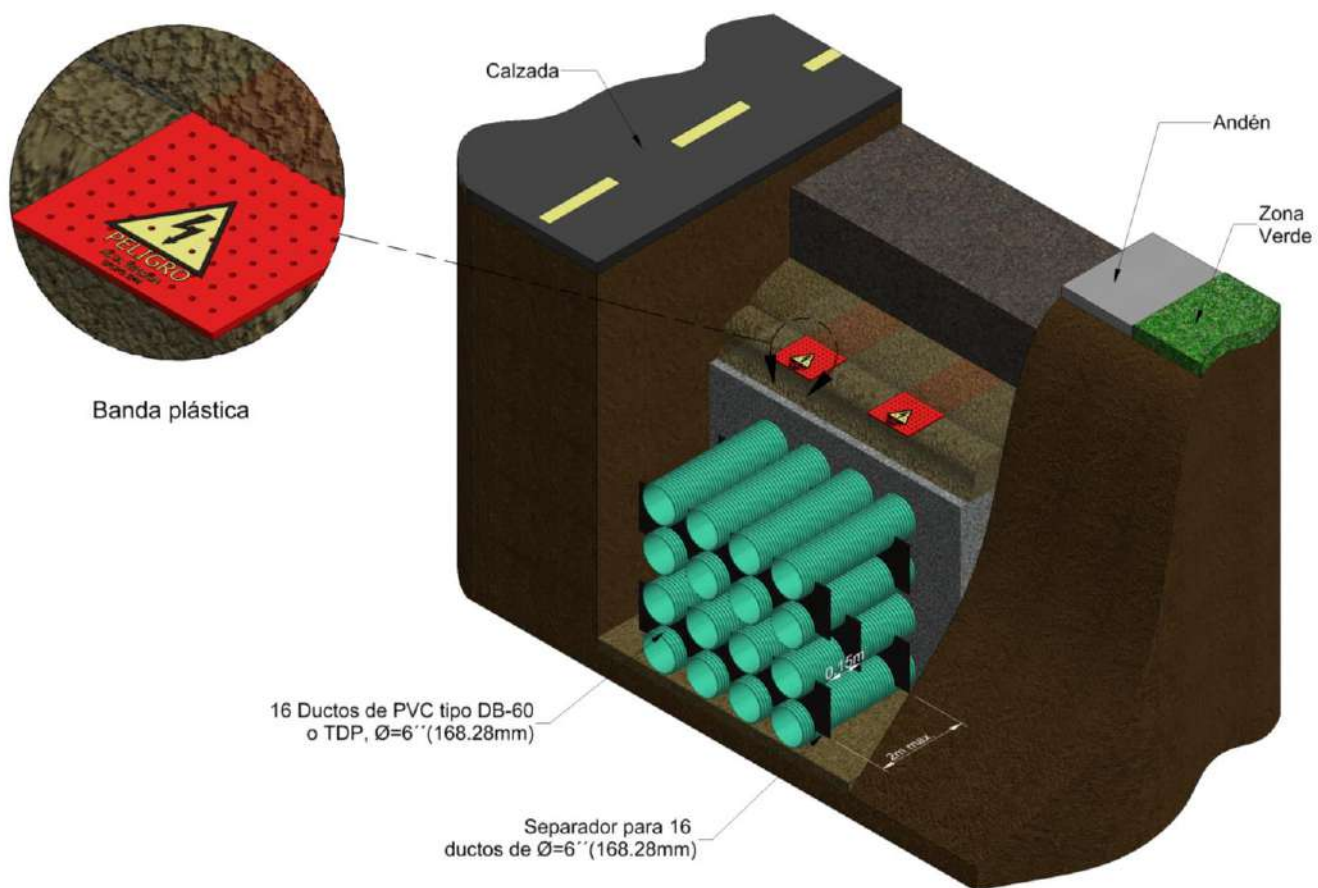
TUBERÍA EN SENTIDO LONGITUDINAL DE LA VIA



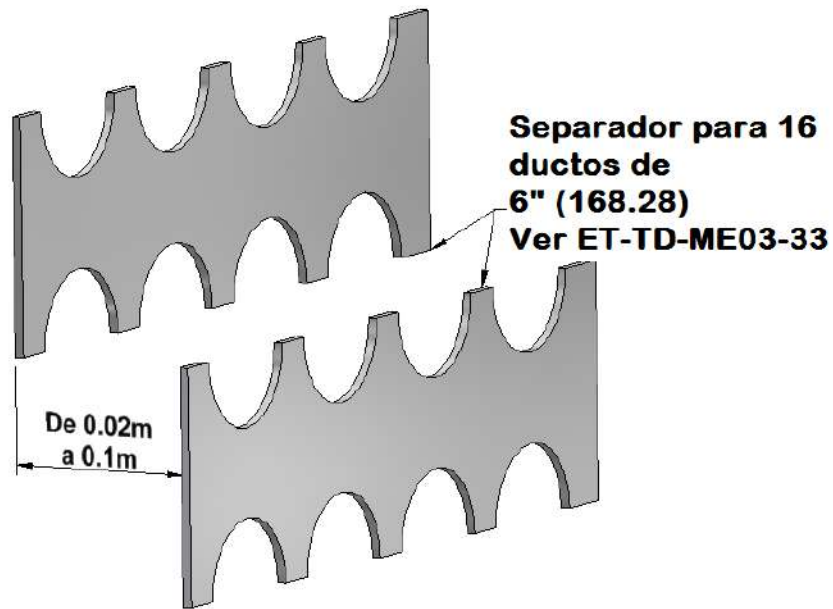
Dimensiones en milímetros.

ENERGÍA	NORMA PARA REDES SUBTERRÁNEAS	RS1-012	REV. 1
	CANALIZACIÓN DE REDES DE ENERGÍA 13.2KV 16 DUCTOS Ø exterior 128.28mm (6'')	ELABORÓ: SAOV	REVISÓ: RHOT
		APROBÓ: L FAG	FECHA: 2017/09/28
CENTROS DE EXCELENCIA TÉCNICA UNIDAD NORMALIZACIÓN Y LABORATORIOS	ANSI A	ESCALA: N/A	UNIDAD DE MEDIDA: mm
			PÁGINA: 9 de 11

ESQUEMA 5. ESQUEMA 3D DE LA CANALIZACIÓN



ENERGÍA	NORMA PARA REDES SUBTERRÁNEAS	RS1-012	REV. 1
	CANALIZACIÓN DE REDES DE ENERGÍA 13.2KV 16 DUCTOS Ø exterior 128.28mm (6'')	ELABORÓ: SAOV	REVISÓ: RHOT
CENTROS DE EXCELENCIA TÉCNICA UNIDAD NORMALIZACIÓN Y LABORATORIOS	ANSI A		ESCALA: N/A
APROBÓ: LFAG	FECHA: 2017/09/28	UNIDAD DE MEDIDA: mm	PÁGINA: 10 de 11



Notas:

1. Dimensiones en milímetros.
2. Tener en cuenta los requisitos establecidos para la construcción de canalizaciones con ductos de PVC. Norma RS0-002.
3. El diámetro mínimo de tubería tipo DB-60 o TDP a utilizar, debe ser de 168.28 mm (6").
4. Prueba del rodillo: La prueba del rodillo debe realizarse entre 2 cajas o cámaras (o en ausencia de éstas en tramos rectos de canalización construida), y consiste en pasar un pescante al cual se le amarra una manila, seguidamente a la manila se le amarra un rodillo del diámetro interno del ducto y se tira de éste hasta pasar entre cajas o cámaras. El rodillo puede ser metálico o en caucho.

ENERGÍA	NORMA PARA REDES SUBTERRÁNEAS	RS1-012	REV. 1
	CANALIZACIÓN DE REDES DE ENERGÍA 13.2KV 16 DUCTOS Ø exterior 128.28mm (6")	ELABORÓ: SAOV	REVISÓ: RHOT
		APROBÓ: LFAG	FECHA: 2017/09/28
CENTROS DE EXCELENCIA TÉCNICA UNIDAD NORMALIZACIÓN Y LABORATORIOS	ANSI A	ESCALA: N/A	UNIDAD DE MEDIDA: mm
			PÁGINA: 11 de 11