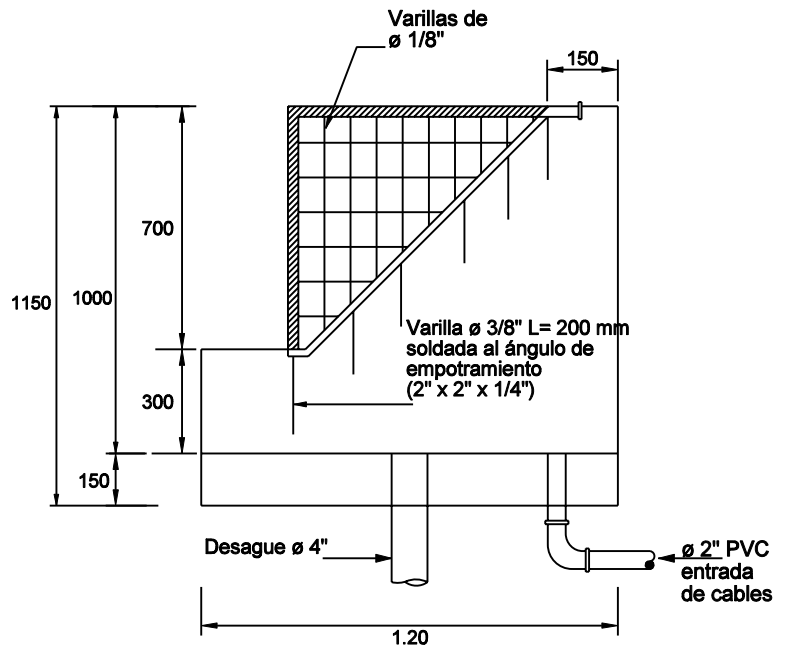
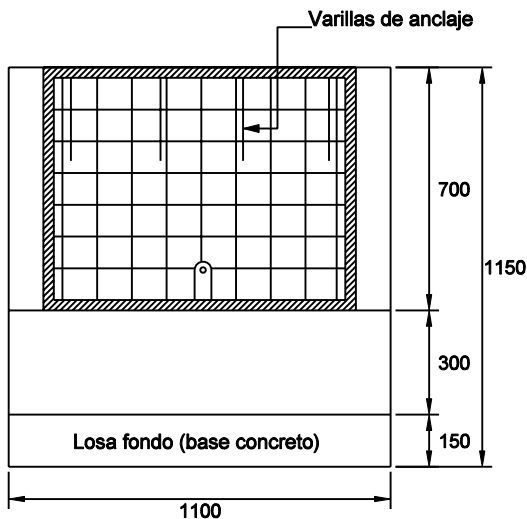


VISTA SUPERIOR

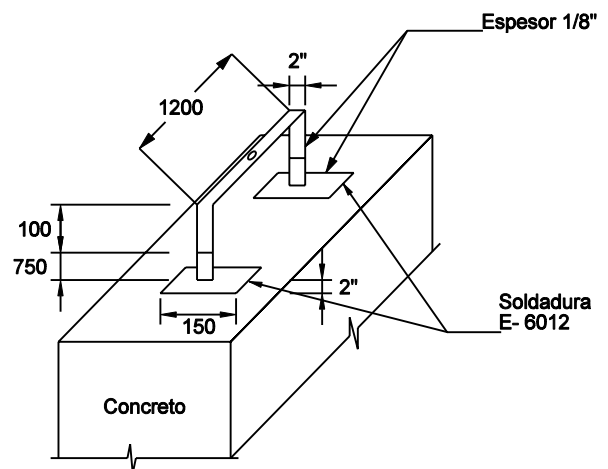
A'



VISTA LATERAL



VISTA FRONTAL



PLATINA DE ANCLAJE

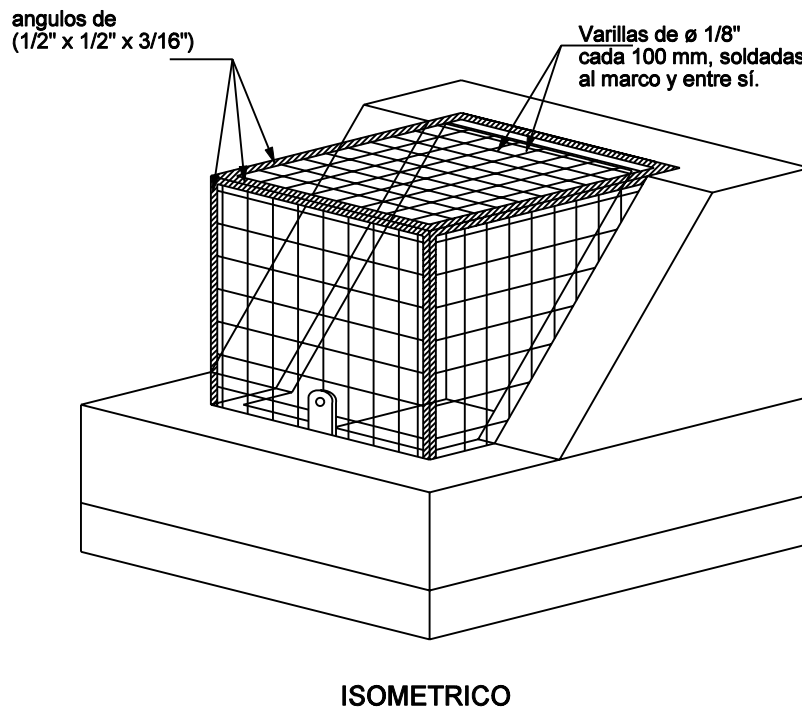
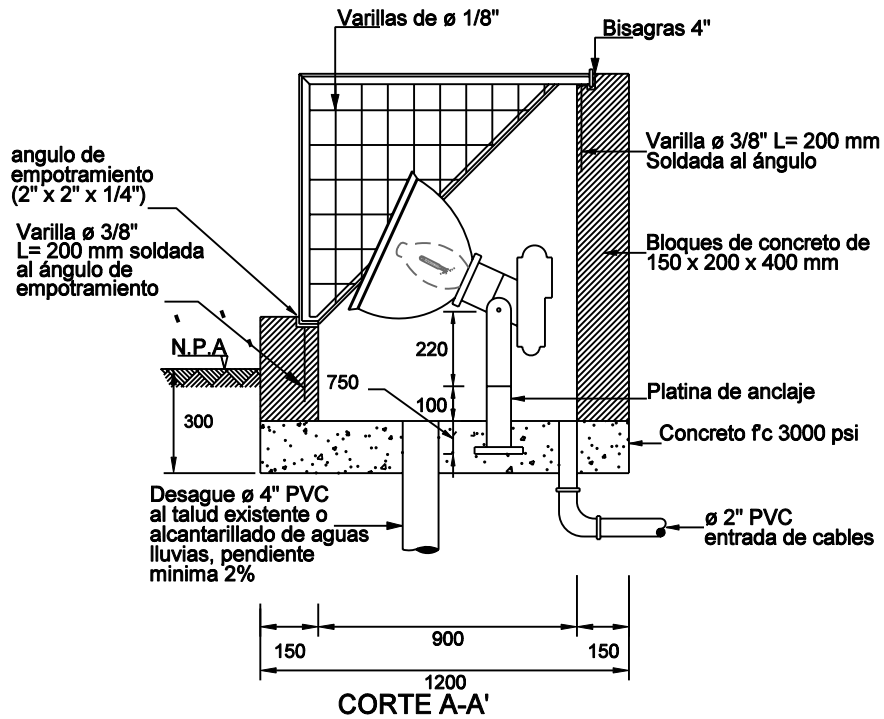
PRIMERA EDICIÓN:
JUNIO - 1986

DIBUJÓ:
CENTRO DE INFORMACIÓN REDES ENERGÍA

APROBÓ:
SUBGERENCIA REDES DISTRIBUCIÓN

ÚLTIMA PUBLICACIÓN:
JULIO - 2011

REVISÓ:
ÁREA INGENIERÍA DISTRIBUCIÓN



ISOMETRICO

PRIMERA EDICIÓN:
JUNIO - 1986

DIBUJÓ:
CENTRO DE INFORMACIÓN REDES ENERGÍA

APROBÓ:
SUBGERENCIA REDES DISTRIBUCIÓN

ÚLTIMA PUBLICACIÓN:
JULIO - 2011

REVISÓ:
ÁREA INGENIERÍA DISTRIBUCIÓN



NORMAS DE ALUMBRADO PÚBLICO

INSTALACIÓN DE PROYECTOR CIRCULAR DE 1000 W MH,
120/208/240/277 VAC, EN CASETA PARA ILUMINACIÓN DE EDIFICIOS
Y MONUMENTOS

RA5-212

ITEM	DESCRIPCIÓN	CANT.	REFERENCIA
a	Proyector circular 1000 W de Metal Halide, cobre independiente CWA	1	CTG 55707
b	Bombilla tubular clara de 1000 W de Metal Halide, para balasto autoregulado CWA	1	CTG 18622

NOTAS:

- 1- Todas las medidas están en mm.
- 2- El acabado exterior de la caseta deberá ser similar al del edificio o monumento a iluminar.
- 3- Las paredes de la caseta que van debajo del nivel de piso deberán impermealizarse
- 4- Las varillas de anclaje serán de \varnothing 3/8" y 200 mm de longitud e irán soldadas al ángulo de empotramiento cada 250 mm.

PRIMERA EDICIÓN:
JUNIO - 1986

DIBUJÓ:
CENTRO DE INFORMACIÓN REDES ENERGÍA

APROBÓ:
SUBGERENCIA REDES DISTRIBUCIÓN

ÚLTIMA PUBLICACIÓN:
JULIO - 2011

REVISÓ:
ÁREA INGENIERÍA DISTRIBUCIÓN

Página 3 de 3