

**DETALLE DEL MONTAJE**

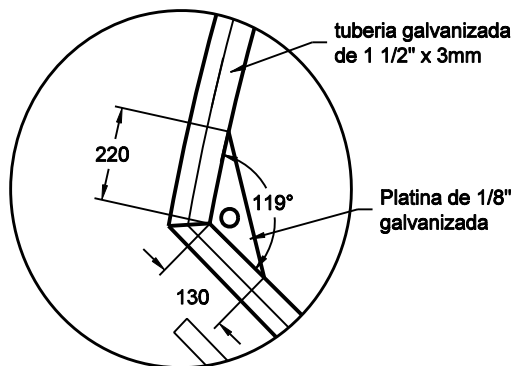
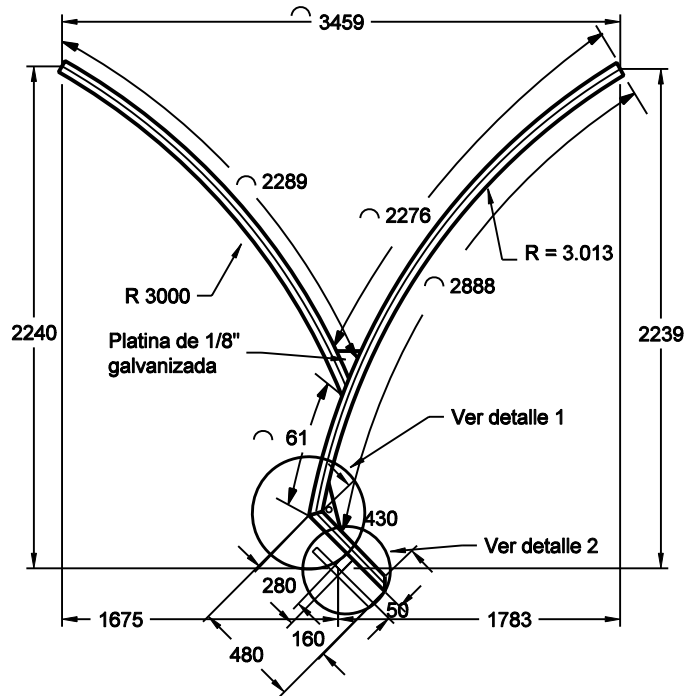
**BASE PARA FOTOCONTROL NC 105 - 305 V.**

**DIAGRAMA DE CONEXIÓN PARA LUMINARIAS DE 208/240 VOLTIOS**

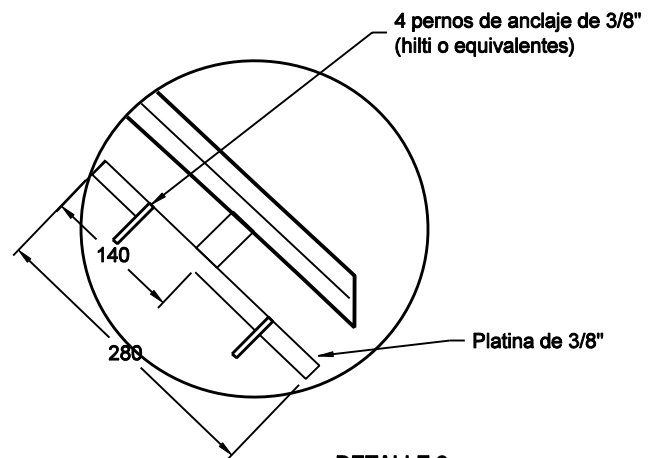
<p>PRIMERA EDICIÓN: JUNIO - 2011</p>	<p>DIBUJÓ: CENTRO DE INFORMACIÓN REDES ENERGÍA</p>	<p>APROBÓ: SUBGERENCIA REDES DISTRIBUCIÓN</p>
<p>ÚLTIMA PUBLICACIÓN: DICIEMBRE - 2011</p>	<p>REVISÓ: ÁREA INGENIERÍA DISTRIBUCIÓN</p>	<p>Página 1 de 7</p>

**BRAZO DOBLE LARGO EN V TIPO CARABOBO**

**BRAZO: TUBO 1 1/2" DE 3mm DE ESPESOR, GALVANIZADO EN CALIENTE**



**DETALLE 1**



**DETALLE 2**

**PRIMERA EDICIÓN:**  
SEPTIEMBRE - 2011

**DIBUJÓ:**  
CENTRO DE INFORMACIÓN REDES ENERGÍA

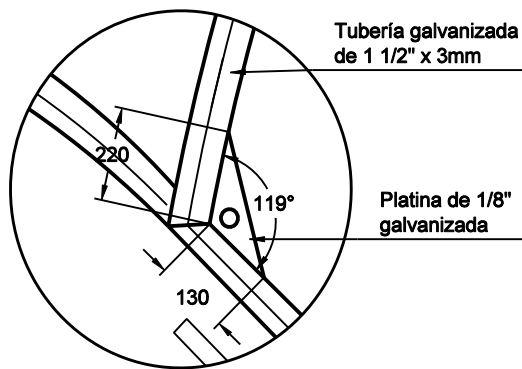
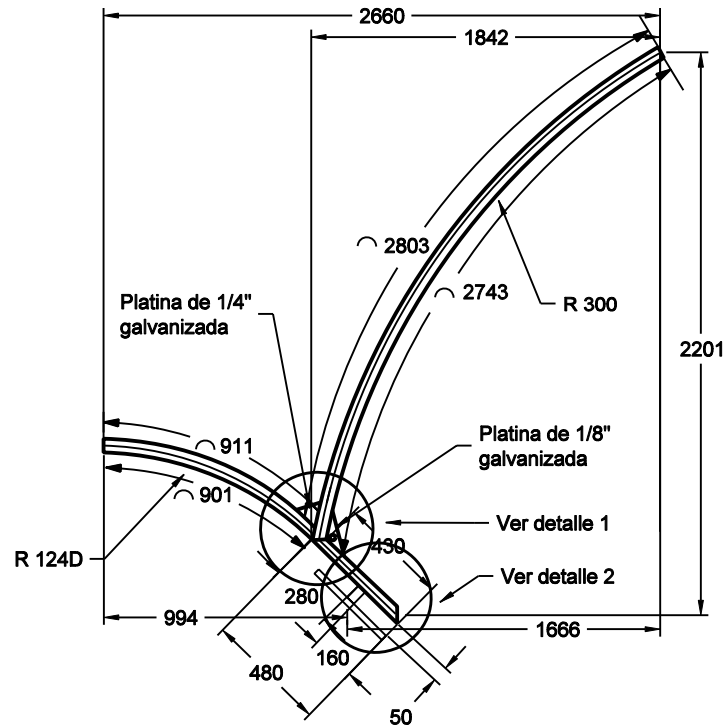
**APROBÓ:**  
SUBGERENCIA REDES DISTRIBUCIÓN

**ÚLTIMA PUBLICACIÓN:**  
DICIEMBRE - 2011

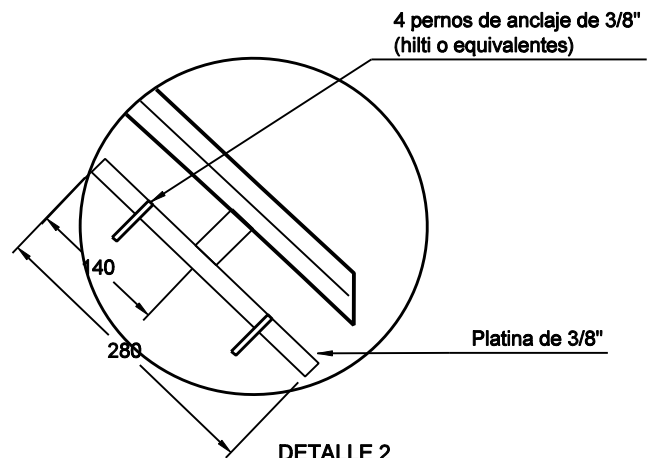
**REVISÓ:**  
ÁREA INGENIERÍA DISTRIBUCIÓN

**BRAZO DOBLE PARA POSTE ORNAMENTAL  
(UNO CORTO Y OTRO LARGO) TIPO CARABOBO**

**BRAZO: TUBO DE 1 1/2" DE 3mm DE ESPESOR, GALVANIZADO EN CALIENTE**



**DETALLE 1**



**DETALLE 2**

**PRIMERA EDICIÓN:**  
SEPTIEMBRE - 2011

**DIBUJÓ:**  
CENTRO DE INFORMACIÓN REDES ENERGÍA

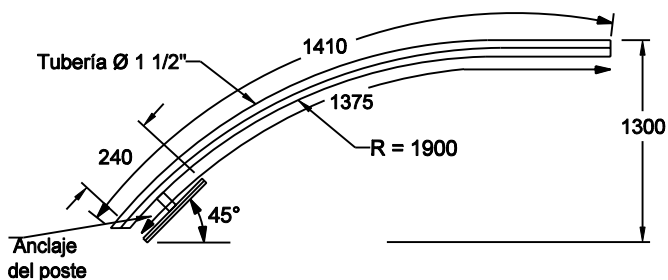
**APROBÓ:**  
SUBGERENCIA REDES DISTRIBUCIÓN

**ÚLTIMA PUBLICACIÓN:**  
DICIEMBRE - 2011

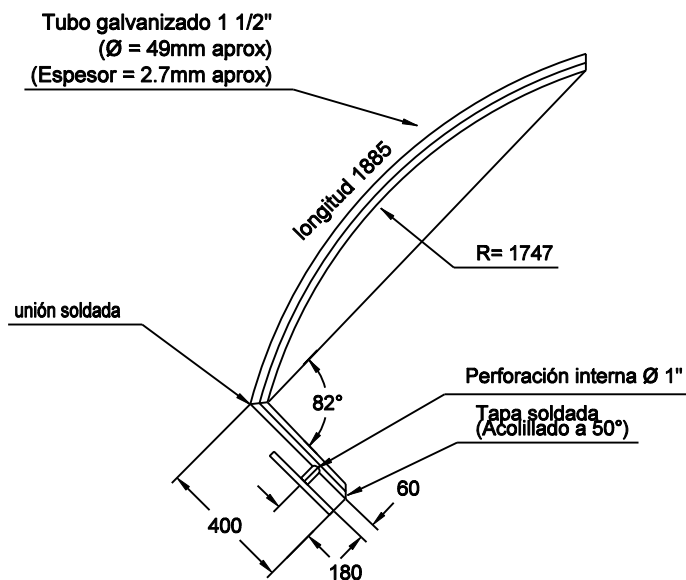
**REVISÓ:**  
ÁREA INGENIERÍA DISTRIBUCIÓN



**BRAZOS PARA POSTE CARABOBO 5 mts.**



**BRAZO SENCILLO CORTO ÁNDEN  
PARA POSTE CARABOBO**



**BRAZO ORNAMENTAL CORTO  
PARA POSTE CARABOBO**

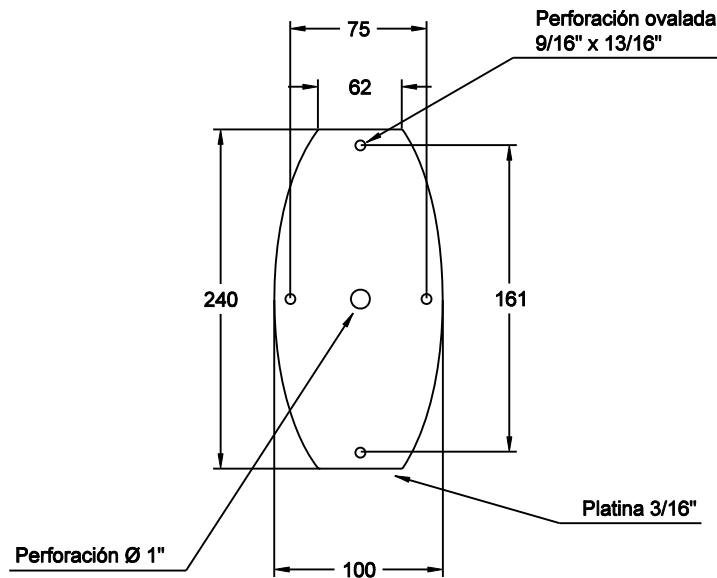
PRIMERA EDICIÓN:  
SEPTIEMBRE - 2011

DIBUJÓ:  
CENTRO DE INFORMACIÓN REDES ENERGÍA

APROBÓ:  
SUBGERENCIA REDES DISTRIBUCIÓN

ÚLTIMA PUBLICACIÓN:  
DICIEMBRE - 2011

REVISÓ:  
ÁREA INGENIERÍA DISTRIBUCIÓN



**DETALLE DE PLATINA**

**NOTAS:**

1- Dimensiones en milímetros.

2- Herrajes galvanizados según norma NTC 2076.

PRIMERA EDICIÓN:  
SEPTIEMBRE - 2011

DIBUJÓ:  
CENTRO DE INFORMACIÓN REDES ENERGÍA

APROBÓ:  
SUBGERENCIA REDES DISTRIBUCIÓN

ÚLTIMA PUBLICACIÓN:  
DICIEMBRE - 2011

REVISÓ:  
ÁREA INGENIERÍA DISTRIBUCIÓN

ITEM	DESCRIPCIÓN	CANT.	REFERENCIA
a	Luminaria horizontal cerrada de 70W, 208/240V, con base incorporada para fotocontrol.	1	CTG 35734
b	Bombillo tubular claro de 70W (sodio o metal halide), flujo mejorado.	1	CTG 42338 CTG 101652
c	Fotocontrol NC polivoltaje (105-305V)	1	CTG 42144
d	Brazo para luminaria peatonal tipo carabobo.(*)	1	RA5-106
e	Poste para luminaria peatonal tipo carabobo.	1	RA5-108
f	Conectores de compresión universales	3	RA7 - 030
g	Cable dúplex de cobre N° 14 AWG, 600V, color negro, 75°C, polietileno de alta densidad o triplex 2x4 AAC 1x4 ACSR XLPE Aluminio 90°C, 600V	9 m	CTG 92429
h	Cinta de caucho autofundido 15 KV y cinta plástica de vinilo 600 Voltios	Nota 4	RA7 - 221

**NOTAS:**

1- Dimensiones en milímetros.

2- C: condensador 10  $\mu$ f,  $\geq$  ,330 V +/- 5%

A:Arrancador paralelo, tipo universal.

3- No se debe presentar empalmes en el cable de alimentacion de potencia al interior del brazo y del poste.

4- Colocar 2 capas de encintado traslapado al 50% para cada tipo de cinta.

5- La instalación de la luminaria siempre será perpendicular a la superficie de la calzada, inclusive para calzadas con pendiente.

(\*) Herrajes galvanizados según norma NTC 2076.

**PRIMERA EDICIÓN:**

DICIEMBRE - 2002

**DIBUJÓ:**

CENTRO DE INFORMACIÓN REDES ENERGÍA

**APROBÓ:**

SUBGERENCIA REDES DISTRIBUCIÓN

**ÚLTIMA PUBLICACIÓN:**

DICIEMBRE - 2011

**REVISÓ:**

ÁREA INGENIERÍA DISTRIBUCIÓN

Página 7 de 7