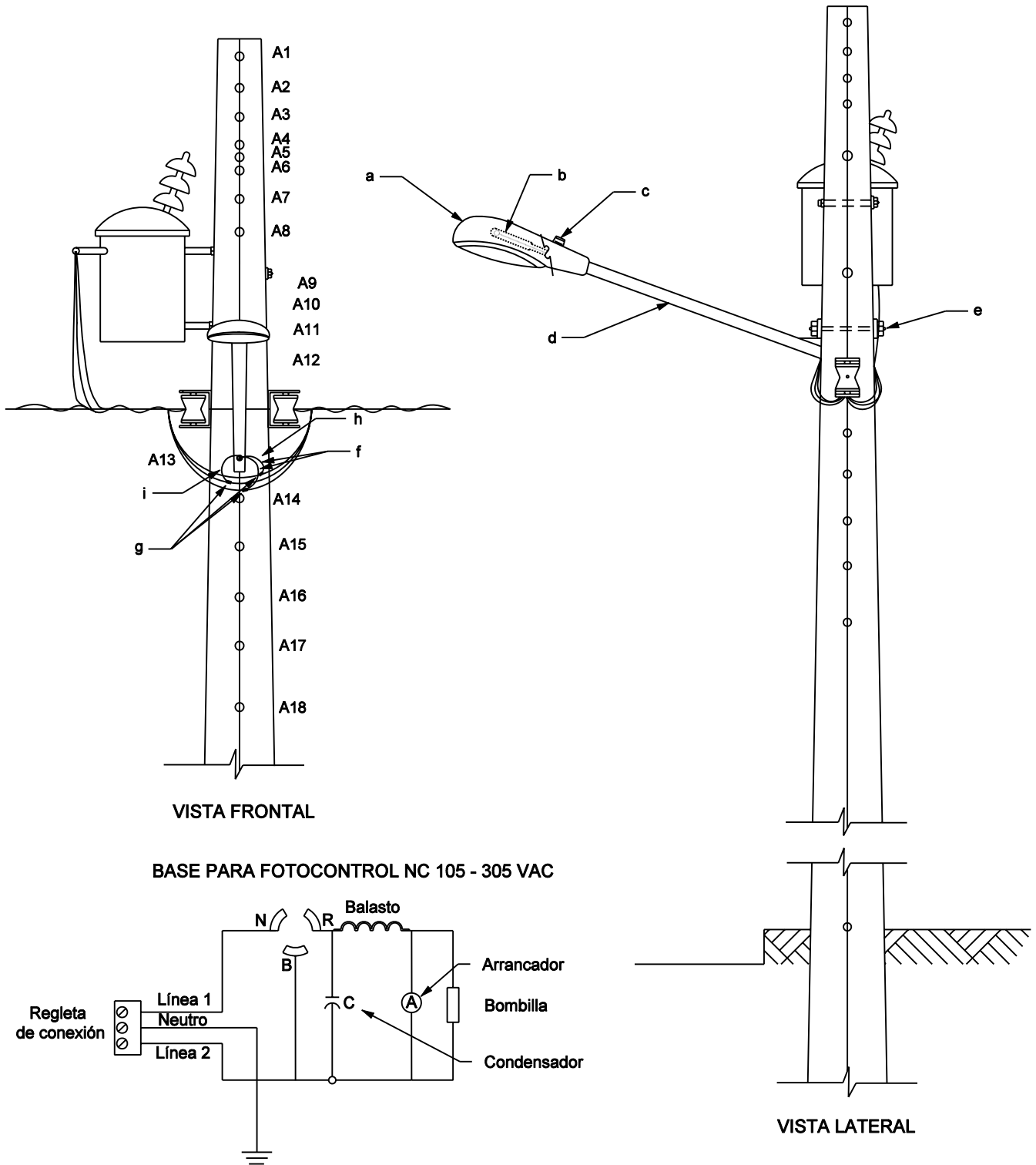


INSTALACIÓN DE LUMINARIA HORIZONTAL CERRADA DE 150/250/400 W Na O MH, 208/240 VAC, CON BASE INCORPORADA PARA FOTOCONTROL, EN POSTE NO EXCLUSIVO DE ALUMBRADO PÚBLICO.



VISTA FRONTAL

BASE PARA FOTOCONTROL NC 105 - 305 VAC

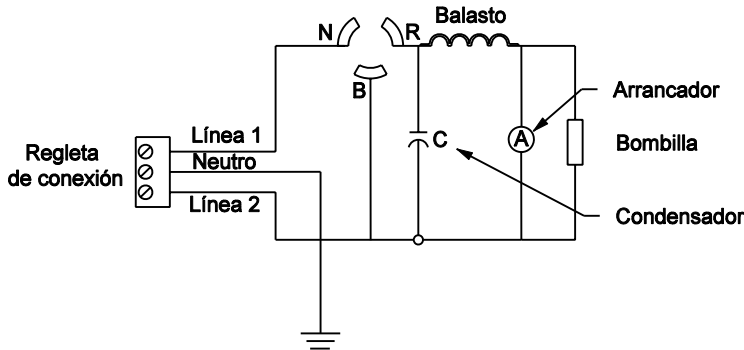


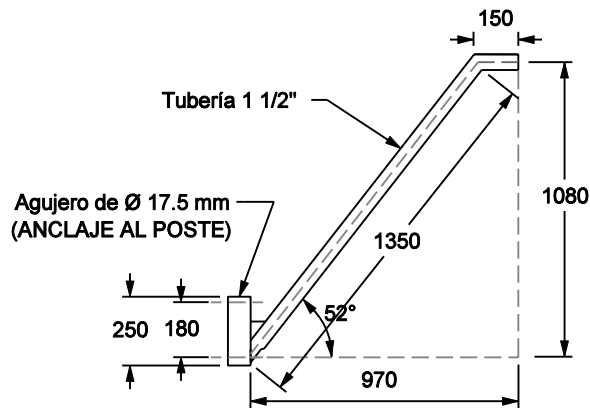
DIAGRAMA DE CONEXIÓN PARA LUMINARIAS DE 208 / 240 VAC

VISTA LATERAL

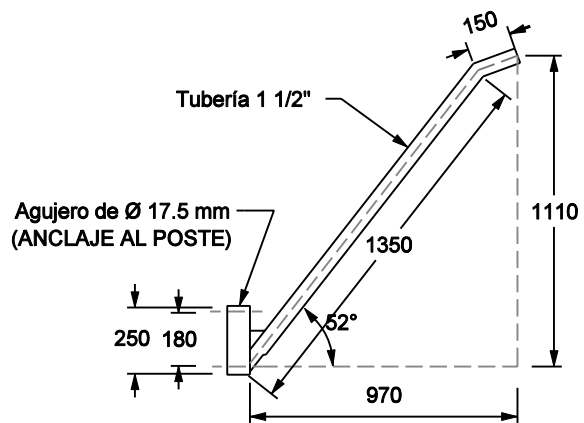
PRIMERA EDICIÓN: MAYO - 2011	DIBUJÓ: CENTRO DE INFORMACIÓN REDES ENERGÍA	APROBÓ: SUBGERENCIA REDES DISTRIBUCIÓN
ÚLTIMA PUBLICACIÓN: JULIO - 2011	REVISÓ: ÁREA INGENIERÍA DISTRIBUCIÓN	Página 1 de 4

BRAZOS DE 1 1/2" PARA LUMINARIA DE 150/250/400 W.

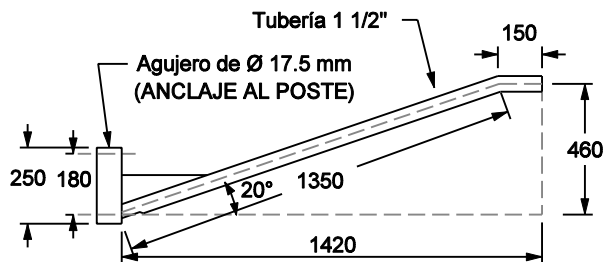
BRAZO DE 1 1/2" ÁNGULO 52°/0°



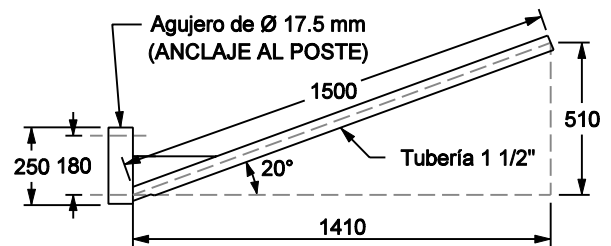
BRAZO DE 1 1/2" ÁNGULO 52°/20°



BRAZO DE 1 1/2" ÁNGULO 20°/0°



BRAZO DE 1 1/2" ÁNGULO 20°/20°



PRIMERA EDICIÓN:
JULIO - 2011

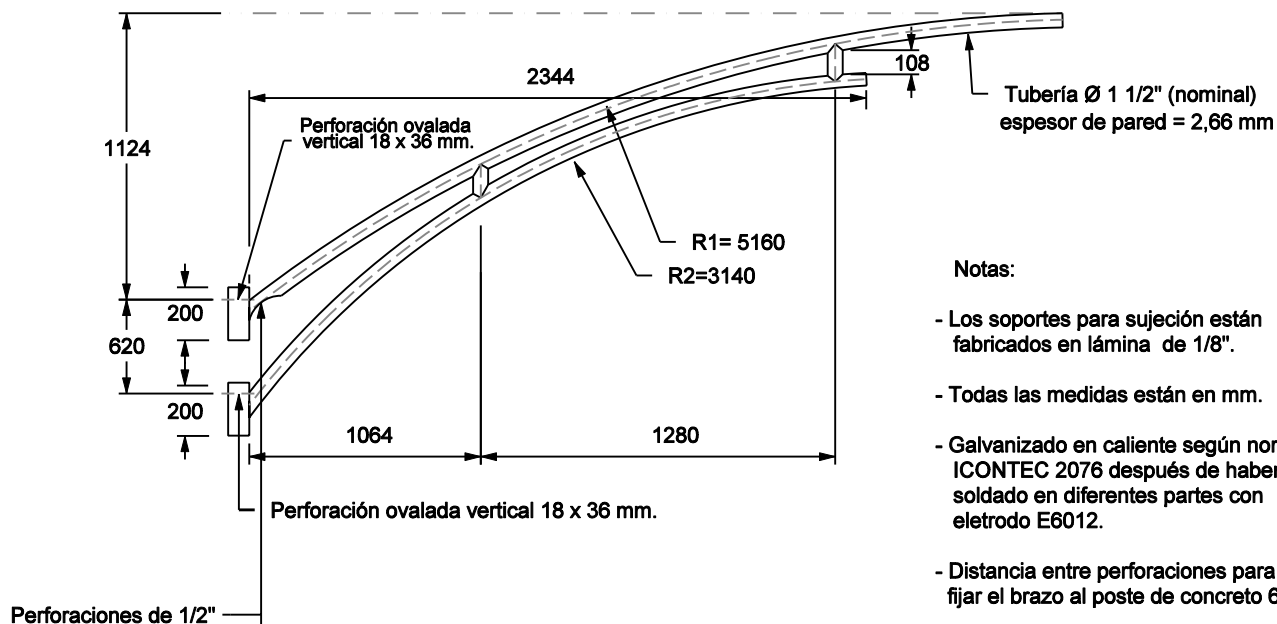
DIBUJÓ:
CENTRO DE INFORMACIÓN REDES ENERGÍA

APROBÓ:
SUBGERENCIA REDES DISTRIBUCIÓN

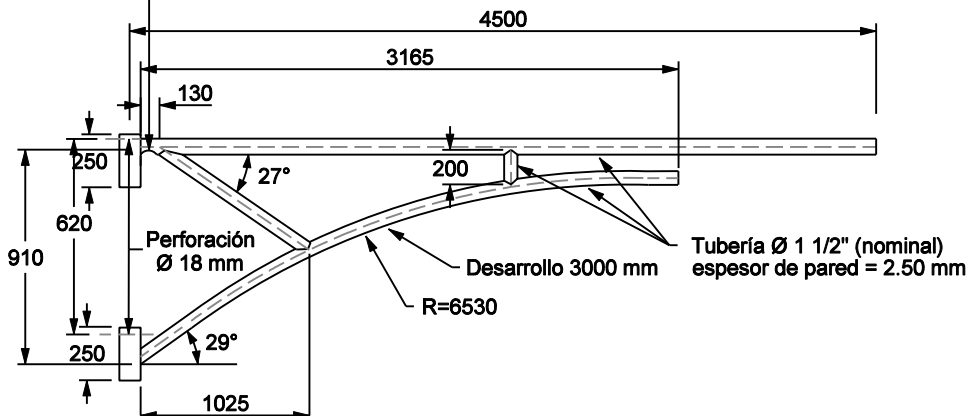
ÚLTIMA PUBLICACIÓN:
JULIO - 2011

REVISÓ:
ÁREA INGENIERÍA DISTRIBUCIÓN

BRAZO DE 1 1/2", DOBLE PLATINA PARA POSTE DE CONCRETO



BRAZO EXTRALARGO DE 4.5 x 1 1/2"



- Notas:
- Redondear los bordes.
 - Galvanizado en caliente según norma ICONTEC 2076 después de haberse soldado en diferentes partes con electrodo E6012.

PRIMERA EDICIÓN:
JULIO-2011

DIBUJÓ:
CENTRO DE INFORMACIÓN REDES ENERGÍA

APROBÓ:
SUBGERENCIA REDES DISTRIBUCIÓN

ÚLTIMA PUBLICACIÓN:
JULIO - 2011

REVISÓ:
ÁREA INGENIERÍA DISTRIBUCIÓN

Página 3 de 4

ITEM	DESCRIPCIÓN	CANT.	REFERENCIA
a	Luminaria horizontal cerrada de 150/250/400 W Na o MH, 120/240 VAC, con base incorporada para fotocontrol.	1	CTG 31254 CTG 18655 CTG 18656
b	Bombilla tubular clara de 70 W (Sodio flujo mejorado ó Metal Halide)	1	CTG 18615/16/18 CTG 101653/54/55
c	Fotocontrol NC Polivoltaje (105 - 305 VAC)	1	CTG 42144
d	Brazo de 1 1/2", acero galvanizado, (ver pág. 2 de 3)	1	RA5 - 103
e	Perno de 15.9 x 203 mm ó 254 mm (*)	1	RA7-001
f	Cable dúplex de cobre N° 14 AWG, 300 VAC, color negro, 75°C, polietileno de alta densidad.	3.5 m	CTG 92363
g	Conector de compresión universal	3	RA7 - 030
h	Cinta de caucho autofundido 15 kV y cinta plástica de vinilo 600 VAC	Nota 4 0,6 m	RA7 - 221
i	Alambre de cobre calibre 16 AWG, 600 VAC, color negro 75°C (ver nota 2)	3 m	CTG 92388

NOTAS:

- 1- Dimensiones en milímetros.
- 2- Se adiciona una línea de cobre calibre 14 AWG para la conexión del neutro a la luminaria.
- 3- No se deben presentar empalmes en el cable de alimentación de potencia al interior del brazo y del poste.
- 4- Colocar 2 capas de encintado translapado al 50% para cada tipo de cinta.
- 5- El brazo de la luminaria deberá ir instalado en la perforación A13. Si no hay perforaciones disponibles instalar anillo en acero galvanizado.
- 6- Si el poste no tiene transformador o equipos especiales, el brazo de la luminaria deberá instalarse en la perforación que se considere mas conveniente, respetando las distancias mínimas de seguridad para redes energizadas.
- 7- La instalación de la luminaria siempre será perpendicular a la superficie de la calzada, inclusive para calzadas con pendiente, (en este último la luminaria se girará sobre el brazo, el mismo ángulo que tenga la pendiente, quedando paralela a la superficie de la vía).

(*): Herrajes galvanizados según la norma NTC 2076. (Longitud de acuerdo con el diámetro del poste)

PRIMERA EDICIÓN: MAYO-2011	DIBUJÓ: CENTRO DE INFORMACIÓN REDES ENERGÍA	APROBÓ: SUBGERENCIA REDES DISTRIBUCIÓN
ÚLTIMA PUBLICACIÓN: JULIO - 2011	REVISÓ: ÁREA INGENIERÍA DISTRIBUCIÓN	Página 4 de 4