

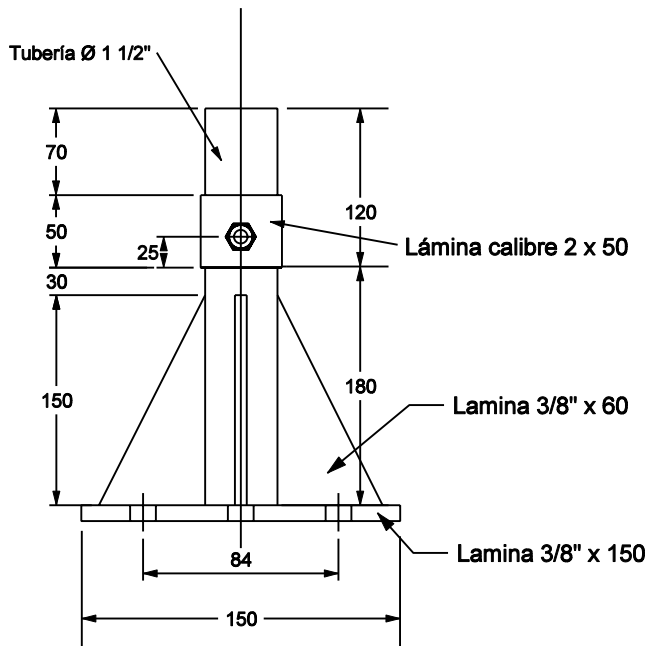
PRIMERA EDICIÓN:  
DICIEMBRE - 2002

DIBUJÓ:  
CENTRO DE INFORMACIÓN REDES ENERGÍA

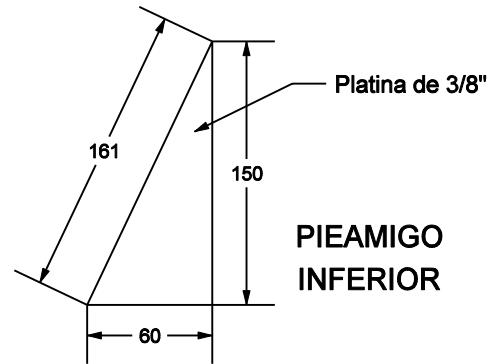
APROBÓ:  
SUBGERENCIA REDES DISTRIBUCIÓN

ÚLTIMA PUBLICACIÓN:  
SEPTIEMBRE - 2011

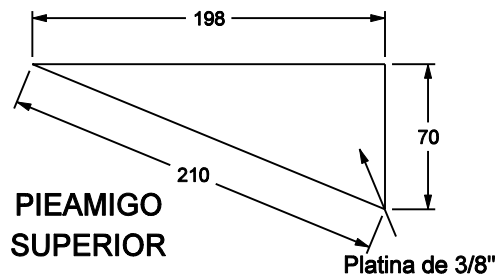
REVISÓ:  
ÁREA INGENIERÍA DISTRIBUCIÓN



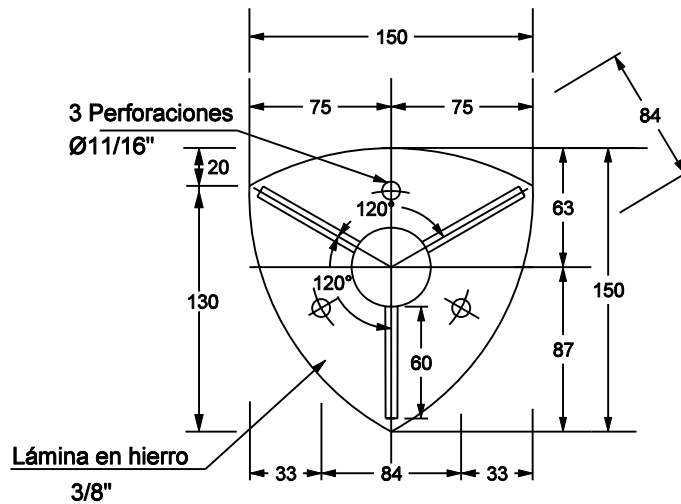
VISTA FRONTAL  
PARTE INFERIOR DEL BRAZO



PIEAMIGO  
INFERIOR



PIEAMIGO  
SUPERIOR



VISTA DE LA BASE

NOTA:

- Son 3 pieamigos en cada base
- Distancias en mm.

PRIMERA EDICIÓN:  
DICIEMBRE - 2002

DIBUJÓ:  
CENTRO DE INFORMACIÓN REDES ENERGÍA

APROBÓ:  
SUBGERENCIA REDES DISTRIBUCIÓN

ÚLTIMA PUBLICACIÓN:  
SEPTIEMBRE - 2011

REVISÓ:  
ÁREA INGENIERÍA DISTRIBUCIÓN