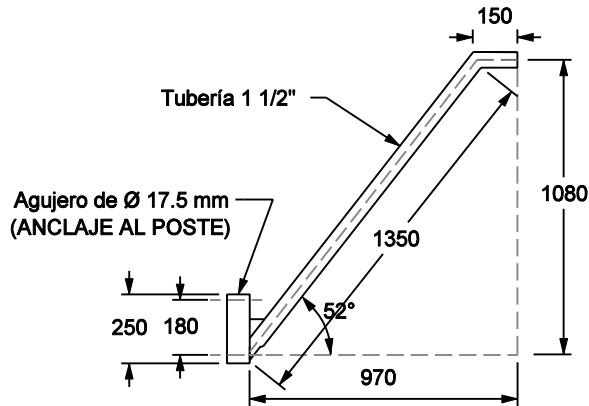
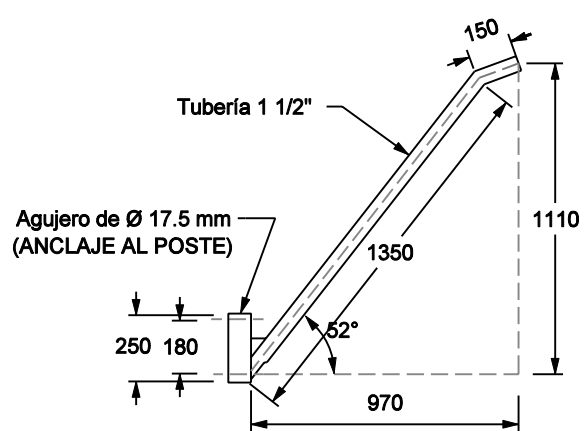


BRAZOS DE 1 1/2" PARA LUMINARIA DE 150/250/400 W.

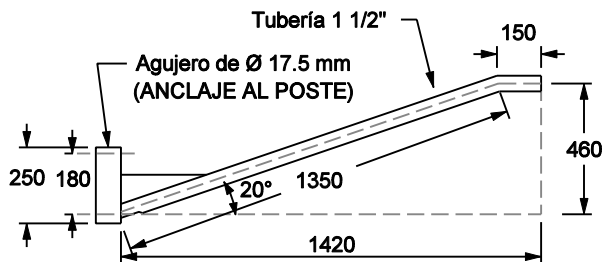
BRAZO DE 1 1/2" ÁNGULO 52°/0°



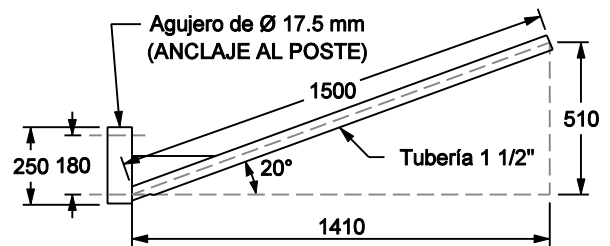
BRAZO DE 1 1/2" ÁNGULO 52°/20°



BRAZO DE 1 1/2" ÁNGULO 20°/0°



BRAZO DE 1 1/2" ÁNGULO 20°/20°



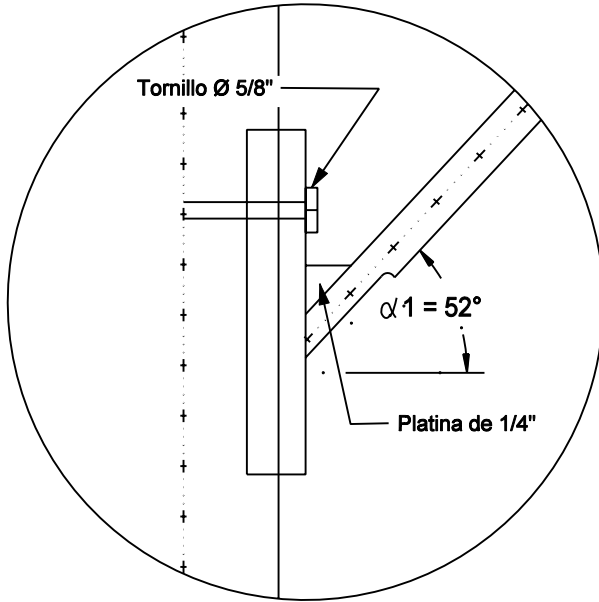
PRIMERA EDICIÓN:
MAYO - 1981

DIBUJÓ:
CENTRO DE INFORMACIÓN REDES ENERGÍA

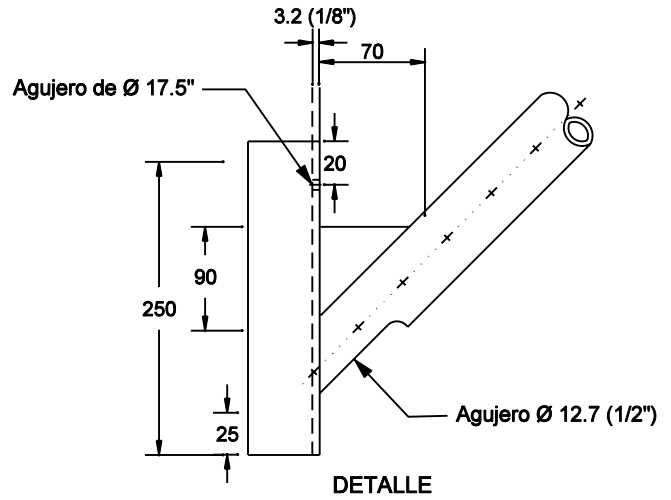
APROBÓ:
SUBGERENCIA REDES DISTRIBUCIÓN

ÚLTIMA PUBLICACIÓN:
OCTUBRE - 2011

REVISÓ:
ÁREA INGENIERÍA DISTRIBUCIÓN



VER DETALLE



PRIMERA EDICIÓN:
MAYO - 1981

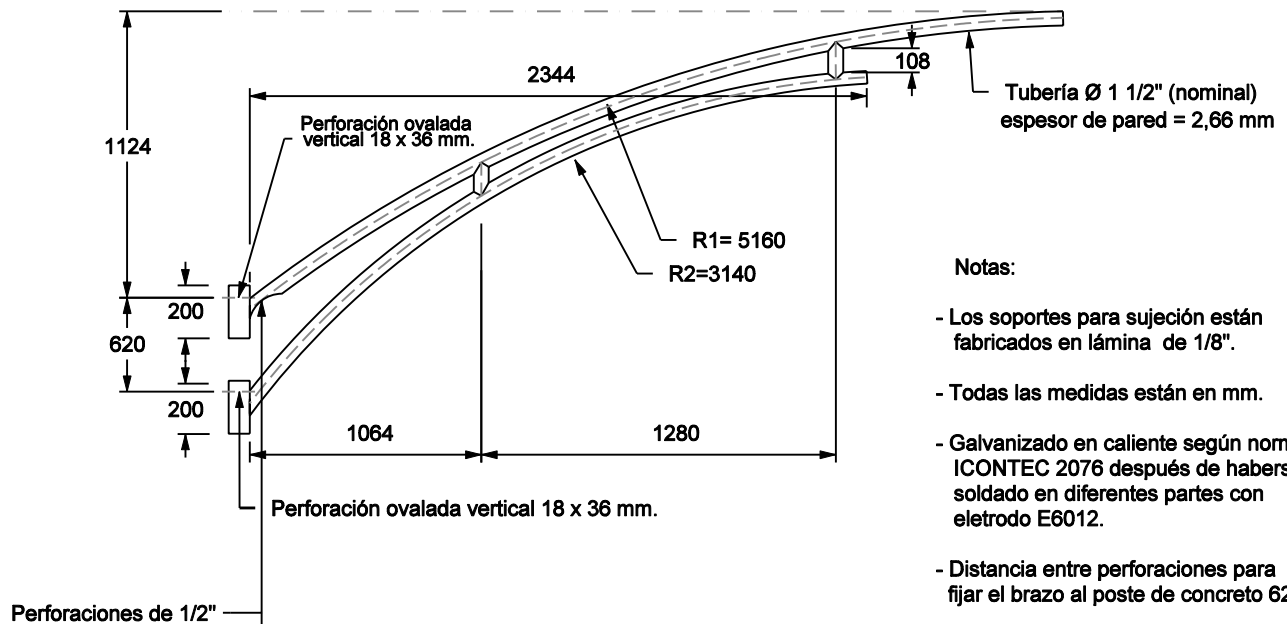
DIBUJÓ:
CENTRO DE INFORMACIÓN REDES ENERGÍA

APROBÓ:
SUBGERENCIA REDES DISTRIBUCIÓN

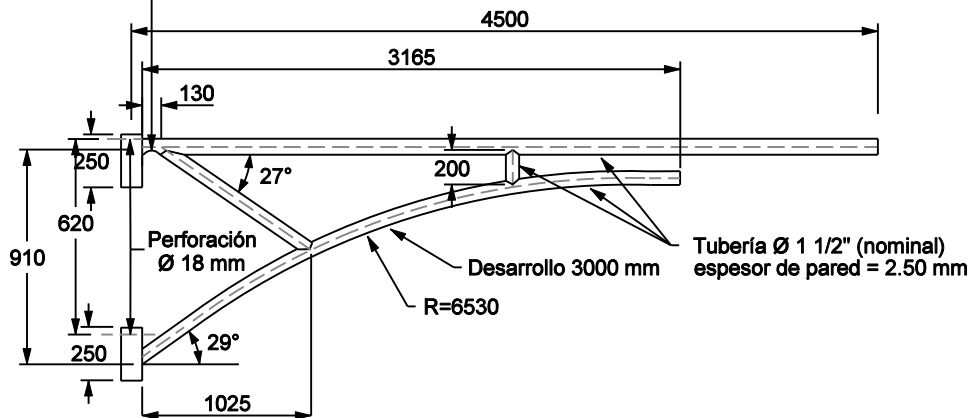
ÚLTIMA PUBLICACIÓN:
OCTUBRE - 2011

REVISÓ:
ÁREA INGENIERÍA DISTRIBUCIÓN

BRAZO DE 1 1/2", DOBLE PLATINA PARA POSTE DE CONCRETO



BRAZO EXTRALARGO DE 4.5 x 1 1/2"



PRIMERA EDICIÓN:
MAYO - 1981

DIBUJÓ:
CENTRO DE INFORMACIÓN REDES ENERGÍA

APROBÓ:
SUBGERENCIA REDES DISTRIBUCIÓN

ÚLTIMA PUBLICACIÓN:
OCTUBRE - 2011

REVISÓ:
ÁREA INGENIERÍA DISTRIBUCIÓN



NORMAS DE MATERIALES PARA ALUMBRADO PÚBLICO

BRAZOS DE 1 1/2" EN ACERO GALVANIZADO PARA LUMINARIAS DE 150/250/400 W

RA5-103

1. Uso

Se utiliza como soporte de luminarias.

El brazo permitirá el cableado interno.

La instalación del brazo se efectuará por medio de un tornillo de 15,9 (5/8") x 250 mm. para el poste de 12 m. y el tornillo de 15.9 (5/8") x 200 mm. para el poste de 8 m.

2. Material

Acero que cumpla con las especificaciones de esta norma.

El brazo estará libre de dobleces excepto las indicadas en el diseño. Todas las rebabas presentes en el brazo deben ser removidas.

El tubo componente del brazo debe estar exento de empalmes soldados y terminaciones roscadas.

3. Galvanizado

El galvanizado del brazo se efectuará según norma ICONTEC 2076. El tubo componente del brazo debe ser galvanizado tanto interior como exteriormente.

La masa de la capa de zinc no debe ser menor que 550 g/m² para el promedio y no menor que 490g/m² para cualquier muestra.

Los procesos de doblado, perforado y soldadura se efectuarán antes del galvanizado.

La soldadura de los elementos que lo requieran se realizará utilizando electrodo E6012 y tendrá por lo menos un ochenta por ciento (80%) de penetración entre los elementos, cualquiera que sea su espesor. El depósito de soldadura debe quedar libre de salpicaduras y no debe presentar discontinuidades estructurales como poros, grietas, poca penetración, inclusiones de escoria o socavados que excedan un cinco por ciento (5%) del espesor de la lámina.

Se requiere eliminar cualquier contorno que dificulte la penetración del arco, eliminar la escoria producida por el cordón anterior, limpiar suciedades, grasas y aceites del metal base.

Todos los cordones de soldadura deben pulirse de tal forma que presenten un acabado liso y homogéneo.

4. Esfuerzos

PRIMERA EDICIÓN:
SEPTIEMBRE - 2011

DIBUJÓ:
CENTRO DE INFORMACIÓN REDES ENERGÍA

APROBÓ:
SUBGERENCIA REDES DISTRIBUCIÓN

ÚLTIMA PUBLICACIÓN:
SEPTIEMBRE - 2011

REVISÓ:
ÁREA INGENIERÍA DISTRIBUCIÓN

Página 4 de 5

**NORMAS DE MATERIALES PARA ALUMBRADO PÚBLICO****BRAZOS DE 1 1/2" EN ACERO GALVANIZADO PARA LUMINARIAS DE 150/250/400 W****RA5-103**

Esfuerzo de flexión: el brazo podrá soportar una carga vertical de 50 kgf., aplicada a 75 mm. Del extremo sin que se deforme permanentemente.

5. Ensayos

5.1 Ensayo de flexión: Se tomarán los valores de carga vertical aplicada como se indicó en el numeral anterior, con la cual el brazo comienza a deformarse plásticamente y con la cual sufre ruptura.

5.2 Determinación de la masa de la capa de zinc: Según norma ICONTEC 2076.

5.3 Dimensional: Según norma de LAS EMPRESAS RA5-103.

5.6 Marcación: El brazo estará marcado en su base con el distintivo del fabricante. La marca puede ser en alto o bajo relieve a opción del fabricante.

7. Tolerancias

Longitud del brazo: $\pm 2\%$

Diámetro exterior del brazo: $\pm 2\%$

Espesor de la platina: $\pm 10\%$

Otras dimensiones: $\pm 5\%$

8. Empaque

A granel.

PRIMERA EDICIÓN:
SEPTIEMBRE - 2011

DIBUJÓ:
CENTRO DE INFORMACIÓN REDES ENERGÍA

APROBÓ:
SUBGERENCIA REDES DISTRIBUCIÓN

ÚLTIMA PUBLICACIÓN:
SEPTIEMBRE - 2011

REVISÓ:
ÁREA INGENIERÍA DISTRIBUCIÓN

Página 5 de 5