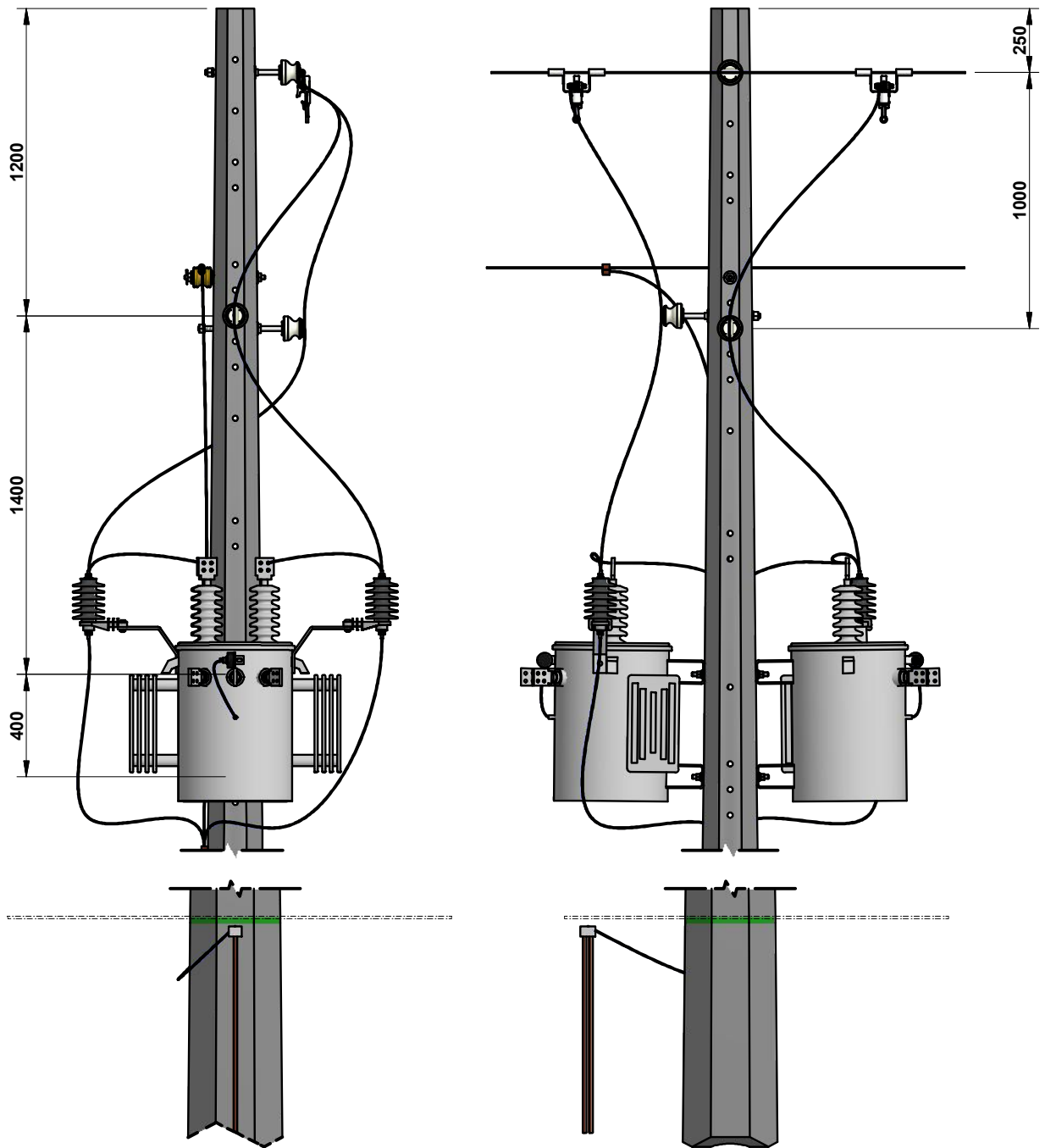


**MONTAJE DOBLE DE TRANSFORMADOR
AUTOPROTEGIDO**

CÓDIGO:		RA3-030	REV.
			0
DIBUJÓ:	REVISÓ:		
FELIPE MARTÍNEZ	UNIDAD N&E		
APROBÓ:	FECHA:		
CET	2013/10/23		

CENTRO DE EXCELENCIA TÉCNICA UNIDAD NORMALIZACIÓN Y ESPECIFICACIONES	ANSI A		ESCALA: 1:20	MEDIDAS: mm	PLATAFORMA: INV-IDW	PLANO: 1 DE 3
---	-----------	--	-----------------	----------------	------------------------	------------------



**MONTAJE DOBLE DE TRANSFORMADOR
AUTOPROTEGIDO**

CÓDIGO: **RA3-030** REV. **0**

DIBUJÓ: FELIPE MARTÍNEZ REVISÓ: UNIDAD N&E

APROBÓ: CET FECHA: 2013/10/23

CENTRO DE EXCELENCIA TÉCNICA
UNIDAD NORMALIZACIÓN Y ESPECIFICACIONES

ANSI
A



ESCALA:
1:25

MEDIDAS:
mm

PLATAFORMA:
INV-IDW

PLANO:
2 DE 3

LISTA DE MATERIALES					
CÓD. NEMOTÉCNICO	CANT.	DESCRIPCIÓN	REFERENCIA	CODIGO OW-COSTO	CODIGO OW-INVERSION
POC12	1	POSTE CONCRETO 12m OCTOGONAL	RA7-035	59345	91159
EA15P	2	ESPIGO PARA CRUCETA METALICA 228.6mm	RA7-009	10572	92272
TF_1Ø	2	TRANSFORMADOR MONOFASICO	RA7-060	85528	91248
CnCDC	3	CONECTOR COMPRESION DERIVACION EN C COBRE	RA7-030	7702	92241
APP15	3	AISLADOR TIPO PIN 13.2KV	RA7-007	1604	92235
EA15P	1	ESPIGO PARA CRUCETA METALICA 228.6mm	RA7-009	10572	92272
CnTrU	2	CONECTOR TRANSVERSAL UNIVERSAL	RA7-079	10219	92262
VPI24	1	CAJA ELECTRODOS DE PUESTA A TIERRA	RA7-017	71443	92454
VPI24	2	VARILLA PUESTA A TIERRA 2400mm	RA7-017	71443	92454
DPS15	2	DPS	RA7-108	11014	92280
SLDPS	2	SOPORTE EN L CORTACIRCUITOS Y PARARRAYOS	RA7-053	95697	95698
TrC1/2	2	TORNILLO DE 15,9x50,8 mm	RA7-001	98642	98643
PEPQz	2	PERNO ESPACIADOR 15.9x305mm	RA7-001	1342	92224
ESTR-	2	ESTRIBO	RA6-009	N/A	N/A

NOTAS:

1. Dimensiones en milímetros.
2. El bajante de tierra g, entra en el poste por el hueco f y sale por C1.
3. La capacidad del transformador no puede ser mayor de 75 KVA.
4. Sí no es posible pensar, utilizar conector transversal en el estribo según norma RA7-079.

 <p>epm estamos ahí.</p>	<p>MONTAJE DOBLE DE TRANSFORMADOR AUTOPROTEGIDO</p>	CÓDIGO: RA3-030		REV. 0	
		DIBUJÓ: FELIPE MARTÍNEZ	REVISÓ: UNIDAD N&E		
		APROBÓ: CET	FECHA: 2013/10/23		
CENTRO DE EXCELENCIA TÉCNICA UNIDAD NORMALIZACIÓN Y ESPECIFICACIONES	ANSI A	ESCALA: N/A	MEDIDAS: mm	PLATAFORMA: INV-IDW	PLANO: 3 DE 3