

**MONTAJE DE TRANSFORMADOR
AUTOPROTEGIDO**

CÓDIGO: **RA3-029** REV. **0**

DIBUJÓ: FELIPE MARTÍNEZ REVISÓ: UNIDAD N&E

APROBÓ: CET FECHA: 2013/10/16

CENTRO DE EXCELENCIA TÉCNICA
UNIDAD NORMALIZACIÓN Y ESPECIFICACIONES

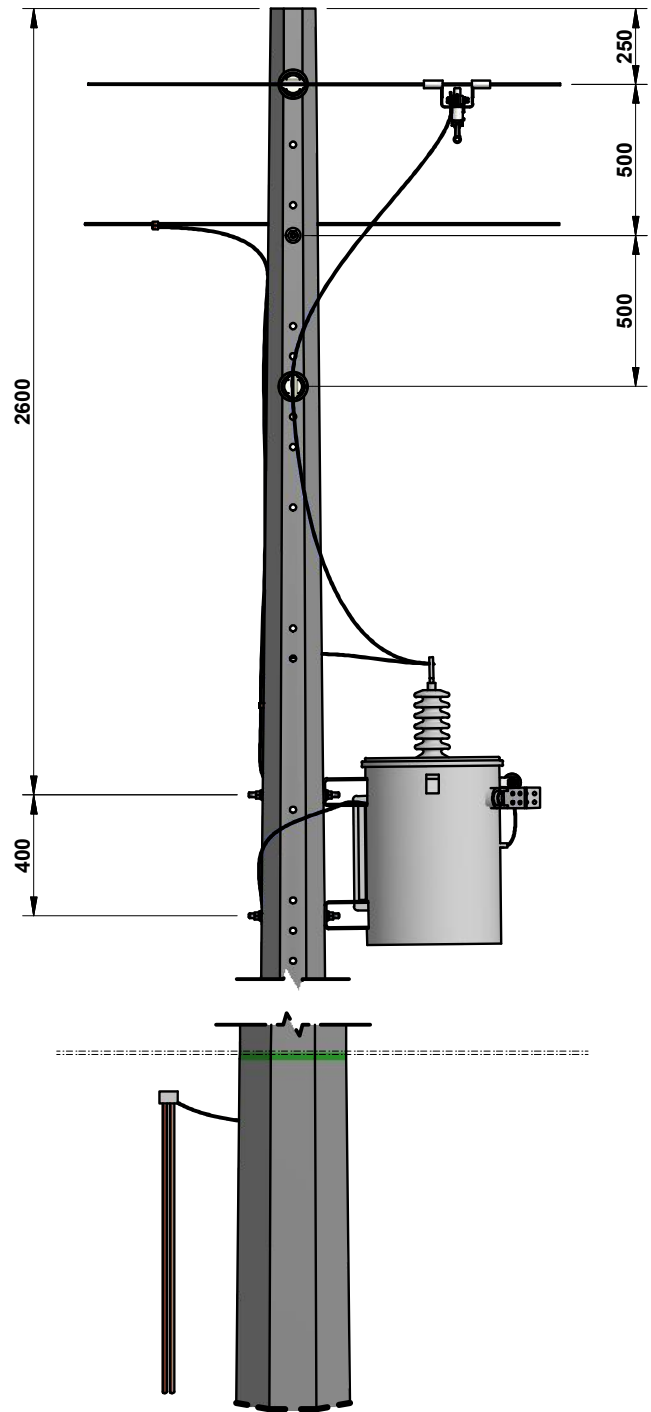
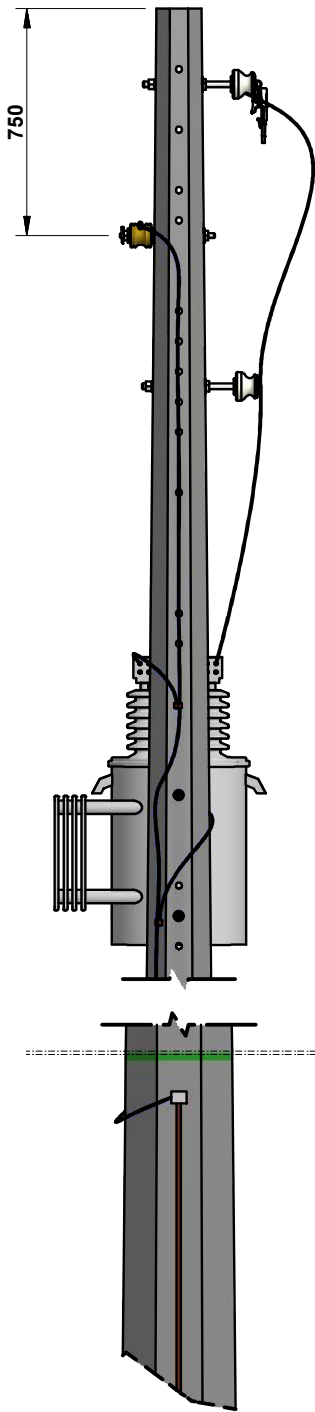
ANSI
A

ESCALA:
1:15

MEDIDAS:
mm

PLATAFORMA:
INV-IDW

PLANO:
1 DE 3



MONTAJE DE TRANSFORMADOR AUTOPROTEGIDO

CÓDIGO: **RA3-029** REV. **0**

DIBUJÓ: FELIPE MARTÍNEZ REVISÓ: UNIDAD N&E

APROBÓ: CET FECHA: 2013/10/16

CENTRO DE EXCELENCIA TÉCNICA
UNIDAD NORMALIZACIÓN Y ESPECIFICACIONES

ANSI
A



ESCALA:
1:15

MEDIDAS:
mm

PLATAFORMA:
INV-IDW

PLANO:
2 DE 3

LISTA DE MATERIALES					
CÓD. NEMOTÉCNICO	CANT.	DESCRIPCIÓN	REFERENCIA	CODIGO OW-INVERSION	CODIGO OW-COSTO
POC12	1	POSTE CONCRETO 12m OCTOGONAL	RA7-035	91159	59345
EA15P	2	ESPIGO PARA CRUCETA METALICA 228.6mm	RA7-009	92272	10572
TF_1Ø	1	TRANSFORMADOR MONOFASICO	RA7-060	91248	85528
APP15	2	AISLADOR TIPO PIN 13.2KV	RA7-007	92235	1604
CnTrU	1	CONECTOR TRANSVERSAL UNIVERSAL	RA7-079	92262	10219
CnCDc	3	CONECTOR COMPRESION DERIVACION EN C COBRE	RA7-030	92240	7701
VPl24	1	CAJA ELECTRODOS DE PUESTA A TIERRA	RA7-017	92454	71443
VPl24	2	VARILLA PUESTA A TIERRA 2400mm	RA7-017	92454	71443
PEPQz	2	PERNO ESPACIADOR 15.9x300mm	RA7-001	92224	1342
ESTR-	1	ESTRIBO	RA7-009	N/A	N/A

NOTAS:

1. Dimensiones en milímetros.
2. El bajante de tierra g, entra en el poste por el hueco f y sale por C1.
3. La capacidad del transformador no puede ser mayor de 75KVA.
4. Sí no es posible prensar, utilizar conector transversal en el estribo según norma RA7-079.

	MONTAJE DE TRANSFORMADOR AUTOPROTEGIDO	CÓDIGO: RA3-029		REV. 0	
		DIBUJÓ: FELIPE MARTÍNEZ	REVISÓ: UNIDAD N&E		
		APROBÓ: CET	FECHA: 2013/10/16		
CENTRO DE EXCELENCIA TÉCNICA UNIDAD NORMALIZACIÓN Y ESPECIFICACIONES	ANSI A	ESCALA: N/A	MEDIDAS: mm	PLATAFORMA: INV-IDW	PLANO: 3 DE 3