

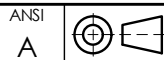
**NORMA RA3-018 DERIVACIÓN 1Ø DE UN  
CIRCUITO DE 13.2 KV.**

CÓDIGO: **RA3-018** REV. **0**

DIBUJÓ: CAROLINA DÍAZ REVISÓ: UNIDAD N&E

APROBÓ: CET FECHA: 2013/10/24

CENTRO DE EXCELENCIA TÉCNICA  
UNIDAD NORMALIZACIÓN Y ESPECIFICACIONES

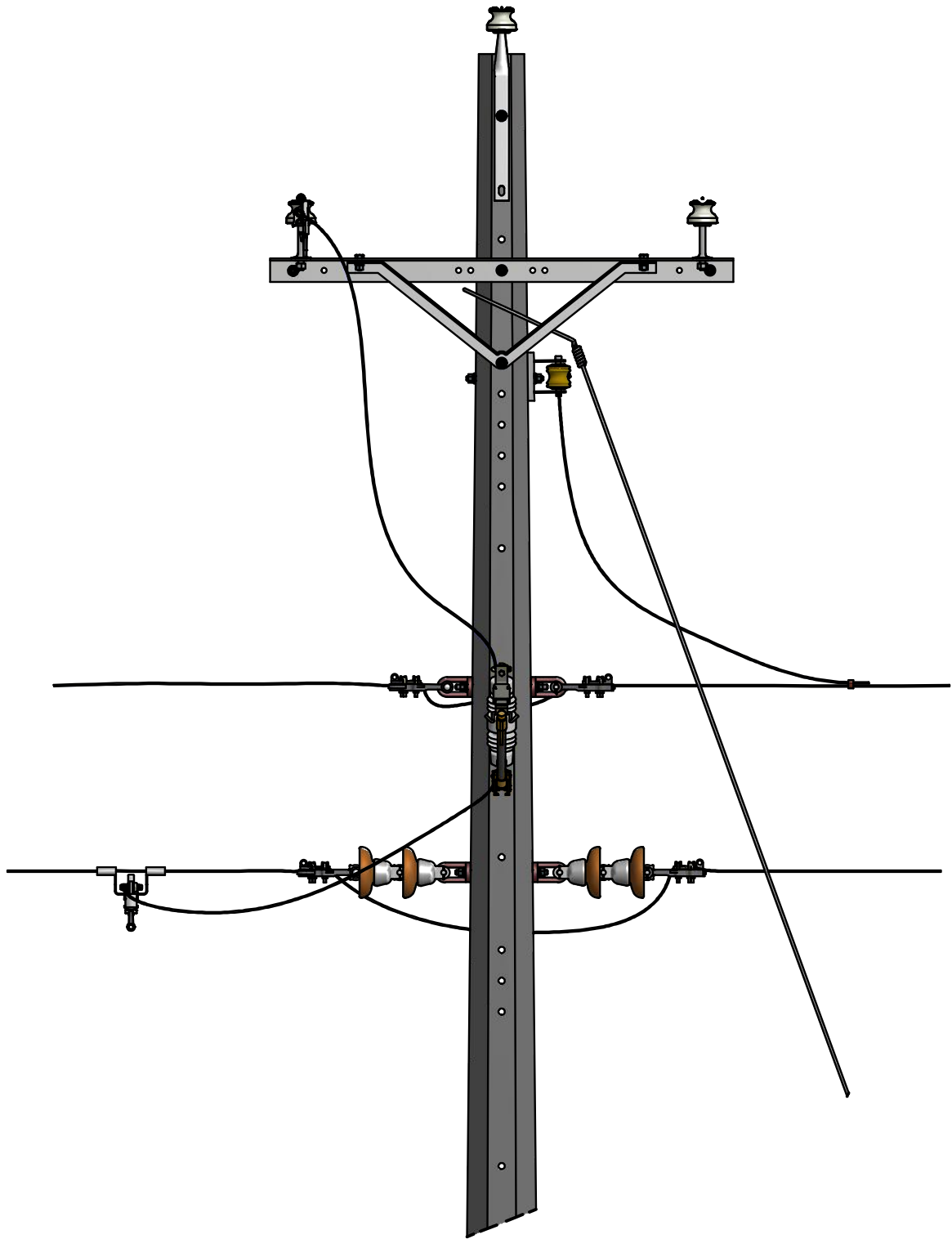


ESCALA:  
1:20

MEDIDAS:  
mm

PLATAFORMA:  
INV-IDW

PLANO:  
1 DE 4



**NORMA RA3-018 DERIVACIÓN 1Ø DE UN  
CIRCUITO DE 13.2 KV.**

CÓDIGO: **RA3-018** REV. **0**

DIBUJÓ: CAROLINA DÍAZ REVISÓ: UNIDAD N&E

APROBÓ: CET FECHA: 2013/10/24

CENTRO DE EXCELENCIA TÉCNICA  
UNIDAD NORMALIZACIÓN Y ESPECIFICACIONES

ANSI  
A

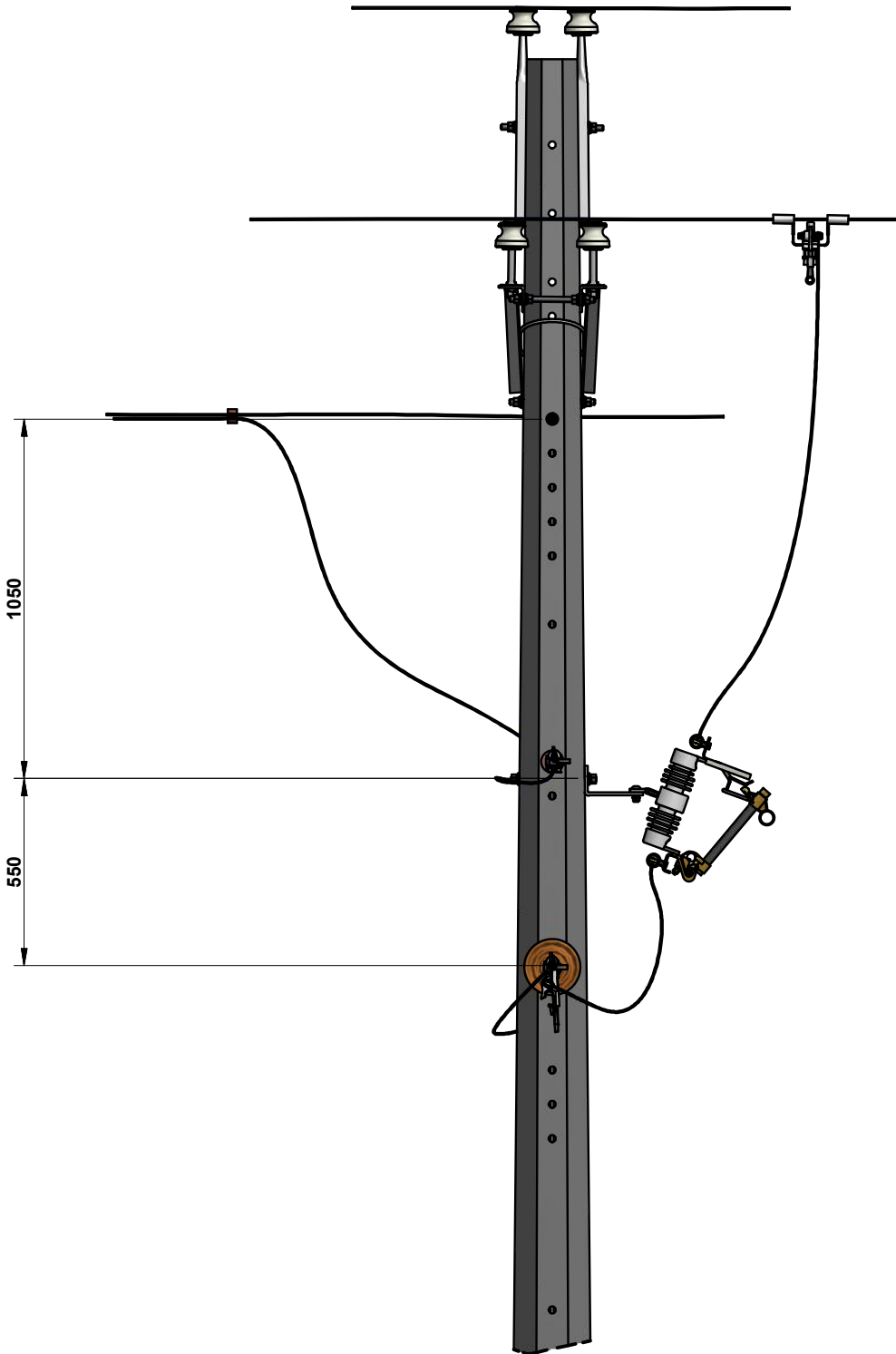


ESCALA:  
1:20

MEDIDAS:  
mm

PLATAFORMA:  
INV-IDW

PLANO:  
2 DE 4



**NORMA RA3-018 DERIVACIÓN 1Ø DE UN  
CIRCUITO DE 13.2 KV.**

CÓDIGO:

**RA3-018**

REV.

**0**

DIBUJÓ:

CAROLINA DÍAZ

REVISÓ:

UNIDAD N&E

APROBÓ:

CET

FECHA:

2013/10/24

CENTRO DE EXCELENCIA TÉCNICA  
UNIDAD NORMALIZACIÓN Y ESPECIFICACIONES

ANSI  
A



ESCALA:  
1:20

MEDIDAS:  
mm

PLATAFORMA:  
INV-IDW

PLANO:  
3 DE 4

**LISTA DE MATERIALES**

CÓDIGO NEMOTÉCNIC	CANT.	DESCRIPCIÓN	REFERENCIA	COD. OW-INVERSION	COD. OW-COSTO
GrTTR	4	GRAPA TERMINAL ACSR 2/0-266,8 - AL+AC GALV., CON ESTRIBO	RA7-024	92458	71512
ASP15	4	AISLADOR SUSPENS 13,2 KV 165 mm - PORCELANA CLASE AS-1	RA7-011	92237	1611
TKOj4	4	TUERCA DE OJO 5/8 in ACERO GALVANIZADO - 11 PASOS/in	RA7-003	92279	10999
KPr15	1	CAJA PRIMARIA 13.2KV	N/A	92249	10018
SLDPS	1	SOPORTE EN L CORTACIRCUITOS Y PARARRAYOS	RA7-053	95698	95697
TrC1/2	1	TORNILLO CARRUAJE PARA CAJAS PRIMARIAS	RA7-001	98643	98642
ESTR-	2	ESTRIBO	RA6-009	N/A	N/A
CnTrU	2	CONECTOR TRANSVERSAL UNIVERSAL	RA7-079	92262	10219
CnCDC	1	CONECTOR COMPRESION DERIVACION EN C COBRE	RA7-030	92241	7702
P3816	4	TORNILLO DE 15,9x50,8 mm	RA7-001	1275	92217
PE-Qz	2	PERNO ESPACIADOR 15.9 x 254 mm	RA7-001	92223	1341
PEPQz	4	PERNO ESPACIADOR 15.9 x 254 mm	RA7-001	92223	1341
PEPTO	2	PERNO ESPACIADOR 15.9 x 305 mm	RA7-001	92224	1342



**NORMA RA3-018 DERIVACIÓN 1Ø DE UN  
CIRCUITO DE 13.2 KV.**

CÓDIGO: **RA3-018** REV. **0**

DIBUJÓ: CAROLINA DÍAZ REVISÓ: UNIDAD N&E

APROBÓ: CET FECHA: 2013/10/24

CENTRO DE EXCELENCIA TÉCNICA  
UNIDAD NORMALIZACIÓN Y ESPECIFICACIONES

ANSI  
A

ESCALA:  
SIN

MEDIDAS:  
mm

PLATAFORMA:  
INV-IDW

PLANO:  
4 DE 4