

### SUSPENSIÓN CON NEUTRO SUPERIOR

CÓDIGO: **RA3-011** REV. **0**

DIBUJÓ: EQUIPO CIRE REVISÓ: ÁREA ING DISTRIB SUBG REDES DIST

APROBÓ: GERENCIA T&D FECHA: 2013/10/17

SUBGERENCIA REDES DE DISTRIBUCIÓN  
ÁREA INGENIERÍA DISTRIBUCIÓN

ANSI  
B1

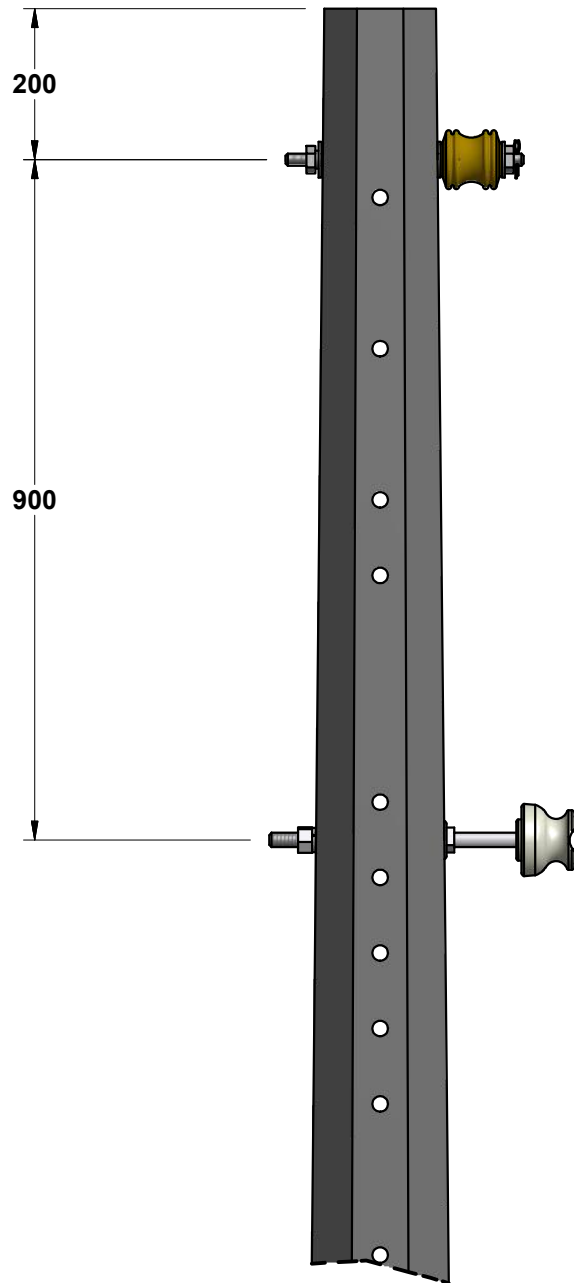


ESCALA:  
1:10

MEDIDAS:  
mm

PLATAFORMA:  
INV-IDW

PLANO:  
1 DE 3



**SUSPENSIÓN CON NEUTRO SUPERIOR**

CÓDIGO: **RA3-011** REV. **0**

DIBUJÓ: EQUIPO CIRE REVISÓ: ÁREA ING DISTRIB SUBG REDES DIST

APROBÓ: GERENCIA T&D FECHA: 2013/10/17

SUBGERENCIA REDES DE DISTRIBUCIÓN  
ÁREA INGENIERÍA DISTRIBUCIÓN

ANSI  
B1



ESCALA:  
1:10

MEDIDAS:  
mm

PLATAFORMA:  
INV-IDW

PLANO:  
2 DE 3

### LISTA DE MATERIALES

| CÓDIGO NEMOTÉCNICO | DESCRIPCIÓN                                 | CANT. | REFERENCIA | NOTAS | CODIGO OW-COSTO | CODIGO OW-INVERSION |
|--------------------|---|-------|------------|-------|-----------------|---------------------|
| POC12              | POSTE CONCRETO 12m OCTOGONAL                | 1     | RA7-035    |       | 59345           | 91159               |
| ToTC1              | TORNILLO TIPO CARRETE                       | 1     |            |       | 1302            | 92221               |
| EA15P              | ESPIGO PARA CRUCETA METALICA 228.6mm        | 1     | RA7-009    |       | 10572           | 92272               |
| ACP81              | AISLADOR DE PRCELANA TIPO CARRETE 81mm 600V | 1     | RA7-105    |       | 1588            | 92231               |
| APP15              | AISLADOR TIPO PIN 13.2KV                    | 1     |            |       | 1604            | 92235               |


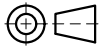
**NOTAS:**

- Dimensiones en milímetros.
- Vanos máximos para conductores N°. 2 a 1/0 AWG

| LONG. | TENSION  | VANO MÁX         | DIST. MÍN. A TIERRA |
|-------|----------|------------------|---------------------|
| Poste | Mecánica | En terreno plano | Con flecha máx      |
| 10 m  | 20% TUR  | 80 m             | 6.5 m               |
| 12 m  | 20% TUR  | 130 m            | 6.5 m               |

TUR: Tensión última de ruptura

- Para zonas contaminadas o zonas costeras utilizar aislador tipo Line post a 25 kV.
- En zonas contaminadas o costeras utilizar poste de resina o plástico reforzado en fibra de vidrio. RA7-036.
- En zonas costeras o contaminadas emplear elementos metálicos extragalvanizados o en acero recubierto de cobre, según norma RA7-001.
- Consultar especificaciones técnicas y características técnicas garantizadas de EPM.

|   |                                       |                         |  |                |                |                        |                  |
|---|---------------------------------------|-------------------------|--|----------------|----------------|------------------------|------------------|
|  | <b>SUSPENSIÓN CON NEUTRO SUPERIOR</b> | CÓDIGO: <b>RA3-011</b>  |  | REV. <b>0</b>  |                |                        |                  |
|   |                                       | DIBUJÓ:<br>EQUIPO CIRE  | REVISÓ:<br>ÁREA ING DISTRIB<br>SUBG REDES DIST                                       |                |                |                        |                  |
|   |                                       | APROBÓ:<br>GERENCIA T&D | FECHA:<br>2013/10/17   |                |                |                        |                  |
| SUBGERENCIA REDES DE DISTRIBUCIÓN<br>ÁREA INGENIERÍA DISTRIBUCIÓN                   |                                       | ANSI<br>B1              |  | ESCALA:<br>N/A | MEDIDAS:<br>mm | PLATAFORMA:<br>INV-IDW | PLANO:<br>3 DE 3 |