

### INSTALACIÓN DE RECONECTADOR MONOFÁSICO

CÓDIGO: **RA3-008** REV. **0**

DIBUJÓ: CAROLINA DÍAZ REVISÓ: UNIDAD N&E

APROBÓ: CET FECHA: 2013/10/18

CENTRO DE EXCELENCIA TÉCNICA  
UNIDAD NORMALIZACIÓN Y ESPECIFICACIONES

ANSI  
A

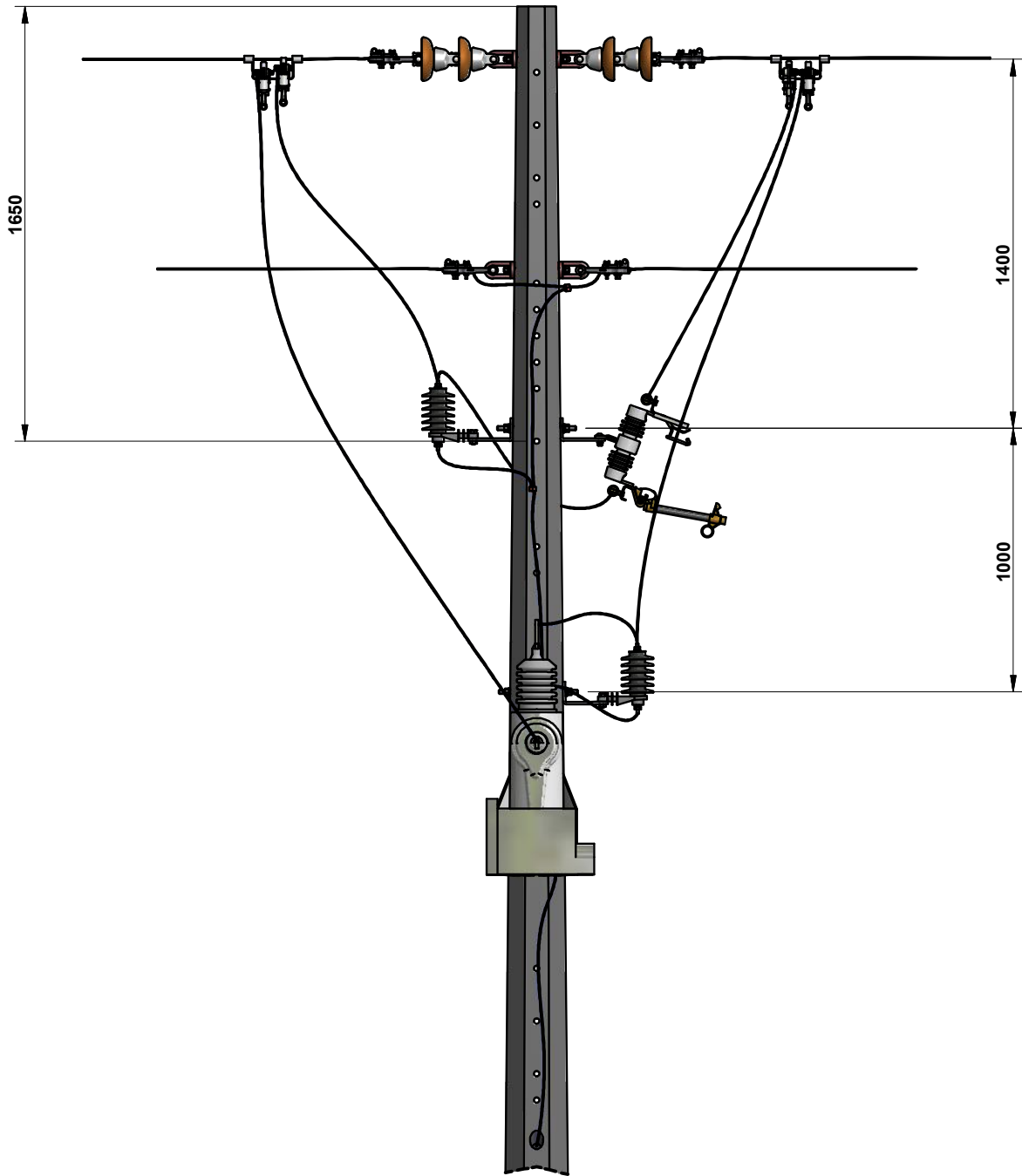


ESCALA:  
1:20

MEDIDAS:  
mm

PLATAFORMA:  
INV-IDW

PLANO:  
1 DE 4



### INSTALACIÓN DE RECONECTADOR MONOFÁSICO

CÓDIGO:

**RA3-008**

REV.

**0**

DIBUJÓ:

CAROLINA DÍAZ

REVISÓ:

UNIDAD N&E

APROBÓ:

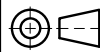
CET

FECHA:

2013/10/18

CENTRO DE EXCELENCIA TÉCNICA  
UNIDAD NORMALIZACIÓN Y ESPECIFICACIONES

ANSI  
A

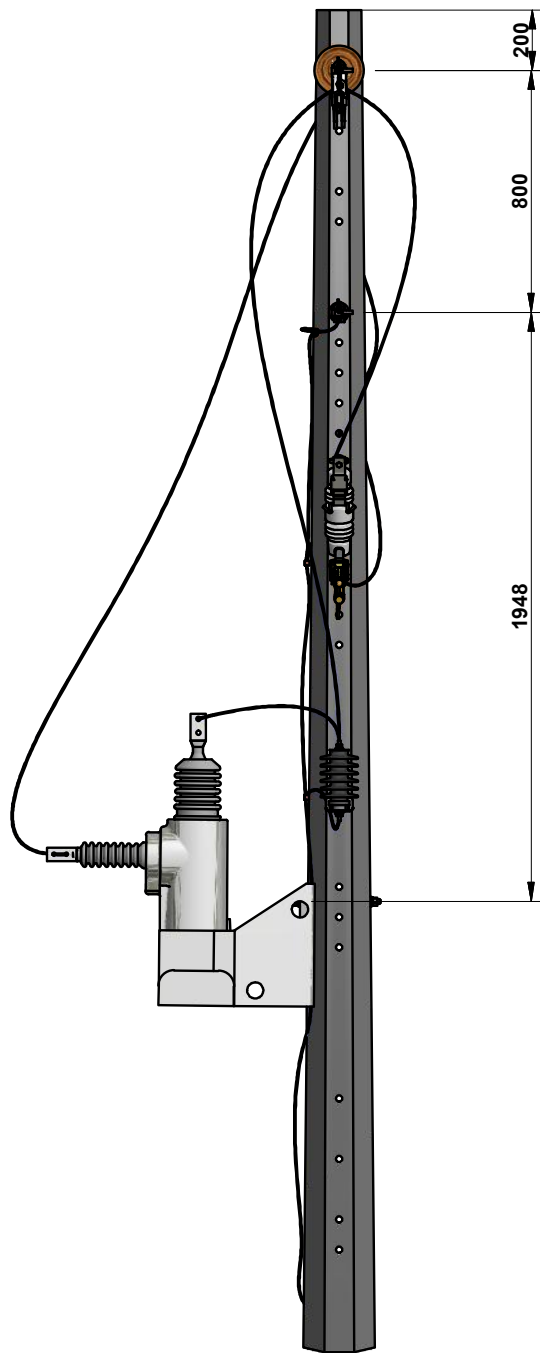


ESCALA:  
1:25

MEDIDAS:  
mm

PLATAFORMA:  
INV-IDW

PLANO:  
2 DE 4



**INSTALACIÓN DE RECONECTOR MONOFÁSICO**


CÓDIGO:		<b>RA3-008</b>	REV.
			<b>0</b>
DIBUJÓ:	REVISÓ:		
CAROLINA DÍAZ	UNIDAD N&E		
APROBÓ:	FECHA:		
CET	2013/10/18		

CENTRO DE EXCELENCIA TÉCNICA UNIDAD NORMALIZACIÓN Y ESPECIFICACIONES	ANSI A		ESCALA: 1:25	MEDIDAS: mm	PLATAFORMA: INV-IDW	PLANO: 3 DE 4
---	-----------	--	-----------------	----------------	------------------------	------------------

LISTA DE MATERIALES					
CÓD. NEMOTÉCNICO	CANT.	DESCRIPCIÓN	REFERENCIA	COD. OW-INVERSION	COD. OW-COSTO
ESTR-	2	ESTRIBO	RA6-009	N/A	N/A
SLDPS	3	SOPORTE EN L CORTACIRCUITOS Y PARARRAYOS	RA7-053	95698	95697
TrC1/2	1	TORNILLO CARRUAJE PARA CAJAS PRIMARIAS	RA7-001	98643	98642
DPS15	2	DPS	RA7-108	92280	11014
KPr15	1	CAJA PRIMARIA 13.2KV	N/A	92249	10018
RCn1Ø	1	RECONECTADOR MONOFÁSICO	ET	92803	62003
PEPTO	2	PERNO ESPACIADOR 15.9 x 254 mm	RA7-001	92223	1341
PEPQz	3	PERNO ESPACIADOR 15.9 x 305 mm	RA7-001	92224	1342
CnTrU	4	CONECTOR TRANSVERSAL UNIVERSAL	RA7-079	92262	10219
CnCDc	3	CONECTOR COMPRESION DERIVACION EN C COBRE	RA7-030	92240	7701
P5116	2	TORNILLO DE 15,9x50,8 mm	RA7-001	1275	92217

### NOTAS:

1. Dimensiones en milímetros.
2. En poste de madera utilizar dos tornillos para asegurar el reconetador.
3. ET: Según Especificación Técnica de EPM.

	<b>INSTALACIÓN DE RECONECTADOR MONOFÁSICO</b>	CÓDIGO:		<b>RA3-008</b>	REV.	<b>0</b>
		DIBUJÓ:		REVISÓ:		
		CAROLINA DÍAZ		UNIDAD N&E		
APROBÓ:		FECHA:				
CET		2013/10/18				
CENTRO DE EXCELENCIA TÉCNICA UNIDAD NORMALIZACIÓN Y ESPECIFICACIONES		ANSI	ESCALA:	MEDIDAS:	PLATAFORMA:	PLANO:
		A	N/A	mm	INV-IDW	4 DE 4