

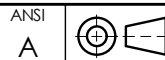
**REFERENCIA CON NEUTRO INFERIOR**

CÓDIGO: **RA3-004** REV. **0**

DIBUJÓ: HELMUT MONCADA REVISÓ: UNIDAD N&E

APROBÓ: CET FECHA: 2013/07/18

CENTRO DE EXCELENCIA TÉCNICA  
UNIDAD NORMALIZACIÓN Y ESPECIFICACIONES

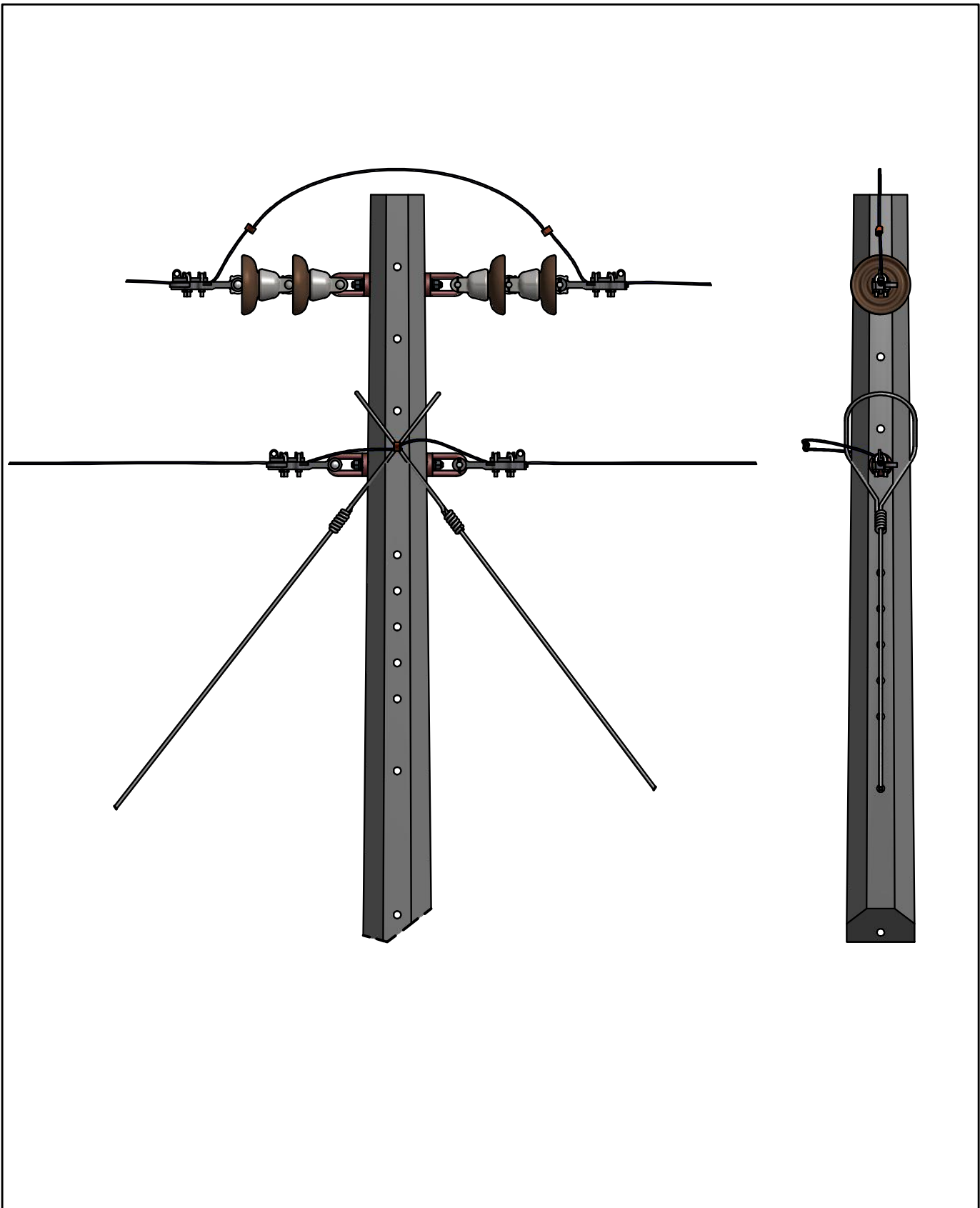



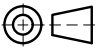
ESCALA:  
1:15

MEDIDAS:  
mm

PLATAFORMA:  
INV-IDW

PLANO:  
1 DE 3



 <p><b>epm</b><sup>®</sup> <i>estamos ahí.</i></p>	<p><b>REFERENCIA CON NEUTRO INFERIOR</b></p>	<p>CÓDIGO: <b>RA3-004</b></p>		<p>REV. <b>0</b></p>			
		<p>DIBUJÓ: HELMUT MONCADA</p>	<p>REVISÓ: UNIDAD N&amp;E</p>				
<p>CENTRO DE EXCELENCIA TÉCNICA UNIDAD NORMALIZACIÓN Y ESPECIFICACIONES</p>		<p>ANSI A</p>		<p>ESCALA: 1:15</p>	<p>MEDIDAS: mm</p>	<p>PLATAFORMA: INV-IDW</p>	<p>PLANO: 2 DE 3</p>

**LISTA DE MATERIALES**

CÓD. NEMOTÉCNICO	CANT.	DESCRIPCIÓN	REFERENCIA	CODIGO OW-INVERSIO	CODIGO OW-COSTO
POC12	1	POSTE CONCRETO 12m OCTOGONAL	RA7-035	91159	59345
ASP15	4	AISLADOR SUSPENSION 13,2 KV 165 mm	RA7-011	92237	1611
GrTTR	4	GRAPA TERMINAL TIPO RECTA	RA7-024	71512	92458
TKOj4	4	TUERCA DE OJO 5/8 in	RA7-003	92279	10999
CnCDc	3	CONECTOR COMPRESION DERIVACION EN C COBRE	RA7-030	92240	7701
ATP15	2	VIENTO POSTE 12m	RA6-001	N/A	N/A
PEPTO	2	PERNO ESPACIADOR 15.9 x 254 mm	RA7-001	92223	1341


**NOTAS:**

1. Dimensiones en milímetros.
2. Podrá instalarse otro tipo de aislador que sea aprobada por Empresas públicas de Medellín,
3. Para futura ampliación de circuito dejar el espacio suficiente para colocación de la tuerca de ojo alargado.
4. Para zona contaminada o zona costera utilizar un aislador de suspensión 165 mm adicional por fase
5. Vanos máximos para conductores N°. 2, ó 1/0, AWG.

LONG.	TENSION	VANO MÁX.	DIST. MIN. A TIERRA	VANO POR
Poste	mecánica	En terreno plano	Con flecha máx.	Separación cond.
10 m	20% TRU	60 m	6.5 m	155 m
12 m	20% TRU	100 m	7 m	170 m

TUR: Tensión última de ruptura.

6. Como normal general los puentes se harán sin seccionar el conductor.
8. En zonas contaminadas o costeras utilizar poste de resina o plástico reforzado en fibra de vidrio RA7-036.
7. En zonas contaminadas o costeras utilizar cables con hilos de acero recubiertos de cobre.
9. En zonas contaminadas o costeras utilizar conductores y amarres preformados con AAAC ó Alumoweld (AW).
10. Cuando se utilice aislador de suspensión polimérico colocar un eslabón en cada tuerca de ojo.
11. En caso de utilizar torrecilla metalica emplear tornillos de 5/8" x 1 1/2" galvanizados.
12. En zonas costeras o contaminadas emplear elementos metálicos extragalvanizados o en acero recubierto de cobre, según norma RA7-001.

 <p><b>epm</b> estamos ahí.</p>	<p><b>REFERENCIA CON NEUTRO INFERIOR</b></p>	CÓDIGO:		<p><b>RA3-004</b></p>	REV.	<p><b>0</b></p>
		DIBUJÓ:			REVISÓ:	
		HELMUT MONCADA		UNIDAD N&E		
APROBÓ:		FECHA:				
CET		2013/07/18				
CENTRO DE EXCELENCIA TÉCNICA	ANSI	ESCALA:	MEDIDAS:	PLATAFORMA:	PLANO:	
UNIDAD NORMALIZACIÓN Y ESPECIFICACIONES	A	N/A	mm	INV-IDW	3 DE 3	