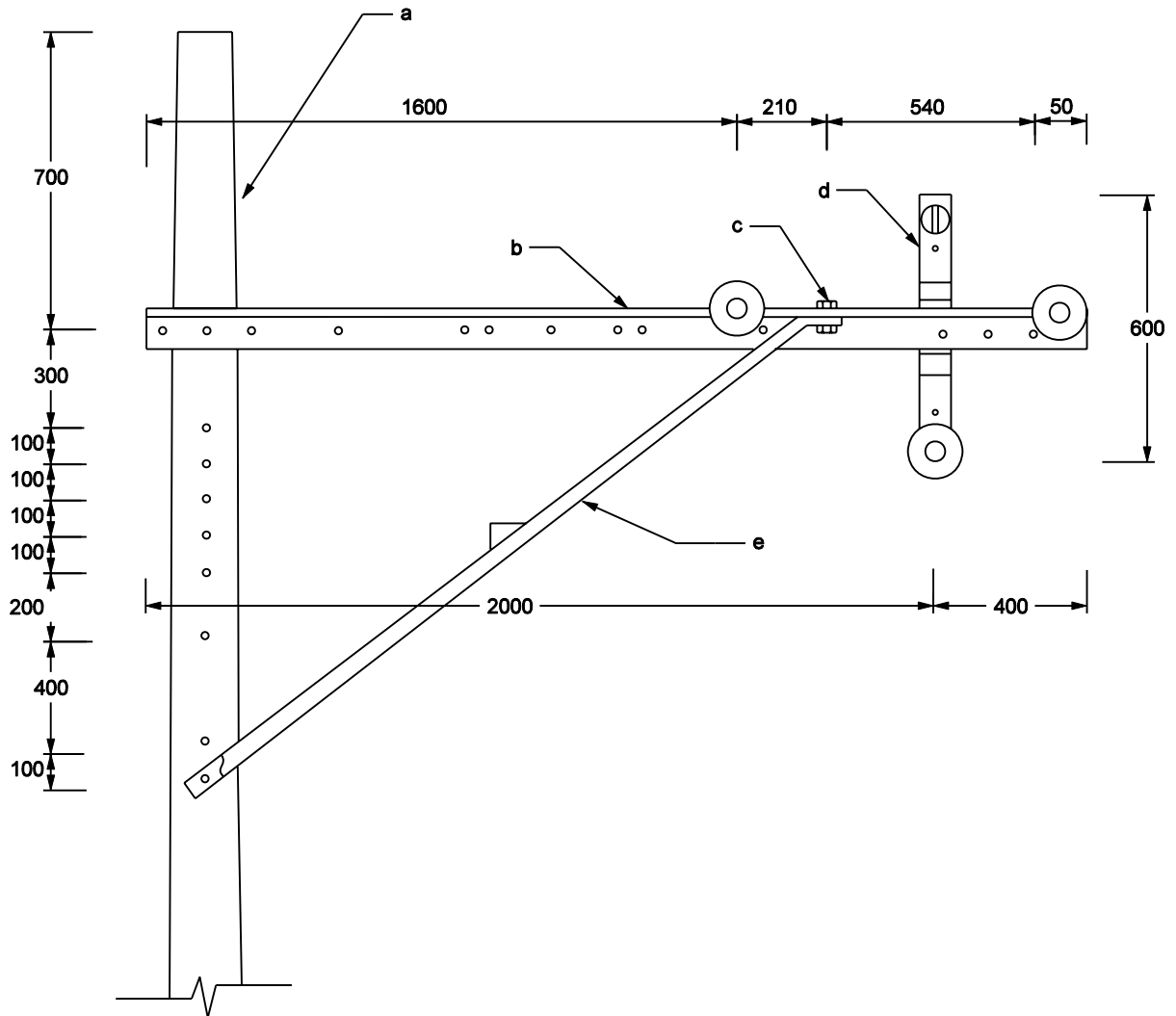


**DISPOSICIÓN EN TERMINAL CON CRUCETA VOLADA DE 2400 MM. CABLE CUBIERTO RED COMPACTA.**



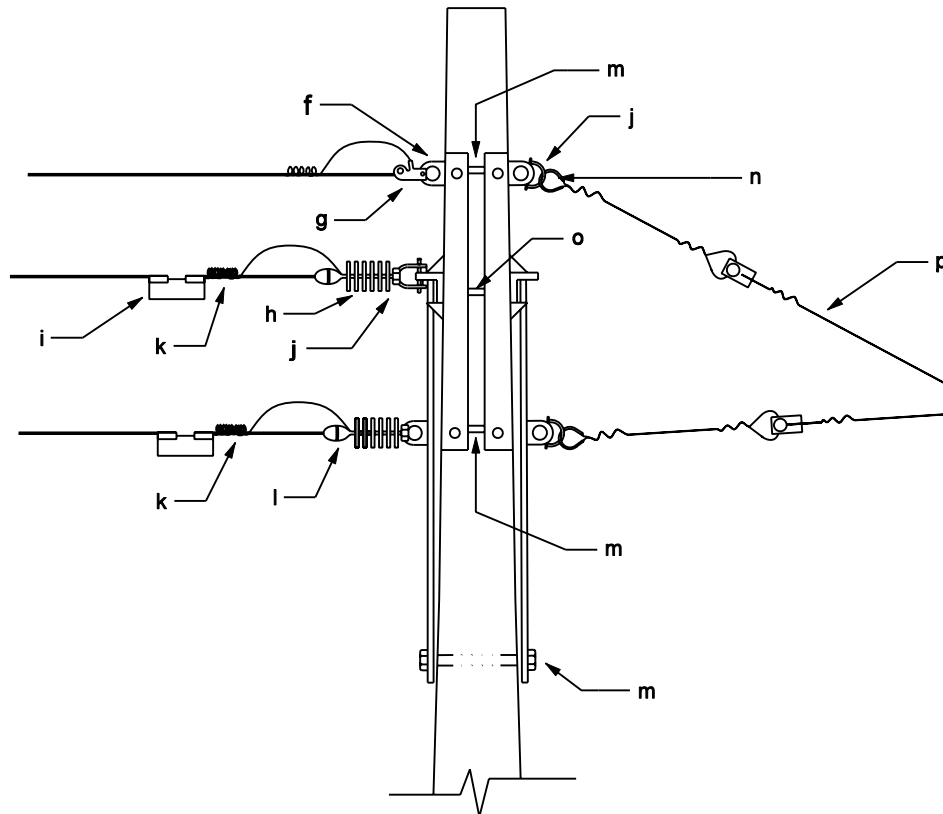
PRIMERA EDICIÓN:  
DICIEMBRE - 2010

DIBUJÓ:  
CENTRO DE INFORMACIÓN REDES ENERGÍA

APROBÓ:  
SUBGERENCIA REDES DISTRIBUCIÓN

ÚLTIMA PUBLICACIÓN:  
OCTUBRE - 2011

REVISÓ:  
ÁREA INGENIERÍA DISTRIBUCIÓN



PRIMERA EDICIÓN:  
DICIEMBRE - 2010

DIBUJÓ:  
CENTRO DE INFORMACIÓN REDES ENERGÍA

APROBÓ:  
SUBGERENCIA REDES DISTRIBUCIÓN

ÚLTIMA PUBLICACIÓN:  
OCTUBRE - 2011

REVISÓ:  
ÁREA INGENIERÍA DISTRIBUCIÓN

| ITEM | DESCRIPCIÓN                                                  | CANT. | REFERENCIA     |
|------|--------------------------------------------------------------|-------|----------------|
| a    | Poste de concreto (14 m) 1050 kgf                            | 1     | RA7-035        |
| b    | Cruceta de 2400 mm                                           | 2     | RA7-013        |
| c    | Tornillo de 15.9 mm x 38 mm (5/8" x 1 1/2")                  | 2     | RA7-001        |
| d    | Cruceta de 600 mm                                            | 2     | RA7-013        |
| e    | Pieamigo (cruceta de 2400 mm)                                | 2     | RA7-013        |
| f    | Tuerca de ojo                                                | 4     | RA7-003        |
| g    | Grapa terminal tipo pistola 2/0 - 266.8 KCM.                 | 1     | RA7-024        |
| h    | Aislador polimérico tipo suspensión 44 KV                    | 3     | RA7-006        |
| i    | Intalación de estribo (según calibre)                        | 3     | RA6-009        |
| j    | Eslabón                                                      | 4     | RA7-005        |
| k    | Amarre (alambre alum. N° 4 aislado EPR) para cable cubierto. | 3     |                |
| l    | Grapa terminal tipo recta (calibre según proyecto)           | 3     | RA7-024        |
| m    | Tornillo espaciador de 15.9 mm x 300 mm (5/8" x 12")         | 3     | RA7-001        |
| n    | Guardacabos                                                  | 3     | RA7-023        |
| o    | Tornillo espaciador de 15.9 mm x 250 mm (5/8" x 10")         | 5     | RA7-001        |
| p    | Instalación de viento                                        |       | Según proyecto |

**Notas:**

- 1- Item e, pieamingo con perfil 2" x 2" x 1/4".
- 2- Item h, se utilizará aislador de polimérico tipo suspensión 165 mm según proyecto.
- 3- Item o, se instalan dos riendas para estabilizar la cruceta vertical de 600 mm.
- 4 - Distancia del vano entre apoyos 60 m.
- 5 - Para la sujeción del cable cubierto, se instalará según proyecto los siguientes elementos en su orden:  
item h, eslabón, guardacabos de 5/8" y amarre preformado.
- 6 - La norma aplica unicamente en los sitios donde no es posible cumplir con las distancias de seguridad (RETIE) utilizando las diferentes disposiciones ubicadas en el centro de los apoyos

PRIMERA EDICIÓN:

DICIEMBRE - 2010

DIBUJÓ:

CENTRO DE INFORMACIÓN REDES ENERGÍA

APROBÓ:

SUBGERENCIA REDES DISTRIBUCIÓN

ÚLTIMA PUBLICACIÓN:

OCTUBRE - 2011

REVISÓ:

ÁREA INGENIERÍA DISTRIBUCIÓN