

**DISPOSICIÓN EN REFERENCIA
CON CRUCETA DE 1500 mm
CABLE CUBIERTO RED COMPACTA**

CÓDIGO: **RA1-304** REV. **0**

DIBUJÓ: FELIPE MARTÍNEZ REVISÓ: UNIDAD N&E

APROBÓ: CET FECHA: 2014/03/21

CENTRO DE EXCELENCIA TÉCNICA
UNIDAD NORMALIZACIÓN Y ESPECIFICACIONES

ANSI
A

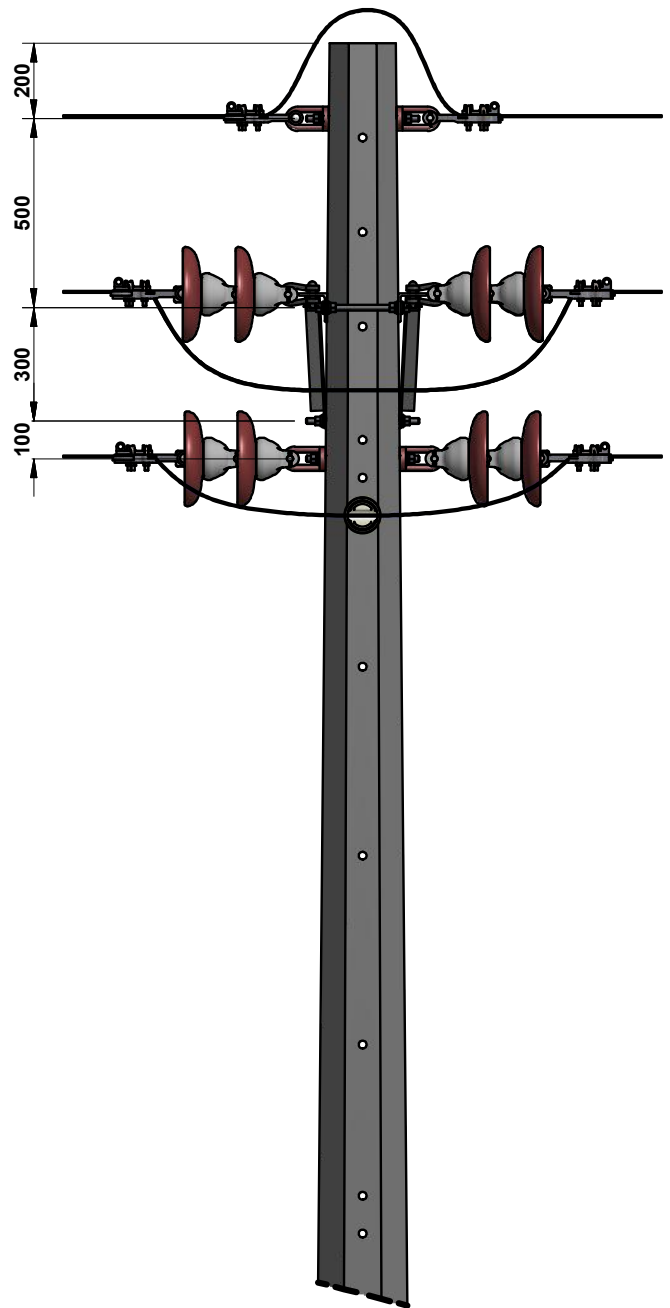
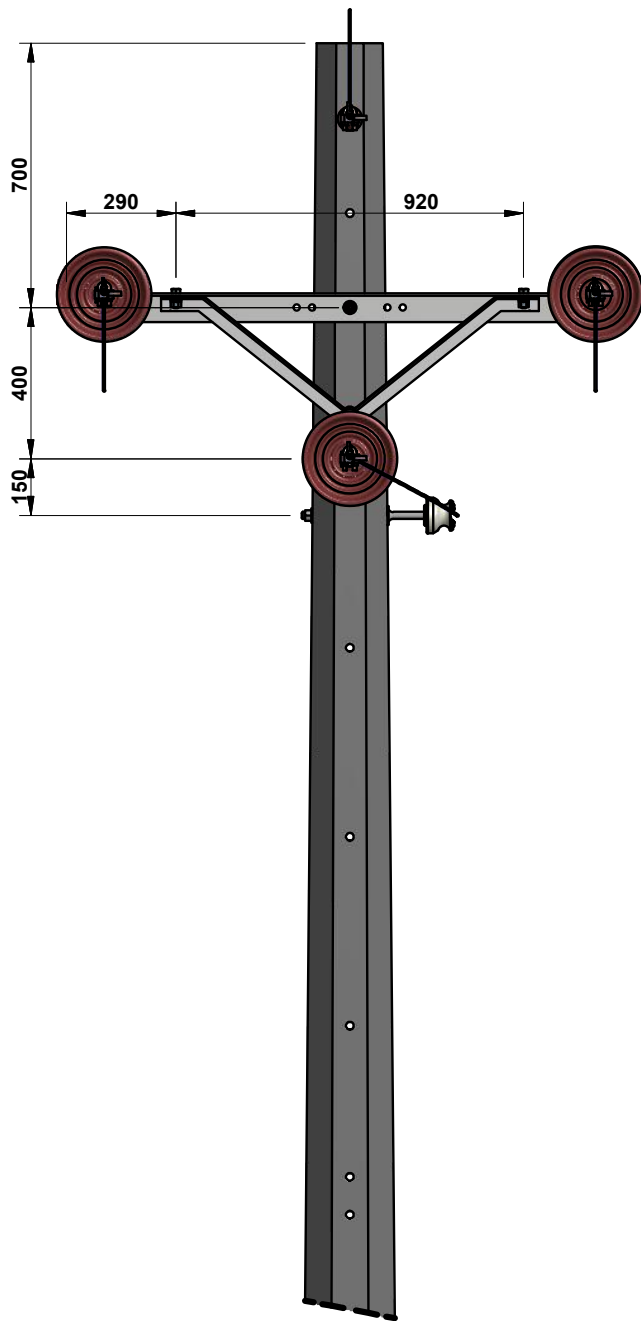


ESCALA:
1:15

MEDIDAS:
mm

PLATAFORMA:
INV-IDW

PLANO:
1 DE 3



**DISPOSICIÓN EN REFERENCIA
CON CRUCETA DE 1500 mm
CABLE CUBIERTO RED COMPACTA**

CÓDIGO:

RA1-304

REV.

0

DIBUJÓ:

FELIPE MARTÍNEZ

REVISÓ:

UNIDAD N&E

APROBÓ:

CET

FECHA:

2014/03/21

CENTRO DE EXCELENCIA TÉCNICA
UNIDAD NORMALIZACIÓN Y ESPECIFICACIONES

ANSI
A



ESCALA:
1:20

MEDIDAS:
mm

PLATAFORMA:
INV-IDW

PLANO:
2 DE 3

LISTA DE MATERIALES					
CÓD. NEMOTÉCNICO	CANT.	DESCRIPCIÓN	REFERENCIA	COD. OW-INVERSIÓN	COD. OW-COSTO
POC14	1	POSTE CONCRETO 14m OCTOGONAL	RA7-035	84956	92528
QA1.5	2	CRUCETA ANGULAR METALICA DE 1500mm	RA7-013	92269	10504
TKOj4	4	TUERCA DE OJO 5/8 in	RA7-003	92279	10999
TIR15	2	TIRANTA 1500mm	RA7-013	92292	12037
Eslab	4	ESLABÓN DE 5/8 in	RA7-005	692	92216
GrTTR	8	GRAPA TERMINAL TIPO RECTA	RA7-024	92458	71512
ASP44	12	AISLADOR DE SUSPENSION PORCELANA 273mm	RA7-011	92234	1603
EA15P	1	ESPIGO PARA AISLADORES CERÁMICOS	RA7-009	92272	10572
APP15	1	AISLADOR TIPO PIN 13.2KV	RA7-007	92235	1604
P5116	4	TORNILLO DE 15,9x50,8 mm	RA7-001	1275	92217
PEPTO	2	PERNO ESPACIADOR 15.9 x 305 mm	RA7-001	92224	1342
PE-Qz	2	PERNO ESPACIADOR 15.9 x 305 mm	RA7-001	92224	1342
PEPQz	2	PERNO ESPACIADOR 15.9 x 305 mm	RA7-001	92224	1342

NOTAS:

1. Dimensiones en mm.
2. Se utilizará aislador polimérico tipo suspensión según proyecto.
3. Podrá utilizarse otro tipo de grapa terminal como la preformada según calibre (Aprobada por EEPPM).
4. Para los puntos se debe dejar un remanente de 1 metro de cable (No se debe seccionar el cable).

	DISPOSICIÓN EN REFERENCIA CON CRUCETA DE 1500 mm CABLE CUBIERTO RED COMPACTA	CÓDIGO: RA1-304		REV. 0	
		DIBUJÓ: FELIPE MARTÍNEZ	REVISÓ: UNIDAD N&E		
		APROBÓ: CET	FECHA: 2014/03/21		
CENTRO DE EXCELENCIA TÉCNICA UNIDAD NORMALIZACIÓN Y ESPECIFICACIONES	ANSI A	ESCALA: N/A	MEDIDAS: mm	PLATAFORMA: INV-IDW	PLANO: 3 DE 3