

**SUSPENSIÓN- CABLE DE GUARDA-
CRUCETA VOLADA DE 2400mm. - LINE POST**

CÓDIGO: **RA1-051** REV. **0**

DIBUJÓ: FELIPE MARTÍNEZ REVISÓ: UNIDAD N&E

APROBÓ: CET FECHA: 2014/02/20

CENTRO DE EXCELENCIA TÉCNICA
UNIDAD NORMALIZACIÓN Y ESPECIFICACIONES

ANSI
A

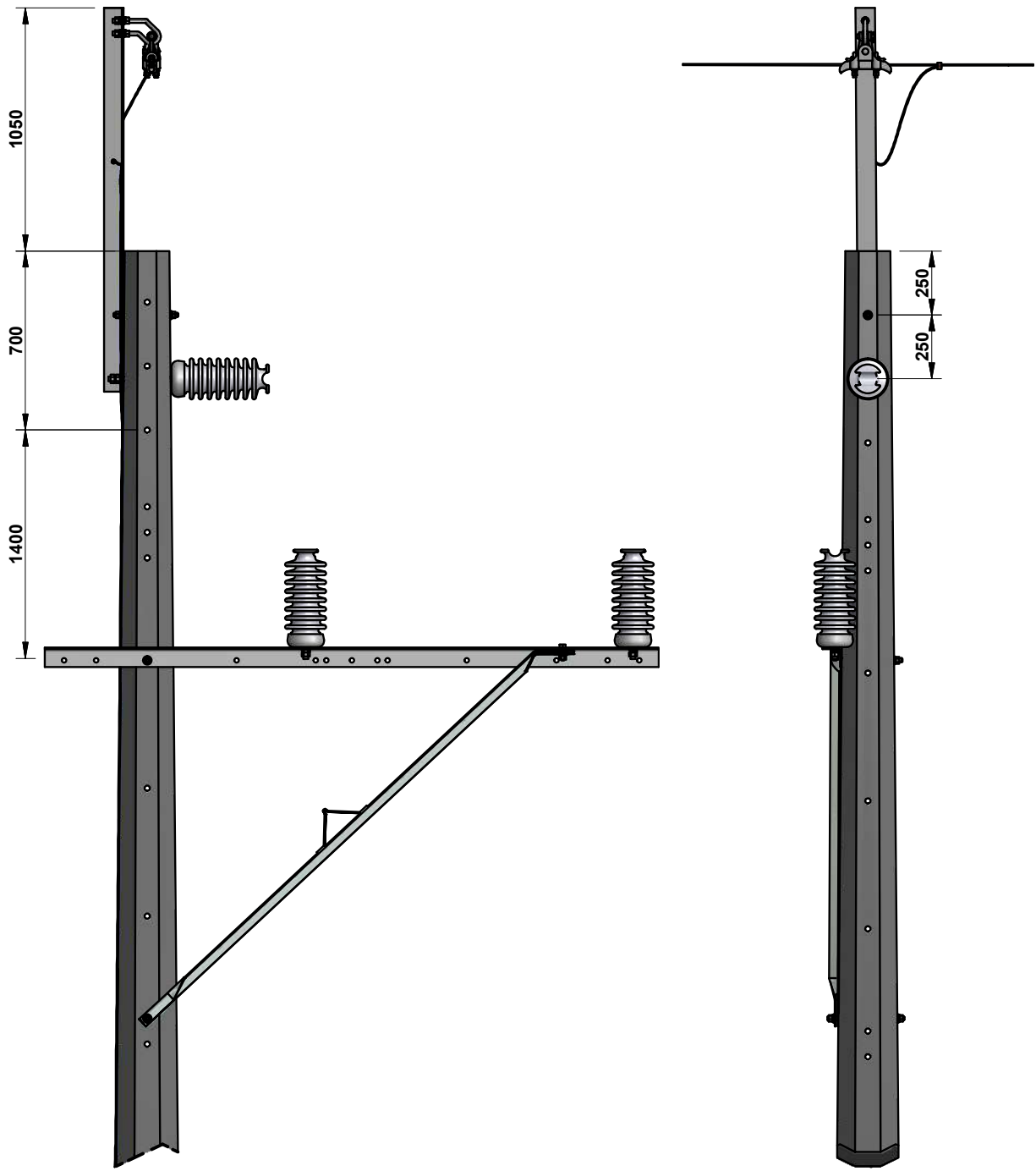


ESCALA:
1:20

MEDIDAS:
mm

PLATAFORMA:
INV-IDW

PLANO:
1 DE 3



**SUSPENSIÓN- CABLE DE GUARDA-
CRUCETA VOLADA DE 2400mm. - LINE POST**

CÓDIGO:		RA1-051	REV.
			0
DIBUJÓ:	FELIPE MARTÍNEZ	REVISÓ:	UNIDAD N&E
APROBÓ:	CET	FECHA:	2014/02/20

CENTRO DE EXCELENCIA TÉCNICA UNIDAD NORMALIZACIÓN Y ESPECIFICACIONES	ANSI A		ESCALA:	MEDIDAS: mm	PLATAFORMA: INV-IDW	PLANO: 2 DE 3
-------------------------------------------------------------------------	-----------	--	---------	----------------	------------------------	------------------

LISTA DE MATERIALES					
CÓD. NEMOTÉCNICO	CANT.	DESCRIPCIÓN	REFERENCIA	COD. OW-INVERSIÓN	COD. OW-COSTO
POC14	1	POSTE CONCRETO 14m OCTOGONAL	RA7-035	84956	92528
BySen	1	BAYONETA SENCILLA 1500mm	RA7-013	92323	31119
OjaSs	1	OJAL DE SUSPENSION	RA7-001	N/A	84651
ELPQz	2	ESPIGO PARA AISLADOR TIPO LINE POST 44 kv	RA7-102	92274	10584
ALP44	3	AISLADOR DE LINEA TIPO POSTE 44KV	RA7-025	92476	83341
PielzG	1	PIEAMIGO IZQUIERDO METALICO PARA CRUCETA 2400 mm	RA7-013	92282	11107
P3816	1	TORNILLO HEXAGONAL 15,9X50,8 mm	RA7-001	1275	92217
PEPQz	3	PERNO ESPACIADOR 15.9 x 305 mm	RA7-001	92224	1342
ELP-P	1	ESPIGO PARA AISLADOR TIPO POSTE	RA7-102	92275	10585
QA2.4	1	CRUCETA ANGULAR METALICA DE 2400mm	RA7-013	92268	10503
GrSus	1	GRAPA DE SUSPENSION	RA7-024	92278	10706
Eslab	1	ESLABÓN DE 5/8 in	RA7-005	692	92216
CnCDc	1	CONECTOR COMPRESION DERIVACION EN C COBRE	RA7-030	92240	7701

NOTAS:

1. Dimensiones en Milímetros
2. En zonas contaminadas o costeras se deberá instalar aislador line post de 69kv en lugar de 44 kv.
3. En zonas contaminadas o costeras utilizar poste y cruceta de resina y plástico reforzado en forma de vidrio
4. En zonas contaminadas o costeras utilizar amarres preformados con AAAC ó Alumoweld (AW)
5. En zonas costeras o contaminadas emplear elementos metálicos extragalvanizados o en acero recubierto de cobre según la Norma RA7-001

	SUSPENSION- CABLE DE GUARDA- CRUCETA VOLADA DE 2400mm. - LINE POST	CÓDIGO: RA1-051		REV. 0	
		DIBUJÓ: FELIPE MARTÍNEZ	REVISÓ: UNIDAD N&E		
		APROBÓ: CET	FECHA: 2014/02/20		
CENTRO DE EXCELENCIA TÉCNICA UNIDAD NORMALIZACIÓN Y ESPECIFICACIONES	ANSI A	ESCALA: N/A	MEDIDAS: mm	PLATAFORMA: INV-IDW	PLANO: 3 DE 3