

**SUSPENSIÓN CRUCETA DE 2400 mm.  
VOLADA**

CÓDIGO: **RA1-021** REV. **0**

DIBUJÓ: FELIPE MARTÍNEZ REVISÓ: UNIDAD N&E

APROBÓ: CET FECHA: 2014/01/28

CENTRO DE EXCELENCIA TÉCNICA  
UNIDAD NORMALIZACIÓN Y ESPECIFICACIONES

ANSI  
A

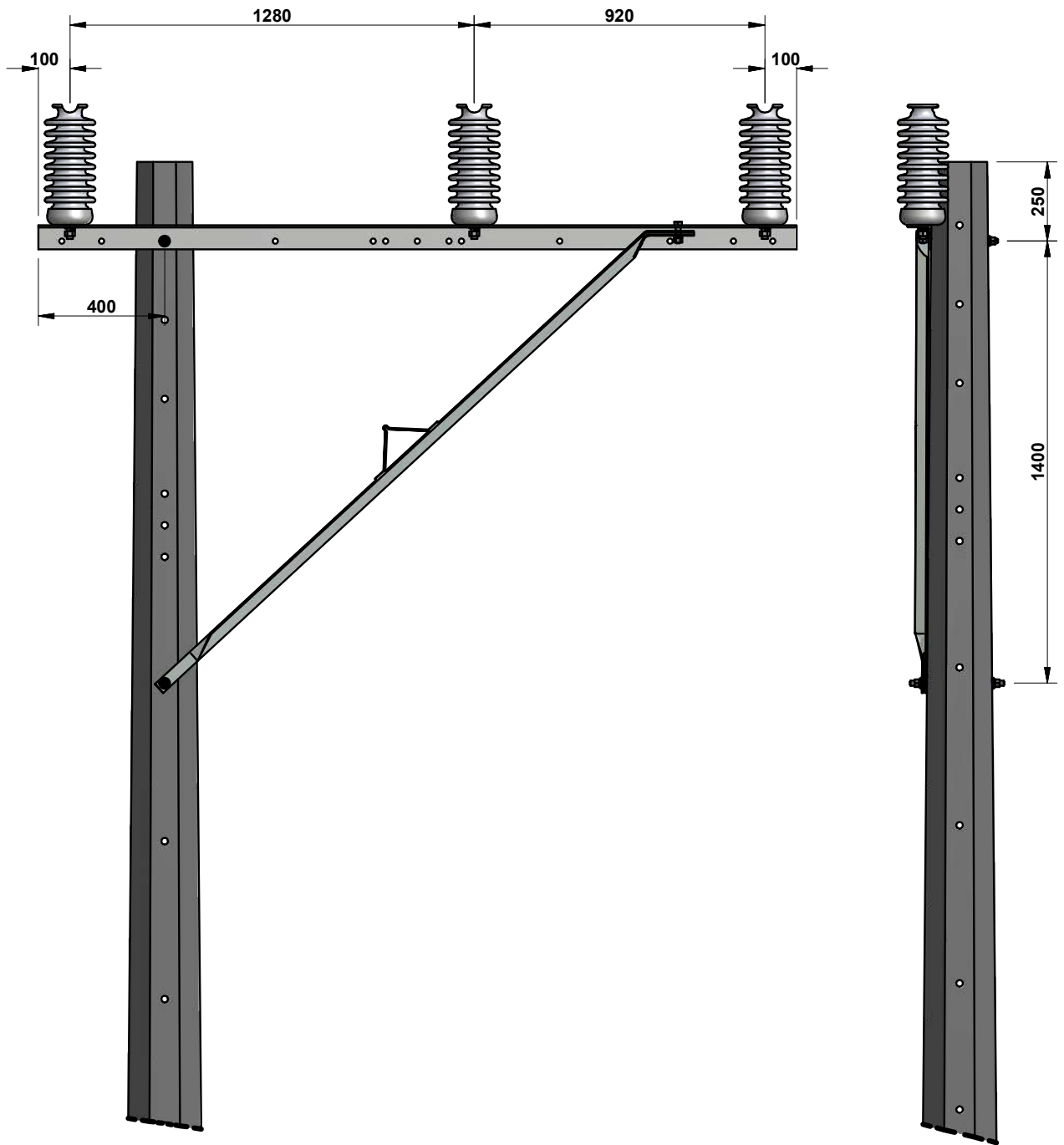


ESCALA:  
1:15

MEDIDAS:  
mm

PLATAFORMA:  
INV-IDW

PLANO:  
1 DE 3



**SUSPENSIÓN CRUCETA DE 2400 mm.  
VOLADA**

CÓDIGO: **RA1-021** REV. **0**

DIBUJÓ: FELIPE MARTÍNEZ REVISÓ: UNIDAD N&E

APROBÓ: CET FECHA: 2014/01/28

CENTRO DE EXCELENCIA TÉCNICA  
UNIDAD NORMALIZACIÓN Y ESPECIFICACIONES

ANSI  
A



ESCALA:  
1:20

MEDIDAS:  
mm


PLATAFORMA:  
INV-IDW

PLANO:  
2 DE 3

LISTA DE MATERIALES					
CÓD. NEMOTÉCNICO	CANT.	DESCRIPCIÓN	REFERENCIA	COD. OW-INVERSIÓN	COD. OW-COSTO
POC14	1	POSTE CONCRETO 14m OCTOGONAL	RA7-035	84956	92528
QA2.4	1	CRUCETA ANGULAR METALICA DE 2400mm	RA7-013	92268	10503
PielzG	1	PIEAMIGO IZQUIERDO METALICO PARA CRUCETA 2400 mm	RA7-013	92282	11107
P3816	1	TORNILLO HEXAGONAL 15,9X50,8 mm	RA7-001	1275	92217
PEPQz	1	PERNO ESPACIADOR 15.9 x 254 mm	RA7-001	92223	1341
PEPQz	1	PERNO ESPACIADOR 15.9 x 305 mm	RA7-001	92224	1342
ELPQz	3	ESPIGO PARA AISLADOR TIPO LINE POST 44 kV	RA7-102	92274	10584
ALP44	3	AISLADOR DE LINEA TIPO POSTE 44KV	RA7-025	92476	83341

NOTAS:

1. Dimensiones en milímetros.
2. En el caso de utilizar aislador tipo poste (RA7-0025) cambiar RA7-009 por RA7-102.

	<b>SUSPENSIÓN CRUCETA DE 2400 mm. VOLADA</b>	CÓDIGO:		<b>RA1-021</b>	REV.	<b>0</b>
		DIBUJÓ:		REVISÓ:		
		FELIPE MARTÍNEZ		UNIDAD N&E		
APROBÓ:		FECHA:				
CET		2014/01/28				
CENTRO DE EXCELENCIA TÉCNICA UNIDAD NORMALIZACIÓN Y ESPECIFICACIONES		ANSI	ESCALA:	MEDIDAS:	PLATAFORMA:	PLANO:
		A	N/A	mm	INV-IDW	3 DE 3