

**REFERENCIA DISPOSICIÓN V CABLE DE  
GUARDA CRUCETA DE 1500 mm. AL  
CENTRO**

CÓDIGO:

**RA1-014**

REV.

**0**

DIBUJÓ:

CAROLINA DÍAZ

REVISÓ:

UNIDAD N&E

APROBÓ:

CET

FECHA:

2014/01/28

CENTRO DE EXCELENCIA TÉCNICA  
UNIDAD NORMALIZACIÓN Y ESPECIFICACIONES

ANSI  
A

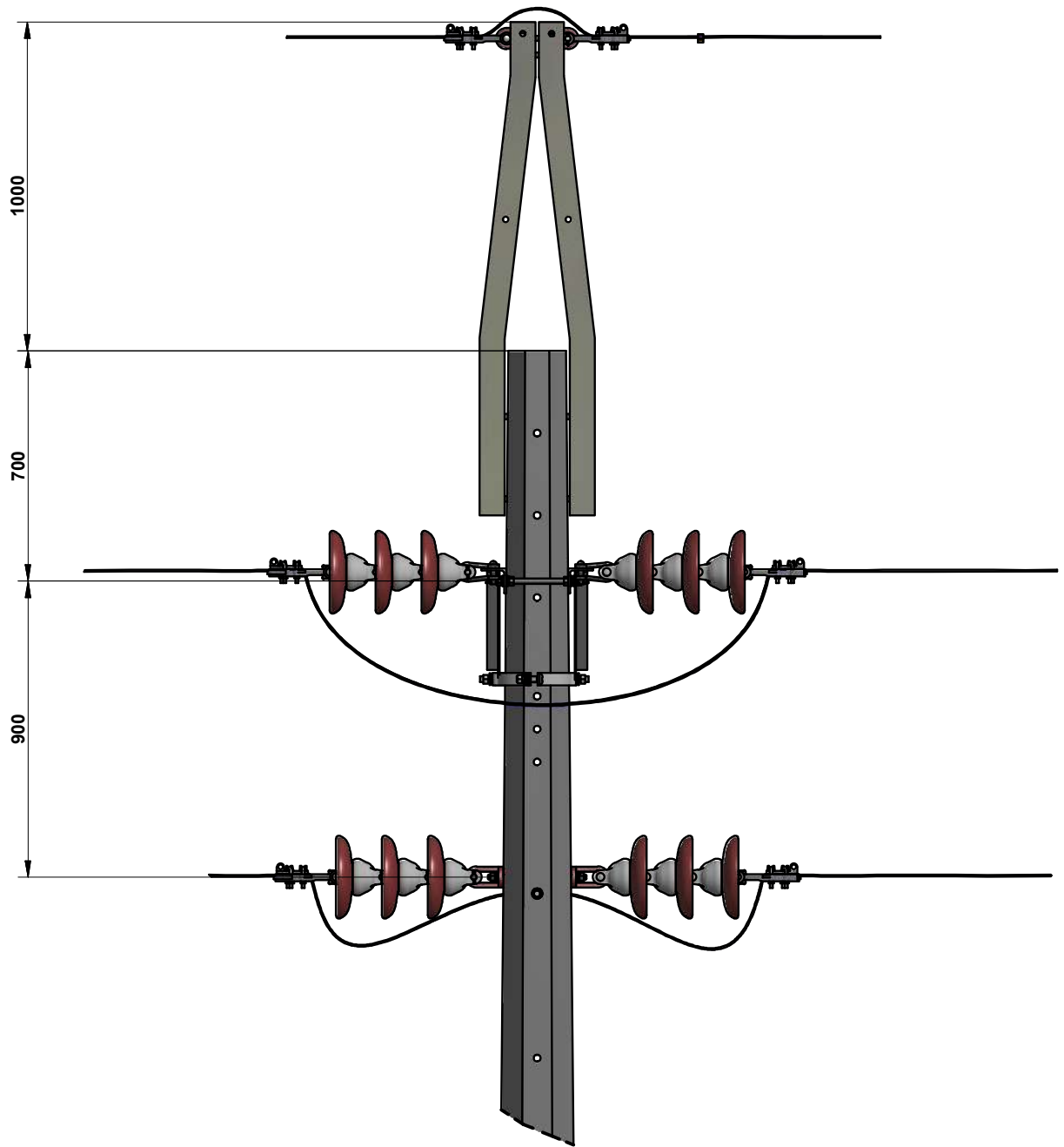


ESCALA:  
1:15

MEDIDAS:  
mm

PLATAFORMA:  
INV-IDW

PLANO:  
1 DE 4



**REFERENCIA DISPOSICIÓN V CABLE DE  
GUARDA CRUCETA DE 1500 mm. AL  
CENTRO**

CÓDIGO:

**RA1-014**

REV.

**0**

DIBUJÓ:

CAROLINA DÍAZ

REVISÓ:

UNIDAD N&E

APROBÓ:

CET

FECHA:

2014/01/28

CENTRO DE EXCELENCIA TÉCNICA  
UNIDAD NORMALIZACIÓN Y ESPECIFICACIONES

ANSI  
A

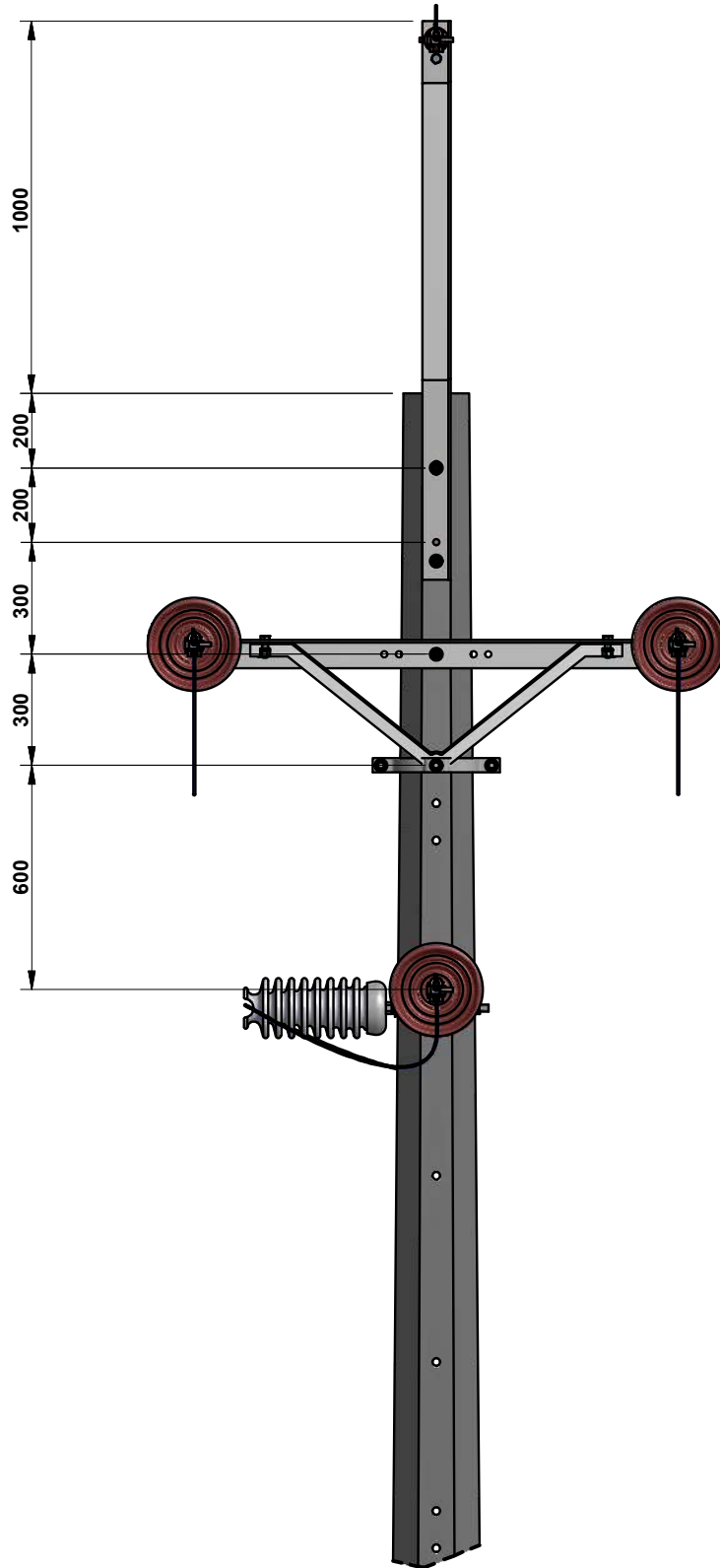


ESCALA:  
1:15

MEDIDAS:  
mm

PLATAFORMA:  
INV-IDW

PLANO:  
2 DE 4



**REFERENCIA DISPOSICIÓN V CABLE DE  
GUARDA CRUCETA DE 1500 mm. AL  
CENTRO**

CÓDIGO:

**RA1-014**

REV.

**0**

DIBUJÓ:

CAROLINA DÍAZ

REVISÓ:

UNIDAD N&E

APROBÓ:

CET

FECHA:

2014/01/28

CENTRO DE EXCELENCIA TÉCNICA  
UNIDAD NORMALIZACIÓN Y ESPECIFICACIONES

ANSI  
A



ESCALA:  
1:15

MEDIDAS:  
mm

PLATAFORMA:  
INV-IDW

PLANO:  
3 DE 4

LISTA DE MATERIALES					
CÓD. NEMOTÉCNICO	CANT.	DESCRIPCIÓN	REFERENCIA	COD. OW-INVERSIÓN	COD. OW-COSTO
POC14	1	POSTE CONCRETO 14m OCTOGONAL	RA7-035		59345
QA1.5	2	CRUCETA ANGULAR METÁLICA DE 1500mm	RA7-013	92269	10504
TIR15	2	TIRANTA 1500mm	RA7-013	92292	12037
Eslab	4	ESLABÓN DE 5/8 in	RA7-005	692	92216
AnAG5	1	ANILLOS VARIOS	RA7-014	92246	9599
PEPQz	2	PERNO ESPACIADOR 15.9 x 305 mm	RA7-001	92224	1342
BySus	1	BAYONETA DE SUSPENSIÓN	RA7-013	92322	31118
ASP44	18	AISLADOR DE SUSPENSIÓN PORCELANA 273mm	RA7-011	92234	1603
CnCDc	1	CONECTOR COMPRESIÓN DERIVACIÓN EN C COBRE No. 2	RA7-030	92240	7701
GrTTR	8	GRAPA TERMINAL	RA7-024	92458	71512
T3816	5	TORNILLO DE Ø 5/8 in x 1 1/2 in	RA7-001	1275	92217
T5116	1	TORNILLO DE Ø 5/8 in x 2 in	RA7-001	1275	92217
PE-Qz	2	PERNO ESPACIADOR 15.9 x 305 mm	RA7-001	92224	1342
PEPTO	2	PERNO ESPACIADOR 15.9 x 305 mm	RA7-001	92224	1342
ALP44	1	AISLADOR DE LINEA TIPO POSTE 44KV	RA7-025	92476	83341
ELP-P	1	ESPIGO PARA AISLADOR TIPO POSTE	RA7-102	92275	10585
TKOj4	4	TUERCA DE OJO 5/8 in	RA7-003	92279	10999

**NOTAS:**

Dimensiones en milímetros.

En caso de poste de referencia sin ángulo de deflexión en la línea es necesario además usar eslabón y extensión de ojo con el fin de mantener la distancia de aislamiento.

	<b>REFERENCIA DISPOSICIÓN V CABLE DE GUARDA CRUCETA DE 1500 mm. AL CENTRO</b>	CÓDIGO: <b>RA1-014</b>		REV. <b>0</b>		
		DIBUJÓ: CAROLINA DÍAZ	REVISÓ: UNIDAD N&E			
		APROBÓ: CET	FECHA: 2014/01/28			
CENTRO DE EXCELENCIA TÉCNICA UNIDAD NORMALIZACIÓN Y ESPECIFICACIONES		ANSI A	ESCALA: N/A	MEDIDAS: mm	PLATAFORMA: INV-IDW	PLANO: 4 DE 4