

**TERMINAL DISPOSICIÓN DELTA CABLE DE  
GUARDA CRUCETA DE 1500 mm. AL  
CENTRO**

CÓDIGO: **RA1-013** REV. **0**

DIBUJÓ: CAROLINA DÍAZ REVISÓ: UNIDAD N&E

APROBÓ: CET FECHA: 2014/01/28

CENTRO DE EXCELENCIA TÉCNICA  
UNIDAD NORMALIZACIÓN Y ESPECIFICACIONES

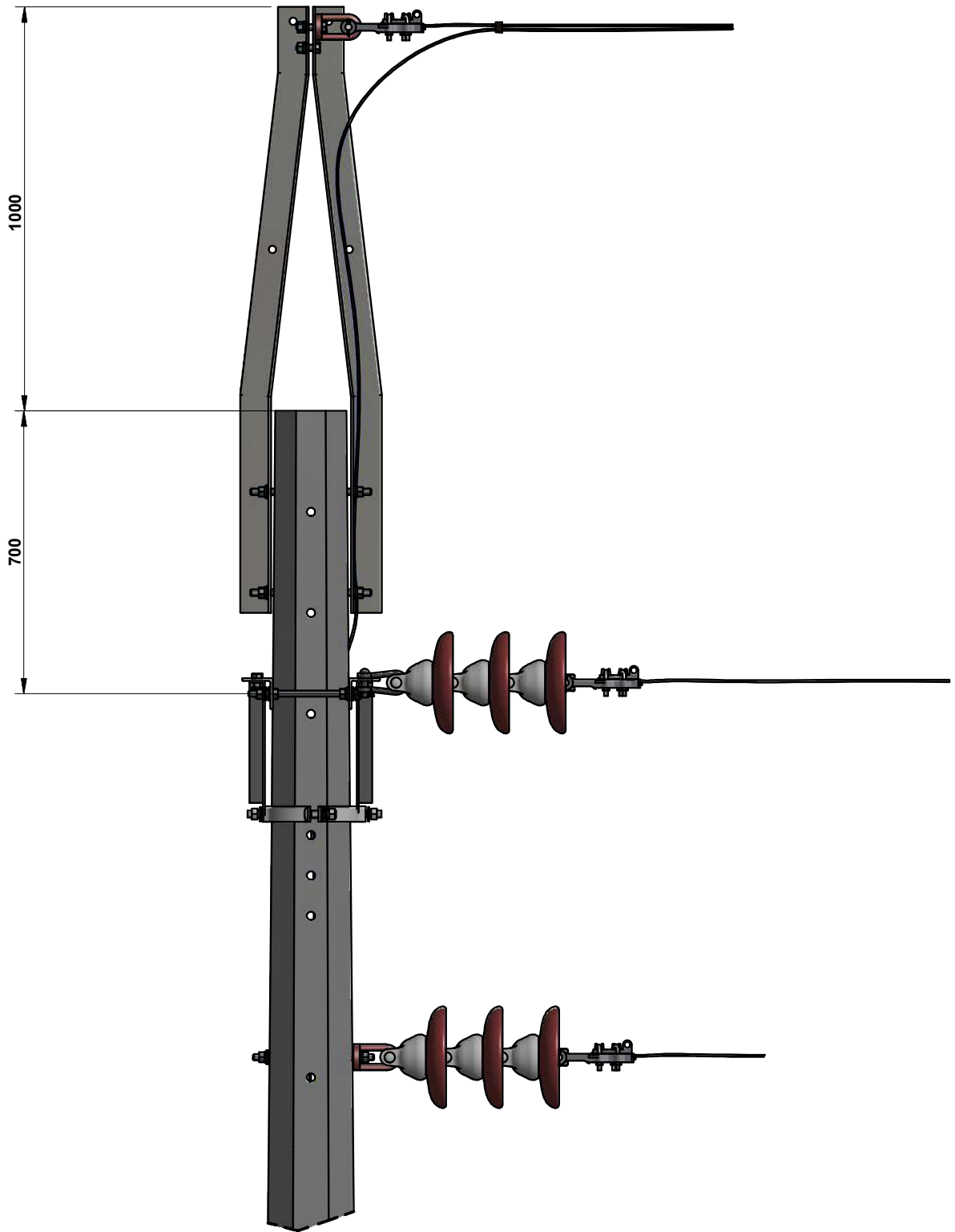
ANSI A

ESCALA: 1:15

MEDIDAS: mm

PLATAFORMA: INV-IDW

PLANO: 1 DE 4



**TERMINAL DISPOSICIÓN DELTA CABLE DE  
GUARDA CRUCETA DE 1500 mm. AL  
CENTRO**

CÓDIGO: **RA1-013** REV. **0**

DIBUJÓ: CAROLINA DÍAZ REVISÓ: UNIDAD N&E

APROBÓ: CET FECHA: 2014/01/28

CENTRO DE EXCELENCIA TÉCNICA  
UNIDAD NORMALIZACIÓN Y ESPECIFICACIONES

ANSI  
A

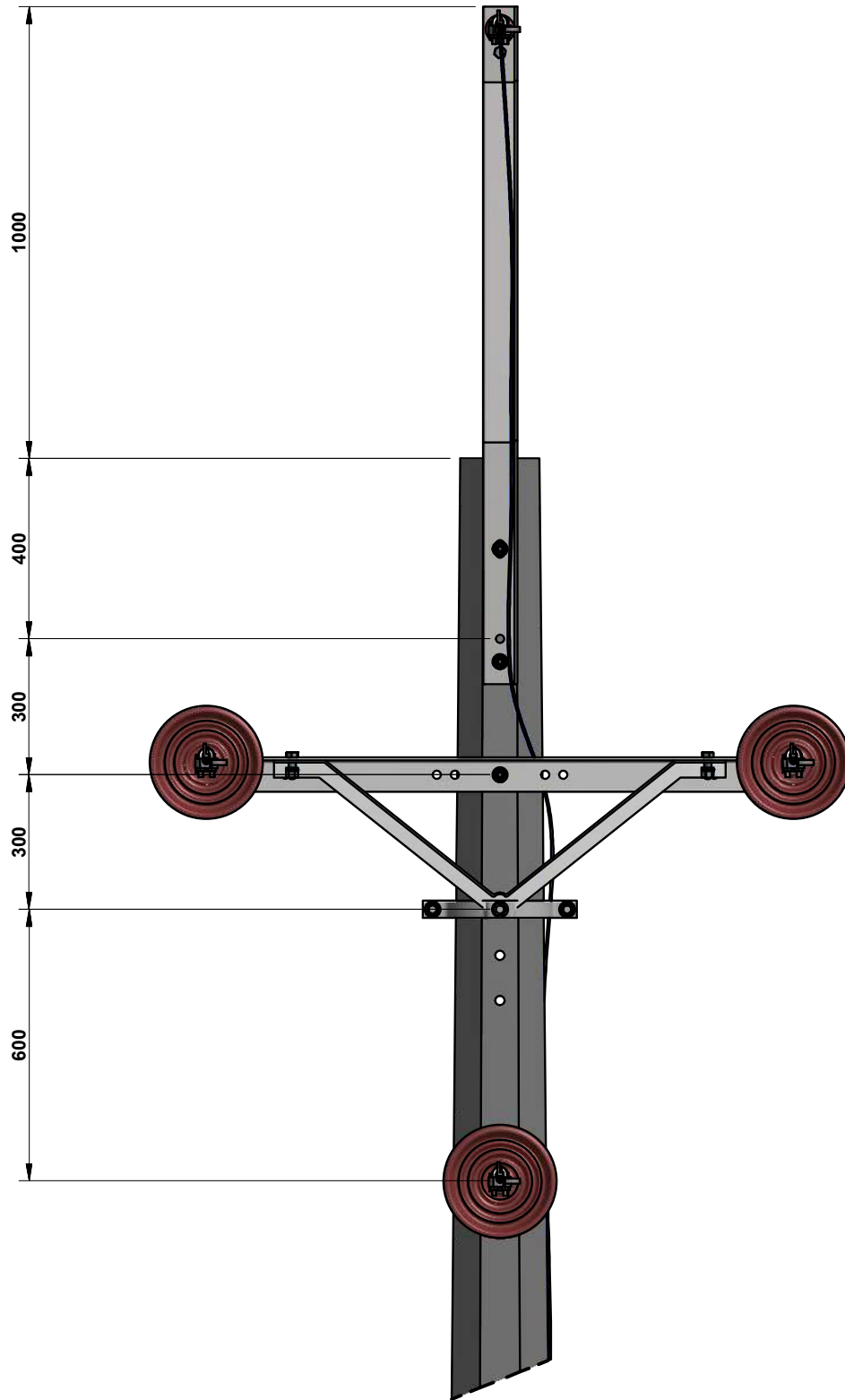


ESCALA:  
1:15

MEDIDAS:  
mm

PLATAFORMA:  
INV-IDW

PLANO:  
2 DE 4



**TERMINAL DISPOSICIÓN DELTA CABLE DE  
GUARDA CRUCETA DE 1500 mm. AL  
CENTRO**

CÓDIGO: **RA1-013** REV. **0**

DIBUJÓ: CAROLINA DÍAZ REVISÓ: UNIDAD N&E

APROBÓ: CET FECHA: 2014/01/28

CENTRO DE EXCELENCIA TÉCNICA  
UNIDAD NORMALIZACIÓN Y ESPECIFICACIONES

ANSI  
A



ESCALA:  
1:15

MEDIDAS:  
mm

PLATAFORMA:  
INV-IDW

PLANO:  
3 DE 4

LISTA DE MATERIALES					
CÓD. NEMOTÉCNICO	CANT.	DESCRIPCIÓN	REFERENCIA	COD. OW-INVERSIÓN	COD. OW-COSTO
POC14	1	POSTE CONCRETO 14m OCTOGONAL	RA7-035		59345
QA1.5	2	CRUCETA ANGULAR METÁLICA DE 1500mm	RA7-013	92269	10504
TIR15	2	TIRANTA 1500mm	RA7-013	92292	12037
Eslab	2	ESLABÓN DE 5/8 in	RA7-005	692	92216
AnAG5	1	ANILLOS VARIOS	RA7-014	92246	9599
BySus	1	BAYONETA DE SUSPENSIÓN	RA7-013	92322	31118
ASP44	9	AISLADOR DE SUSPENSION PORCELANA 273mm	RA7-011	92234	1603
CnCDc	1	CONECTOR COMPRESIÓN DERIVACIÓN EN C COBRE No. 2	RA7-030	92240	7701
GrTTR	4	GRAPA TERMINAL	RA7-024	92458	71512
PE-Qz	2	PERNO ESPACIADOR 15.9 x 305 mm	RA7-001	92224	1342
PEPTO	1	PERNO ESPACIADOR 15.9 x 305 mm	RA7-001	92224	1342
PEPQz	2	PERNO ESPACIADOR 15.9 x 305 mm	RA7-001	92224	1342
T3816	5	TORNILLO DE Ø 5/8 in x 1 1/2 in	RA7-001	1275	92217
T5116	1	TORNILLO DE Ø 5/8 in x 2 in	RA7-001	1275	92217
TKOj4	2	Tuerca de Ojo 5/8 PG, Acero G - 11 Pasos/PG	RA7-003	92279	10999
PEPQz	1	PERNO ESPACIADOR 15.9 x 305 mm	RA7-001	92224	1342

**NOTAS:**

Dimensiones en milímetros.

En caso de no existir el agujero B2 en el poste, las crucetas se fijarán por medio de un espaciador en cada lado del poste.

	<b>TERMINAL DISPOSICIÓN DELTA CABLE DE GUARDA CRUCETA DE 1500 mm. AL CENTRO</b>	CÓDIGO: <b>RA1-013</b>		REV. <b>0</b>		
		DIBUJÓ: CAROLINA DÍAZ	REVISÓ: UNIDAD N&E			
		APROBÓ: CET	FECHA: 2014/01/28			
CENTRO DE EXCELENCIA TÉCNICA UNIDAD NORMALIZACIÓN Y ESPECIFICACIONES		ANSI A	ESCALA: N/A	MEDIDAS: mm	PLATAFORMA: INV-IDW	PLANO: 4 DE 4