

**SUSPENSIÓN DISPOSICIÓN VCABLE DE
GUARDA CRUCETA DE 1500 mm. AL
CENTRO**

CÓDIGO: **RA1-011** REV. **0**

DIBUJÓ: CAROLINA DÍAZ REVISÓ: UNIDAD N&E

APROBÓ: CET FECHA: 2014/02/18

CENTRO DE EXCELENCIA TÉCNICA
UNIDAD NORMALIZACIÓN Y ESPECIFICACIONES

ANSI
A

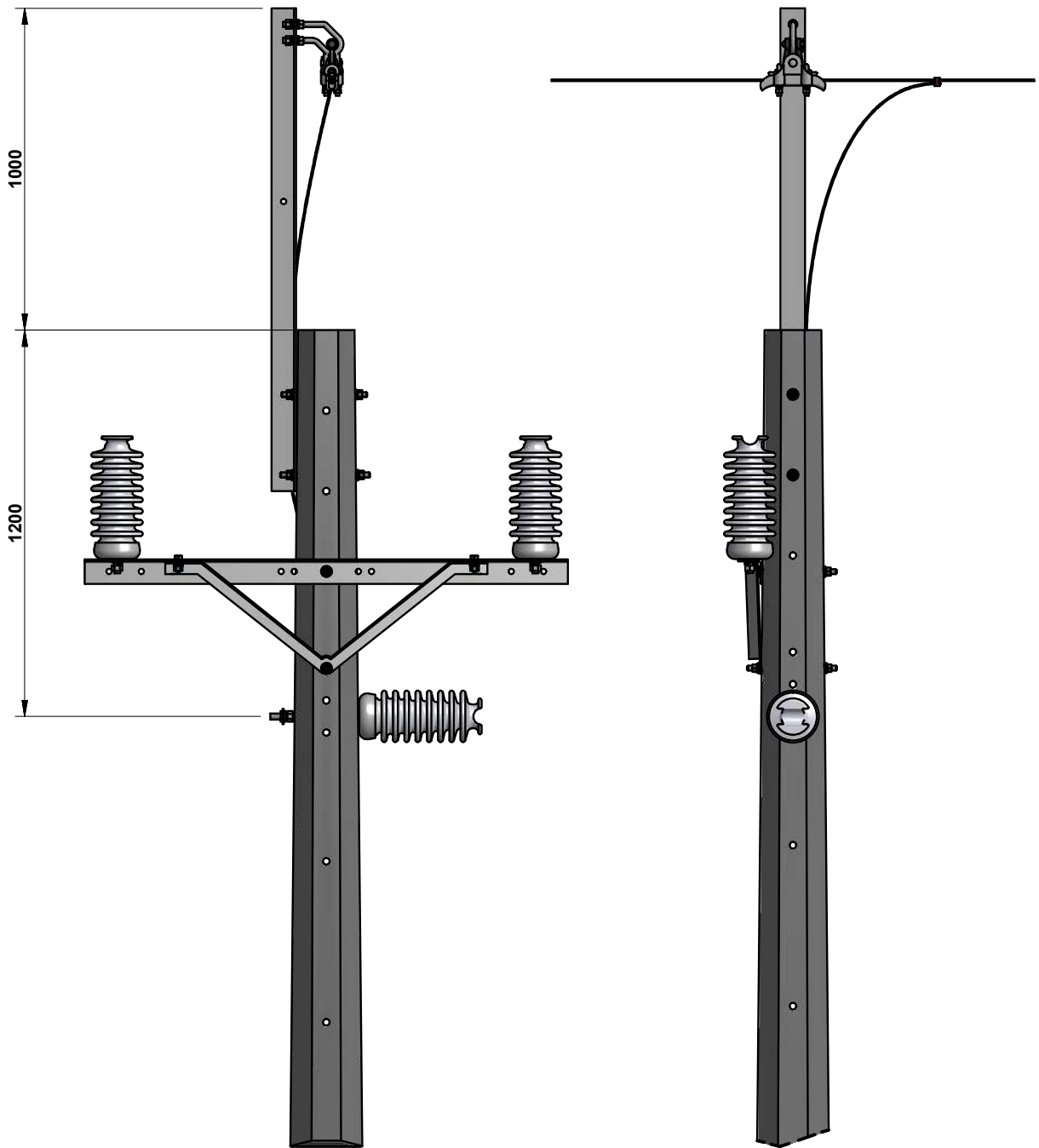


ESCALA:
1:15

MEDIDAS:
mm

PLATAFORMA:
INV-IDW

PLANO:
1 DE 3



**SUSPENSIÓN DISPOSICIÓN VCABLE DE
GUARDA CRUCETA DE 1500 mm. AL
CENTRO**

CÓDIGO: **RA1-011** REV. **0**

DIBUJÓ: CAROLINA DÍAZ REVISÓ: UNIDAD N&E

APROBÓ: CET FECHA: 2014/02/18

CENTRO DE EXCELENCIA TÉCNICA
UNIDAD NORMALIZACIÓN Y ESPECIFICACIONES

ANSI
A



ESCALA:
1:20

MEDIDAS:
mm

PLATAFORMA:
INV-IDW

PLANO:
2 DE 3

LISTA DE MATERIALES					
CÓD. NEMOTÉCNICO	CANT.	DESCRIPCIÓN	REFERENCIA	COD. OW-INVERSIÓN	COD. OW-COSTO
POC14	1	POSTE CONCRETO 14m OCTOGONAL	RA7-035	84956	92528
BySen	1	BAYONETA DE SENCILLA 1500 mm	RA7-013	92323	84973
GrSus	1	GRAPA DE SUSPENSIÓN	RA7-024	92278	10706
OjaSs	1	OJAL DE SUSPENSIÓN	RA7-001	N/A	84651
Eslab	1	ESLABÓN DE 5/8 in	RA7-005	692	92216
CnCDc	1	CONECTOR COMPRESIÓN DERIVACIÓN EN C COBRE No. 2	RA7-030	92240	7701
PEPQz	2	PERNO ESPACIADOR 15.9 x 305 mm	RA7-001	92224	1342
PEPTO	2	PERNO ESPACIADOR 15.9 x 305 mm	RA7-001	92224	1342
T3816	2	TORNILLO DE Ø 5/8 in x 1 1/2 in	RA7-001	1275	92217
ELPQz	2	AISLADOR TIPO LINE POST 44 kV	RA7-102	92274	10584
ALP44	3	AISLADOR DE LINEA TIPO POSTE 44KV	RA7-025	92476	83341
QA1.5	1	CRUCETA ANGULAR METÁLICA DE 1500mm	RA7-013	92269	10504
TIR15	1	TIRANTA ANGULAR PARA CRUCETA DE 1500 mm	RA7-013	92292	12037
ELP-P	1	ESPIGO PARA AISLADOR TIPO POSTE	RA7-102	92275	10585

NOTAS:

Dimensiones en milímetros.

Si se utiliza el aislador tipo poste (RA7-025) cambiar la norma RA7-009 (espigo para 44 Kv) Por la norma RA7-102.

	SUSPENSIÓN DISPOSICIÓN VCABLE DE GUARDA CRUCETA DE 1500 mm. AL CENTRO	CÓDIGO: RA1-011		REV. 0		
		DIBUJÓ: CAROLINA DÍAZ	REVISÓ: UNIDAD N&E			
		APROBÓ: CET	FECHA: 2014/02/18			
CENTRO DE EXCELENCIA TÉCNICA UNIDAD NORMALIZACIÓN Y ESPECIFICACIONES		ANSI A	ESCALA: N/A	MEDIDAS: mm	PLATAFORMA: INV-IDW	PLANO: 3 DE 3