

**REFERENCIA DISPOSICIÓN DELTA CABLE
DE GUARDA CRUCETA DE 1500 mm. AL
CENTRO**

CÓDIGO: **RA1-004** REV. **0**

DIBUJÓ: CAROLINA DÍAZ REVISÓ: UNIDAD N&E

APROBÓ: CET FECHA: 2014/01/28

CENTRO DE EXCELENCIA TÉCNICA
UNIDAD NORMALIZACIÓN Y ESPECIFICACIONES

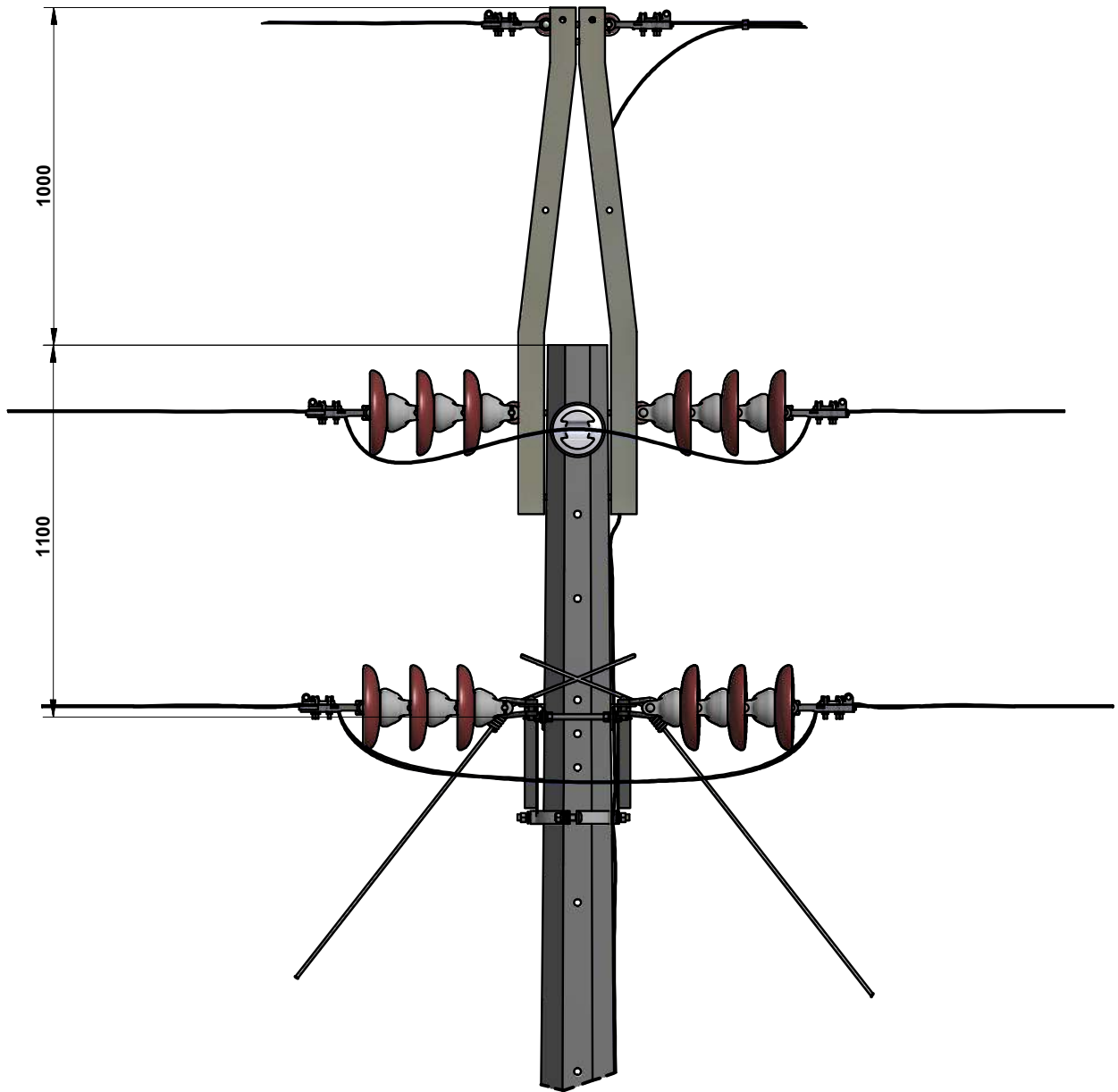
ANSI A

ESCALA: 1:15

MEDIDAS: mm

PLATAFORMA: INV-IDW

PLANO: 1 DE 4



**REFERENCIA DISPOSICIÓN DELTA CABLE
DE GUARDA CRUCETA DE 1500 mm. AL
CENTRO**

CÓDIGO: **RA1-004** REV. **0**

DIBUJÓ: CAROLINA DÍAZ REVISÓ: UNIDAD N&E

APROBÓ: CET FECHA: 2014/01/28

CENTRO DE EXCELENCIA TÉCNICA
UNIDAD NORMALIZACIÓN Y ESPECIFICACIONES

ANSI
A

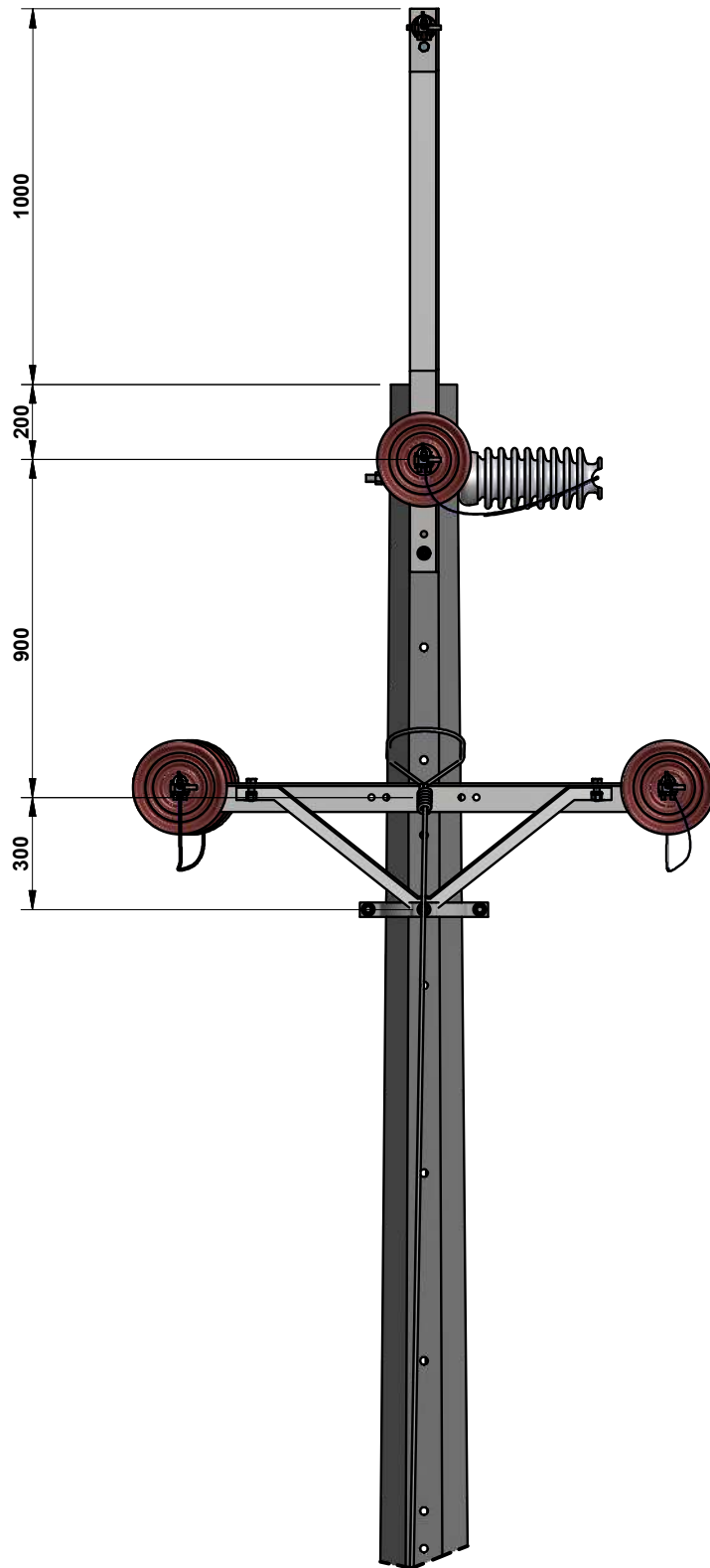


ESCALA:
1:15

MEDIDAS:
mm

PLATAFORMA:
INV-IDW

PLANO:
2 DE 4



**REFERENCIA DISPOSICIÓN DELTA CABLE
DE GUARDA CRUCETA DE 1500 mm. AL
CENTRO**

CÓDIGO: **RA1-004** REV. **0**

DIBUJÓ: CAROLINA DÍAZ REVISÓ: UNIDAD N&E

APROBÓ: CET FECHA: 2014/01/28

CENTRO DE EXCELENCIA TÉCNICA
UNIDAD NORMALIZACIÓN Y ESPECIFICACIONES

ANSI
A



ESCALA:
1:15

MEDIDAS:
mm

PLATAFORMA:
INV-IDW

PLANO:
3 DE 4

LISTA DE MATERIALES					
CÓD. NEMOTÉCNICO	CANT.	DESCRIPCIÓN	REFERENCIA	COD. OW-INVERSIÓN	COD. OW-COSTO
POC14	1	POSTE CONCRETO 14m OCTOGONAL	RA7-035	84956	92528
QA1.5	2	CRUCETA ANGULAR METÁLICA DE 1500mm	RA7-013	92269	10504
TIR15	2	TIRANTA 1500mm	RA7-013	92292	12037
Eslab	4	ESLABÓN DE 5/8 in	RA7-005	692	92216
AnAG5	1	ANILLOS VARIOS	RA7-014	92246	9599
PEPQz	1	PERNO ESPACIADOR 15.9 x 305 mm	RA7-001	92224	1342
BySus	1	BAYONETA DE SUSPENSIÓN	RA7-013	92322	31118
ASP44	18	AISLADOR DE SUSPENSION PORCELANA 273mm	RA7-011	92234	1603
CnCDc	1	CONECTOR COMPRESIÓN DERIVACIÓN EN C COBRE No. 2	RA7-030	92240	7701
GrTTR	8	GRAPA TERMINAL	RA7-024	92458	71512
T3816	5	TORNILLO DE Ø 5/8 in x 1 1/2 in	RA7-001	1275	92217
T5116	1	TORNILLO DE Ø 5/8 in x 2 in	RA7-001	1275	92217
PE-Qz	2	PERNO ESPACIADOR 15.9 x 305 mm	RA7-001	92224	1342
PEPTO	2	PERNO ESPACIADOR 15.9 x 305 mm	RA7-001	92224	1342
ALP44	1	AISLADOR DE LINEA TIPO POSTE 44KV	RA7-025	92476	83341
ELP-P	1	ESPIGO PARA AISLADOR TIPO POSTE	RA7-102	92275	10585
TKOj4	4	Tuerca de Ojo 5/8 PG, Acero G - 11 Pasos/PG	RA7-003	92279	10999
VíC01	2	INSTALACIÓN DE VIENTO POSTE 14m	RA6-001	N/A	N/A

NOTAS:

1. Dimensiones en milímetros.

2. En caso de no existir el agujero B2 en el poste, las crucetas se fijarán por medio de un espaciador en cada lado del poste.

	REFERENCIA DISPOSICIÓN DELTA CABLE DE GUARDA CRUCETA DE 1500 mm. AL CENTRO	CÓDIGO: RA1-004		REV. 0		
		DIBUJÓ: CAROLINA DÍAZ	REVISÓ: UNIDAD N&E			
		APROBÓ: CET	FECHA: 2014/01/28			
CENTRO DE EXCELENCIA TÉCNICA UNIDAD NORMALIZACIÓN Y ESPECIFICACIONES		ANSI A	ESCALA: N/A	MEDIDAS: mm	PLATAFORMA: INV-IDW	PLANO: 4 DE 4