

**ÁNGULO DISPOSICIÓN DELTA - 44 kV -  
CABLE DE GUARDA - CRUCETA DE 1500 mm,  
AL CENTRO**

CÓDIGO: **RA1-002** REV. **0**

DIBUJÓ: CAROLINA DÍAZ REVISÓ: UNIDAD N&E

APROBÓ: CET FECHA: 2014/01/24

CENTRO DE EXCELENCIA TÉCNICA  
UNIDAD NORMALIZACIÓN Y ESPECIFICACIONES

ANSI  
A

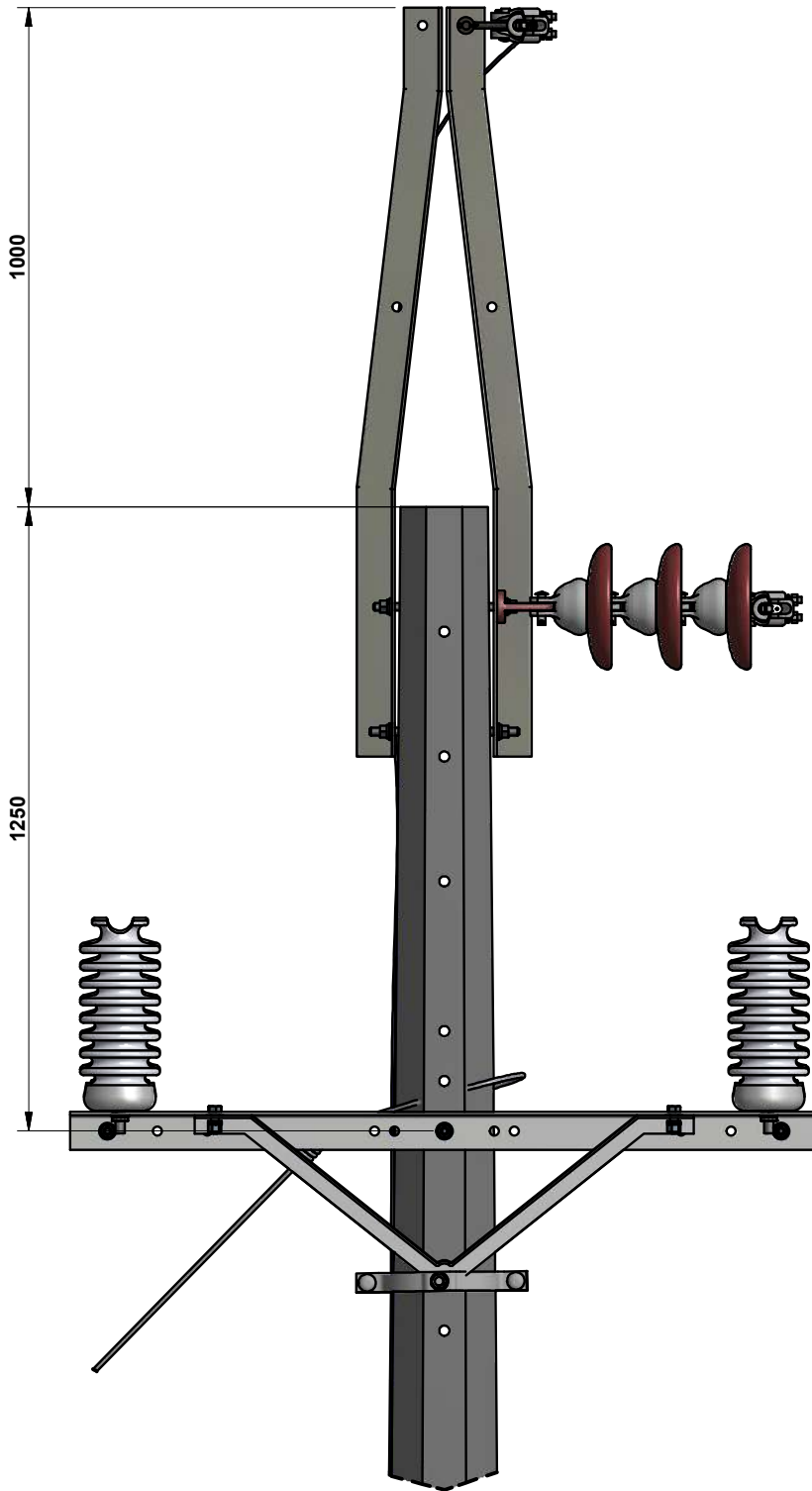


ESCALA:  
1:15

MEDIDAS:  
mm

PLATAFORMA:  
INV-IDW

PLANO:  
1 DE 4



**ÁNGULO DISPOSICIÓN DELTA - 44 kV -  
CABLE DE GUARDA - CRUCETA DE 1500 mm,  
AL CENTRO**

CÓDIGO: **RA1-002** REV. **0**

DIBUJÓ: CAROLINA DÍAZ REVISÓ: UNIDAD N&E

APROBÓ: CET FECHA: 2014/01/24

CENTRO DE EXCELENCIA TÉCNICA  
UNIDAD NORMALIZACIÓN Y ESPECIFICACIONES

ANSI  
A

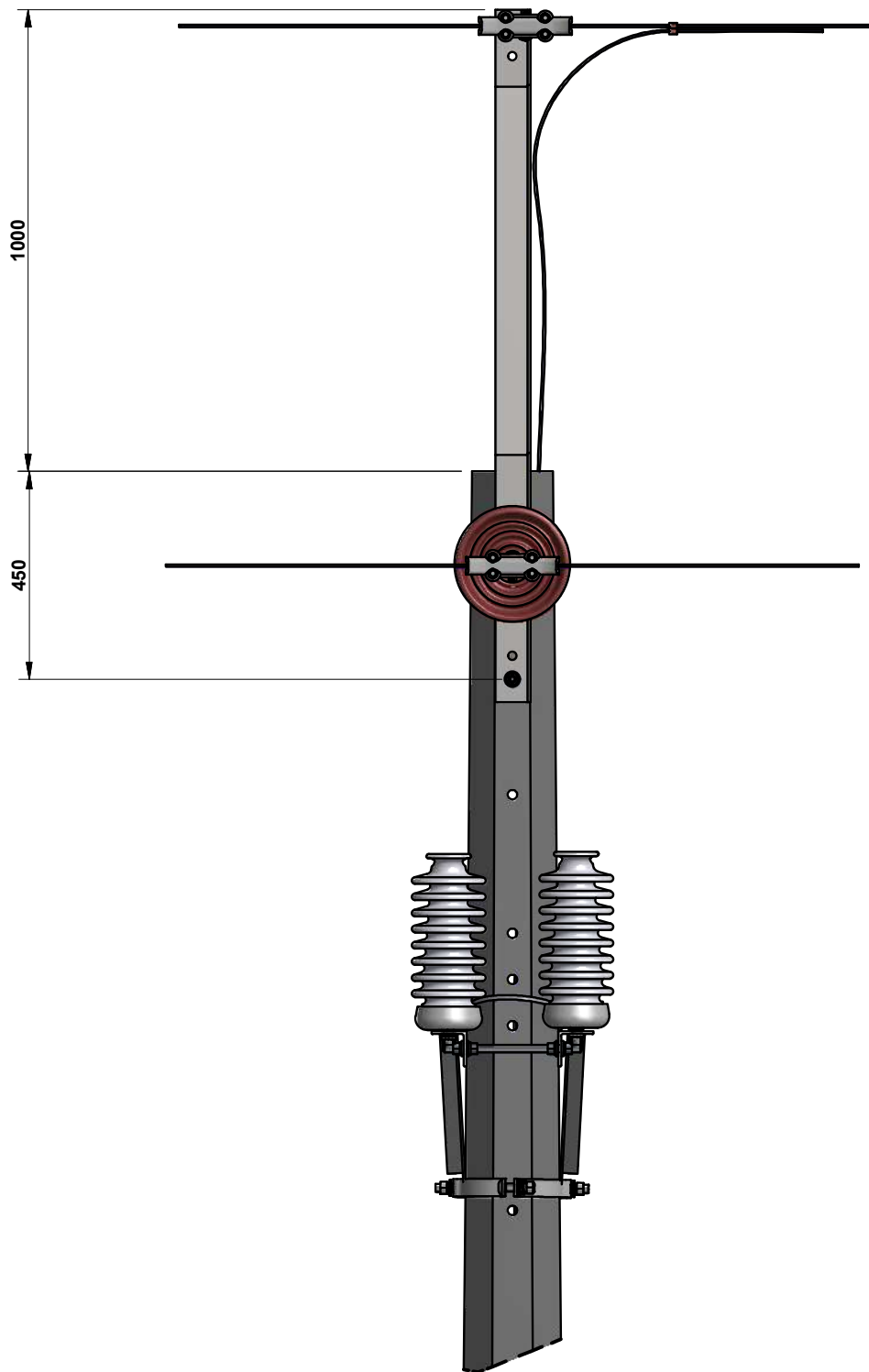


ESCALA:  
1:15

MEDIDAS:  
mm

PLATAFORMA:  
INV-IDW

PLANO:  
2 DE 4



**ÁNGULO DISPOSICIÓN DELTA - 44 kV -  
CABLE DE GUARDA - CRUCETA DE 1500 mm,  
AL CENTRO**

CÓDIGO: **RA1-002** REV. **0**

DIBUJÓ: CAROLINA DÍAZ REVISÓ: UNIDAD N&E

APROBÓ: CET FECHA: 2014/01/24

CENTRO DE EXCELENCIA TÉCNICA  
UNIDAD NORMALIZACIÓN Y ESPECIFICACIONES

ANSI  
A



ESCALA:  
1:15

MEDIDAS:  
mm

PLATAFORMA:  
INV-IDW


PLANO:  
3 DE 4

LISTA DE MATERIALES					
CÓD. NEMOTÉCNICO	CANT.	DESCRIPCIÓN	REFERENCIA	COD. OW-INVERSIÓN	COD. OW-COSTO
POC14	1	POSTE CONCRETO 14m OCTOGONAL	RA7-035	84956	92528
QA1.5	2	CRUCETA ANGULAR METÁLICA DE 1500mm	RA7-013	92269	10504
TIR15	2	TIRANTA 1500mm	RA7-013	92292	12037
GrSus	2	GRAPA DE SUSPENSIÓN	RA7-024	92278	10706
Eslab	1	ESLABÓN DE 5/8 in	RA7-005	692	92216
AnAG5	1	ANILLOS VARIOS	RA7-014	92246	9599
BySus	1	BAYONETA DE SUSPENSIÓN	RA7-013	92322	31118
ASP44	3	AISLADOR DE SUSPENSION PORCELANA 273mm	RA7-011	92234	1603
ALP44	4	AISLADOR DE LINEA TIPO POSTE 44KV	RA7-025	92476	83341
ELPQz	4	ESPIGO 44KV PARA AISLADOR TIPO CRUCETA	RA7-102	92274	10584
ViC02	1	INSTALACIÓN DE VIENTO POSTE 14m	RA6-001	N/A	N/A
P5116	4	TORNILLO DE 15,9x50,8 mm	RA7-001	1275	92217
PEPQz	2	PERNO ESPACIADOR 15.9 x 305 mm	RA7-001	92224	1342
PE-Qz	2	PERNO ESPACIADOR 15.9 x 305 mm	RA7-001	92224	1342
PEPTO	1	PERNO ESPACIADOR 15.9 x 305 mm	RA7-001	92224	1342
TKOj4	1	TUERCA DE OJO 5/8 in	RA7-003	92279	10999

**NOTAS:**

1. Dimensiones en milímetros.

2. Podrá instalarse otro tipo de aislador que sea aprobado por empresas públicas de Medellín.

	<b>ÁNGULO DISPOSICIÓN DELTA - 44 kV - CABLE DE GUARDA - CRUCETA DE 1500 mm, AL CENTRO</b>	CÓDIGO: <b>RA1-002</b>		REV. <b>0</b>		
		DIBUJÓ: CAROLINA DÍAZ	REVISÓ: UNIDAD N&E			
		APROBÓ: CET	FECHA: 2014/01/24			
CENTRO DE EXCELENCIA TÉCNICA UNIDAD NORMALIZACIÓN Y ESPECIFICACIONES		ANSI A	ESCALA: N/A	MEDIDAS: mm	PLATAFORMA: INV-IDW	PLANO: 4 DE 4