

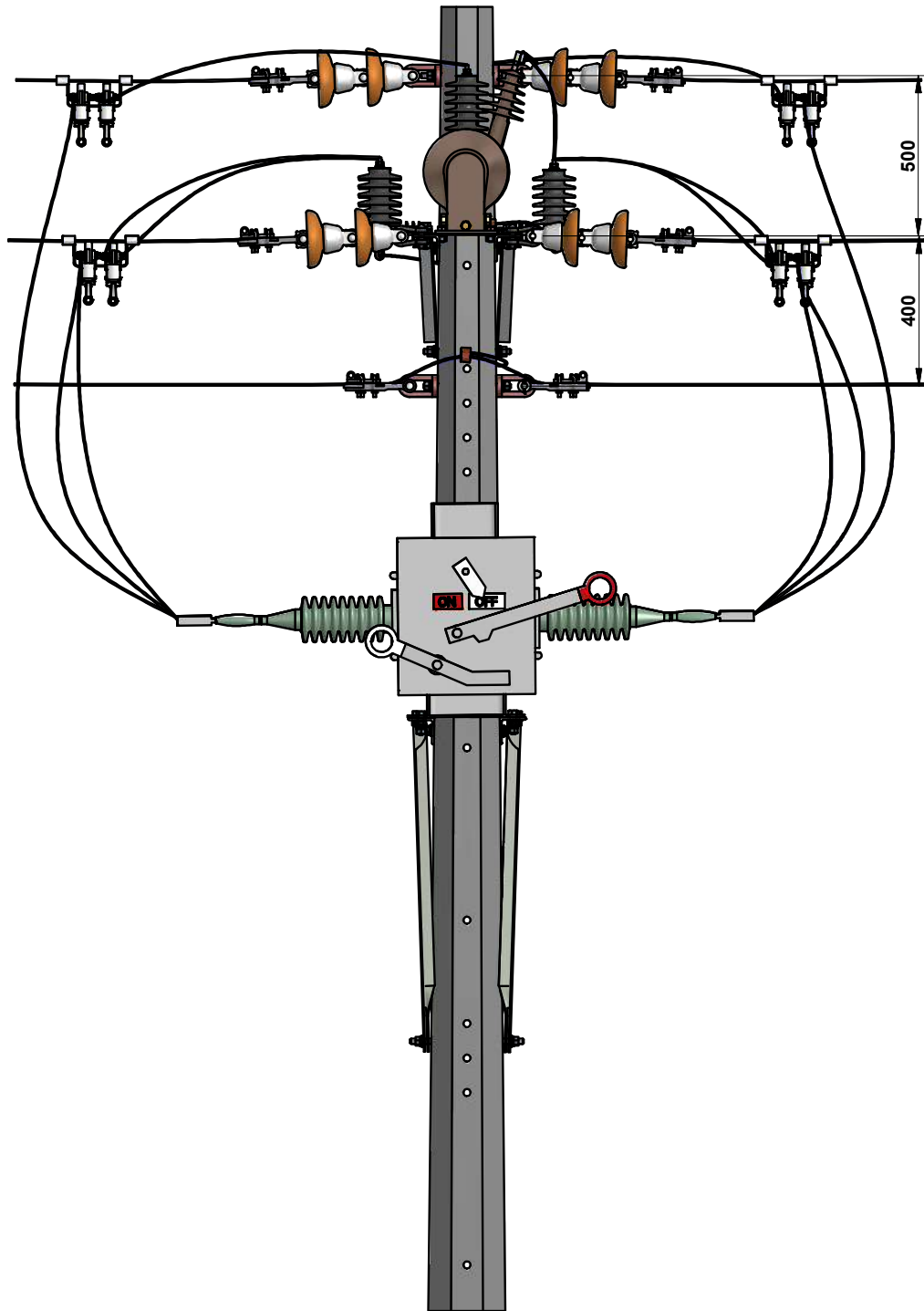
MONTAJE DE SUICHES SF6

CÓDIGO: **RA2-901** REV. **0**

DIBUJÓ: DIANA CARDONA FIGUEROA REVISÓ: UNIDAD N&E

APROBÓ: CET FECHA: 2013/12/30

CENTRO DE EXCELENCIA TÉCNICA UNIDAD NORMALIZACIÓN Y ESPECIFICACIONES	ANSI	ESCALA:	MEDIDAS:	PLATAFORMA:	PLANO:
	A	1:20	mm	INV-IDW	1 DE 4



MONTAJE DE SUICHES SF6

CÓDIGO: **RA2-901** REV. **0**

DIBUJÓ: DIANA CARDONA FIGUEROA REVISÓ: UNIDAD N&E

APROBÓ: CET FECHA: 2013/12/30

CENTRO DE EXCELENCIA TÉCNICA
UNIDAD NORMALIZACIÓN Y ESPECIFICACIONES

ANSI
A

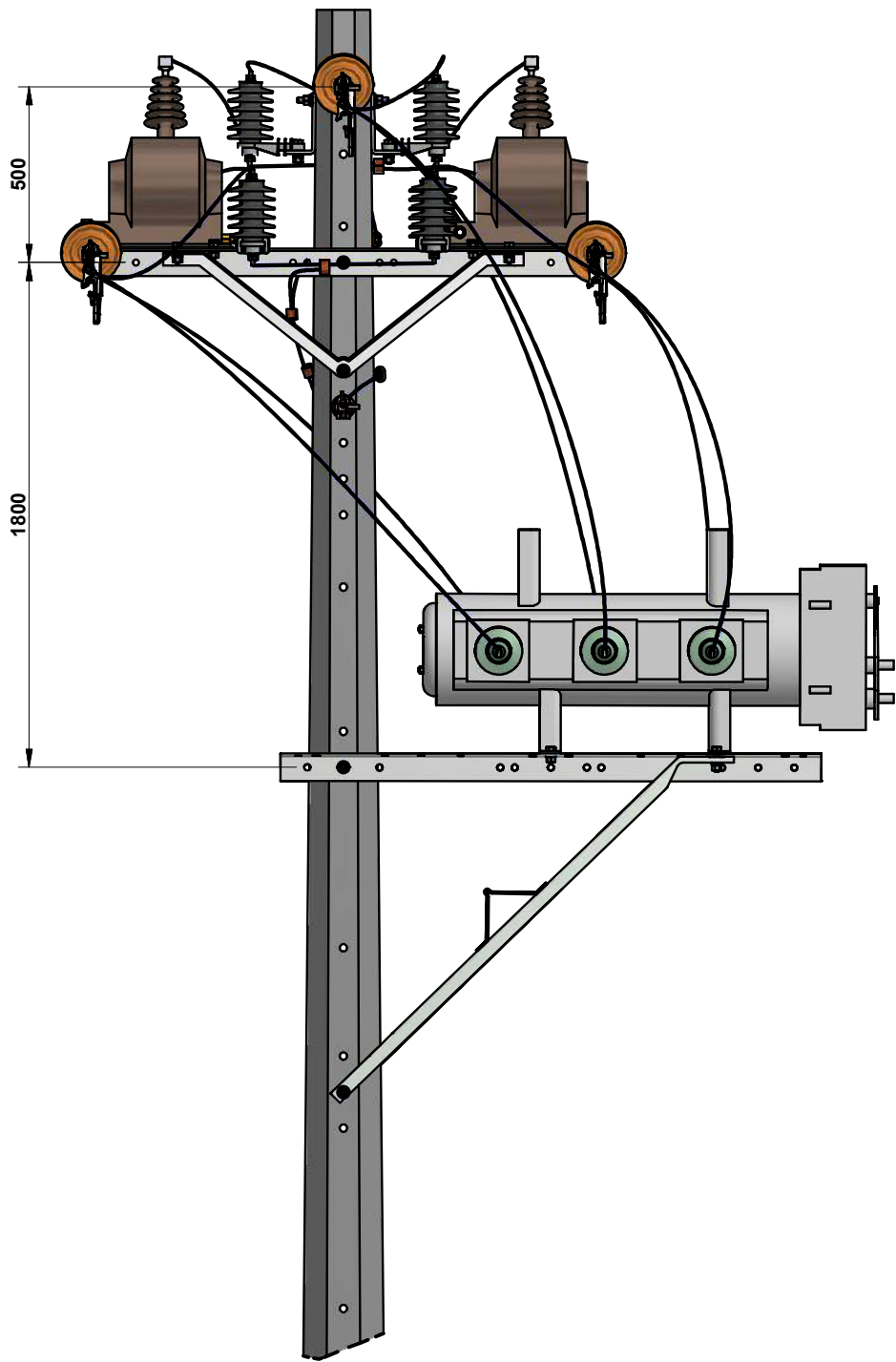


ESCALA:
1:20

MEDIDAS:
mm

PLATAFORMA:
INV-IDW

PLANO:
2 DE 4



MONTAJE DE SUICHES SF6

CÓDIGO: **RA2-901** REV. **0**

DIBUJÓ: DIANA CARDONA FIGUEROA REVISÓ: UNIDAD N&E

APROBÓ: CET FECHA: 2013/12/30

CENTRO DE EXCELENCIA TÉCNICA
UNIDAD NORMALIZACIÓN Y ESPECIFICACIONES

ANSI A

ESCALA: 1:25

MEDIDAS: mm


PLATAFORMA: INV-IDW

PLANO: 3 DE 4

LISTA DE MATERIALES					
CÓD. NEMOTÉCNICO	DESCRIPCIÓN	CANT.	REFERENCIA	CODIGO OW-INVERSION	CODIGO OW-COSTO
POC12	POSTE CONCRETO 12 M OCTOGONAL	1	RA7-035	59345	91159
TuOJ4	TUERCA DE OJO 5/8 PG, ACERO G - 11 PASOS/PG	4	RA7-003	92279	10999
ASP15	AISLADOR DE SUSPENSIÓN 13,2 kV 165 mm - PORCELANA CLASE AS-1	12	RA7-011	92237	1611
GrTTR	GRAPA TERMINAL ACSR 2/0-266,8 - AL+AC Galv., Con Estribo	8	RA7-024	92458	71512
Eslab	ESLABÓN DE 5/8 PG - ACERO GALV., FORJADO	4	RA7-005	692	92216
PEPQz	PERNO ESPACIADOR 15.9X254mm	5	RA7-001	92223	1341
TFV1B	TRANSFORMADOR DE TENSION	2	N/A	N/A	58135
P3816	TORNILLO DE Ø 5/8 in x 1 1/2 in	30	RA7-001	1275	92217
SLDPS	SOPORTE EN L CORTACIRCUITOS Y PARARRAYOS	2	RA7-053	95698	95697
DPS15	DPS	6	RA7-108	92280	11014
QA1.5	CRUCETA ANGULAR METALICA DE 1500mm	2	RA7-013	92269	10504
PieDeP	PIEAMIGO MET P/CRUCETA 1500 mm	1	RA7-013	92284	11123
PielzP	PIEAMIGO MET P/CRUCETA 1500 mm.	1	RA7-013	92284	11123
SW_3Ø	SUICHE TRIFASICO	1		93090	31251
CnCDC	CONECTOR COMPRESION DERIVACION EN C COBRE	7	RA7-030	92241	7702

NOTAS:

1. Dimensiones en milímetros.
2. Usar conectores de compresión de cobre en la conexión de los pararrayos a la bajante a tierra.
3. El cable de conexión a la línea de los pararrayos debe unirse en el sobrante denominado cola de pato.
4. Deben Utilizarse mínimas distancias en la conexión de pararrayos
5. Deben conservarse distancias mínimas de 41cms. entre partes energizadas y tierra
6. Revisar que la cubierta del aislamiento se encuentre bien asegurada a los bujes del suiche.
7. Asegurar con cinta la cubierta de aislamiento al cable primario para evitar el ingreso del agua
8. Algunos montajes solamente requieren un transformador de potencial
9. la conexión entre la red de distribución y el suiche se hace con cable aislado.

	MONTAJE DE SUICHES SF6	CÓDIGO:		RA2-901	REV.	0
		DIBUJÓ:		REVISÓ:		
		DIANA CARDONA FIGUEROA		UNIDAD N&E		
APROBÓ:		FECHA:				
CET		2013/12/30				
CENTRO DE EXCELENCIA TÉCNICA UNIDAD NORMALIZACIÓN Y ESPECIFICACIONES		ANSI	ESCALA:	MEDIDAS:	PLATAFORMA:	PLANO:
		A	1:20	mm	INV-IDW	4 DE 4