

**SUSPENSIÓN- CABLE DE GUARDA,  
DISPOSICIÓN VERTICAL, SIN BAYONETA**

CÓDIGO: **RA2-711** REV. **0**

DIBUJÓ: FELIPE MARTÍNEZ REVISÓ: UNIDAD N&E

APROBÓ: CET FECHA: 2013/12/11

CENTRO DE EXCELENCIA TÉCNICA  
UNIDAD NORMALIZACIÓN Y ESPECIFICACIONES

ANSI  
A

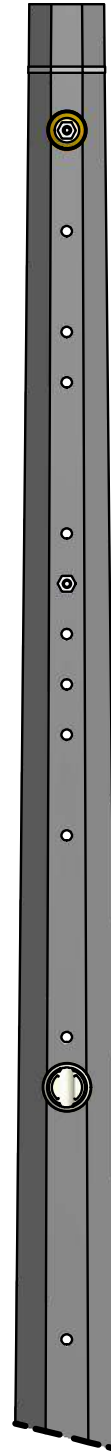
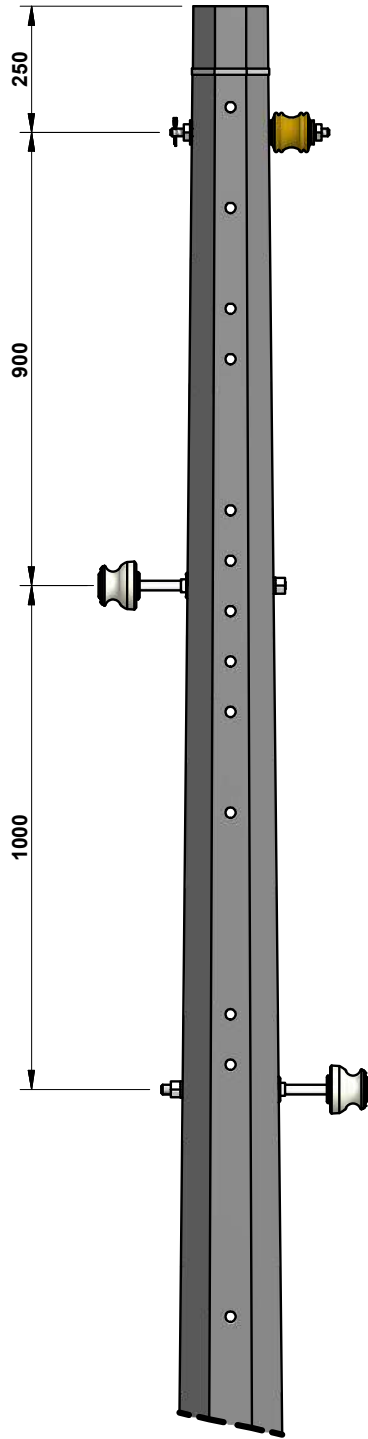


ESCALA:  
1:15

MEDIDAS:  
mm

PLATAFORMA:  
INV-IDW

PLANO:  
1 DE 3



**SUSPENSIÓN- CABLE DE GUARDA,  
DISPOSICIÓN VERTICAL, SIN BAYONETA**

CÓDIGO: **RA2-711** REV. **0**

DIBUJÓ: FELIPE MARTÍNEZ REVISÓ: UNIDAD N&E

APROBÓ: CET FECHA: 2013/12/11

CENTRO DE EXCELENCIA TÉCNICA  
UNIDAD NORMALIZACIÓN Y ESPECIFICACIONES

ANSI  
A



ESCALA:  
1:15

MEDIDAS:  
mm


PLATAFORMA:  
INV-IDW

PLANO:  
2 DE 3

LISTA DE MATERIALES					
CÓD. NEMOTÉCNICO	CANT.	DESCRIPCIÓN	REFERENCIA	COD. OW-INVERSIÓN	COD. OW-COSTO
POC12	1	POSTE CONCRETO 12m OCTOGONAL	RA7-035	91159	59345
ACP81	1	AISLADOR DE PRCELANA TIPO CARRETE 81mm 600V	RA7-105	92231	1588
ToTC1	1	TORNILLO TIPO CARRETE	RA7-001	92221	1302
EA15P	1	ESPIGO PARA CRUCETA METALICA 228.6mm	RA7-009	92272	10572
APP15	2	AISLADOR TIPO PIN 13.2KV	RA7-007	92235	1604
ZM1/2	1	ZUNCHOS METALICOS	N/A	93034	92686
EA15P	1	ESPIGO PARA CRUCETA METALICA 228.6mm	RA7-009	92272	10572

NOTAS:

1. Dimensiones en milímetros.
2. Para zonas costeras o zonas contaminadas utilizar un aislador a 25 kV tipo line post o pin HDPE de 25 kV.
3. En zonas costeras o zonas contaminadas utilizar poste en resina o plástico reforzado en fibra de vidrio RA7-036.
4. En zonas costeras o zonas contaminadas emplear accesorios de acero inoxidable o en acero recubierto de cobre, según norma RA7 -001. Los pernos y tornillos podrían ser además de acero recubierto de cobre o recubrimiento orgánico metálico.

	<b>SUSPENSIÓN- CABLE DE GUARDA, DISPOSICIÓN VERTICAL, SIN BAYONETA</b>	CÓDIGO:		<b>RA2-711</b>	REV.	<b>0</b>	
		DIBUJÓ:	FELIPE MARTÍNEZ		REVISÓ:	UNIDAD N&E	
		APROBÓ:	CET		FECHA:	2013/12/11	
CENTRO DE EXCELENCIA TÉCNICA UNIDAD NORMALIZACIÓN Y ESPECIFICACIONES		ANSI	A	ESCALA:	N/A		
		MEDIDAS:	mm	PLATAFORMA:	INV-IDW	PLANO:	3 DE 3