

**TERMINAL - 2 Ø CON NEUTRO SUPERIOR
DISPOSICIÓN VERTICAL**

CÓDIGO:

RA2-603

REV.

0

DIBUJÓ:

FELIPE MARTÍNEZ

REVISÓ:

UNIDAD N&E

APROBÓ:

CET

FECHA:

2013/10/09

CENTRO DE EXCELENCIA TÉCNICA
UNIDAD NORMALIZACIÓN Y ESPECIFICACIONES

ANSI
A

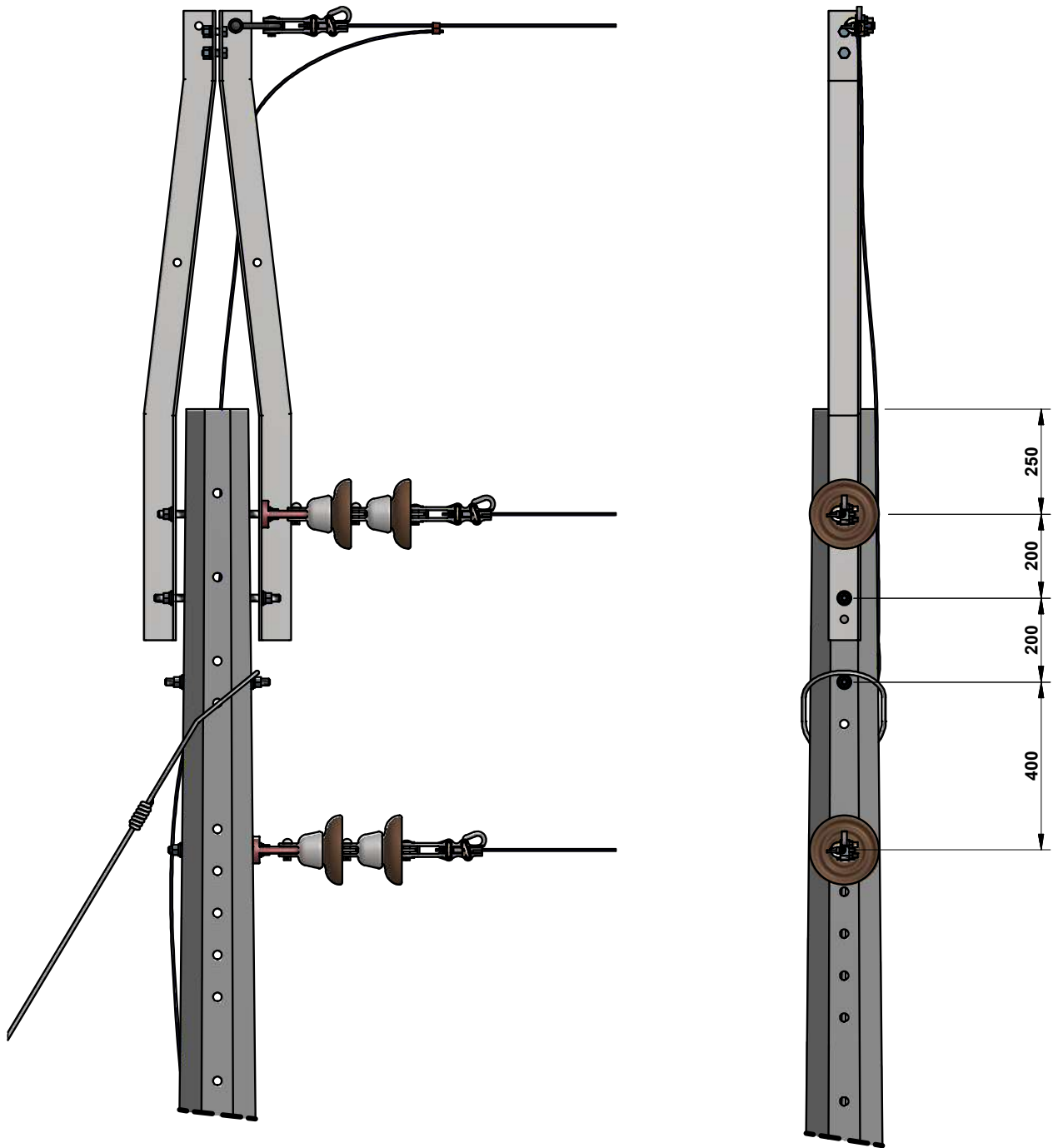


ESCALA:
1:15

MEDIDAS:
mm

PLATAFORMA:
INV-IDW

PLANO:
1 DE 3



**TERMINAL - 2 Ø CON NEUTRO SUPERIOR
DISPOSICIÓN VERTICAL**

CÓDIGO: **RA2-603** REV. **0**

DIBUJÓ: FELIPE MARTÍNEZ REVISÓ: UNIDAD N&E

APROBÓ: CET FECHA: 2013/10/09

CENTRO DE EXCELENCIA TÉCNICA
UNIDAD NORMALIZACIÓN Y ESPECIFICACIONES

ANSI
A



ESCALA:
1:15

MEDIDAS:
mm


PLATAFORMA:
INV-IDW

PLANO:
2 DE 3

LISTA DE MATERIALES					
CÓD. NEMOTÉCNICO	CANT.	DESCRIPCIÓN	REFERENCIA	CODIGO OW-INVERSION	CODIGO OW-COSTO
POC12	1	POSTE CONCRETO 12m OCTOGONAL	RA7-035	91159	59345
Eslab	1	ESLABÓN DE 5/8 in	RA7-005	692	92216
ASP15	4	AISLADOR SUSPENSION 13,2 KV 165 mm	RA7-011	92237	1611
P5116	2	PERNO DE 15,9x50,8 mm	RA7-001	1275	92217
CnCDc	1	CONECTOR COMPRESION DERIVACION EN C COBRE pequeño	RA7-030	92240	7701
BySus	1	BAYONETA DE SUSPENSION	RA7-013	92322	31118
TKOj4	2	Tuerca de Ojo 5/8 PG, Acero G - 11 Pasos/PG	RA7-003	92279	10999
GrTTR	3	GRAPA TERMINAL TIPO RECTA ACSR 2/0-266,8	RA7-024	71512	92458
PEPTO	2	PERNO ESPACIADOR 15.9x305mm	RA7-001	92224	1342
PEPTO	2	PERNO ESPACIADOR 15.9x254mm	RA7-001	92223	1341
ViC01	1	VIENTO POSTE 12m	RA6-001	N/A	N/A

NOTAS:

1. Dimensiones en milímetros.
2. Para zonas contaminadas o zonas costeras utilizar aislador de porcelana tipo suspensión 165 mm adicional por fase o utilizar aislador polimérico para 25 kV o pin HDPE de 25kV.
3. En zonas contaminadas o zonas costeras utilizar poste en resina o plástico reforzado en fibra de vidrio RA7036.
4. En zonas contaminadas o zonas costeras utilizar cables con hilos de acero recubiertos en cobre.
5. En zonas contaminadas o zonas costeras utilizar conductores y amarres preformados con AAAC ó Alumoweld (AW).
6. Cuando se utilice aislador de suspensión polimérico colocar un eslabón en cada tuerca de ojo.
7. En zonas contaminadas o zonas costeras emplear accesorios de acero inoxidable o en acero recubierto de cobre, según norma RA7-001. Los pernos y tornillos podrían ser además de acero recubierto de cobre o recubrimiento orgánico metálico.

	TERMINAL - 2 Ø CON NEUTRO SUPERIOR DISPOSICIÓN VERTICAL	CÓDIGO:		RA2-603	REV.	0
		DIBUJÓ:	REVISÓ:			
		FELIPE MARTÍNEZ	UNIDAD N&E			
APROBÓ:		FECHA:				
CET		2013/10/09				
CENTRO DE EXCELENCIA TÉCNICA UNIDAD NORMALIZACIÓN Y ESPECIFICACIONES		ANSI	ESCALA:	MEDIDAS:	PLATAFORMA:	PLANO:
		A	N/A	mm	INV-IDW	3 DE 3