

**DISPOSICIÓN EN REFERENCIA CON
CRUCETA VOLADA DE 1500 mm CABLE
CUBIERTO RED COMPACTA**

CÓDIGO: **RA2-244** REV. **0**

DIBUJÓ: FELIPE MARTÍNEZ REVISÓ: UNIDAD N&E

APROBÓ: CET FECHA: 2013/12/09

CENTRO DE EXCELENCIA TÉCNICA
UNIDAD NORMALIZACIÓN Y ESPECIFICACIONES

ANSI
A



ESCALA:
1:15

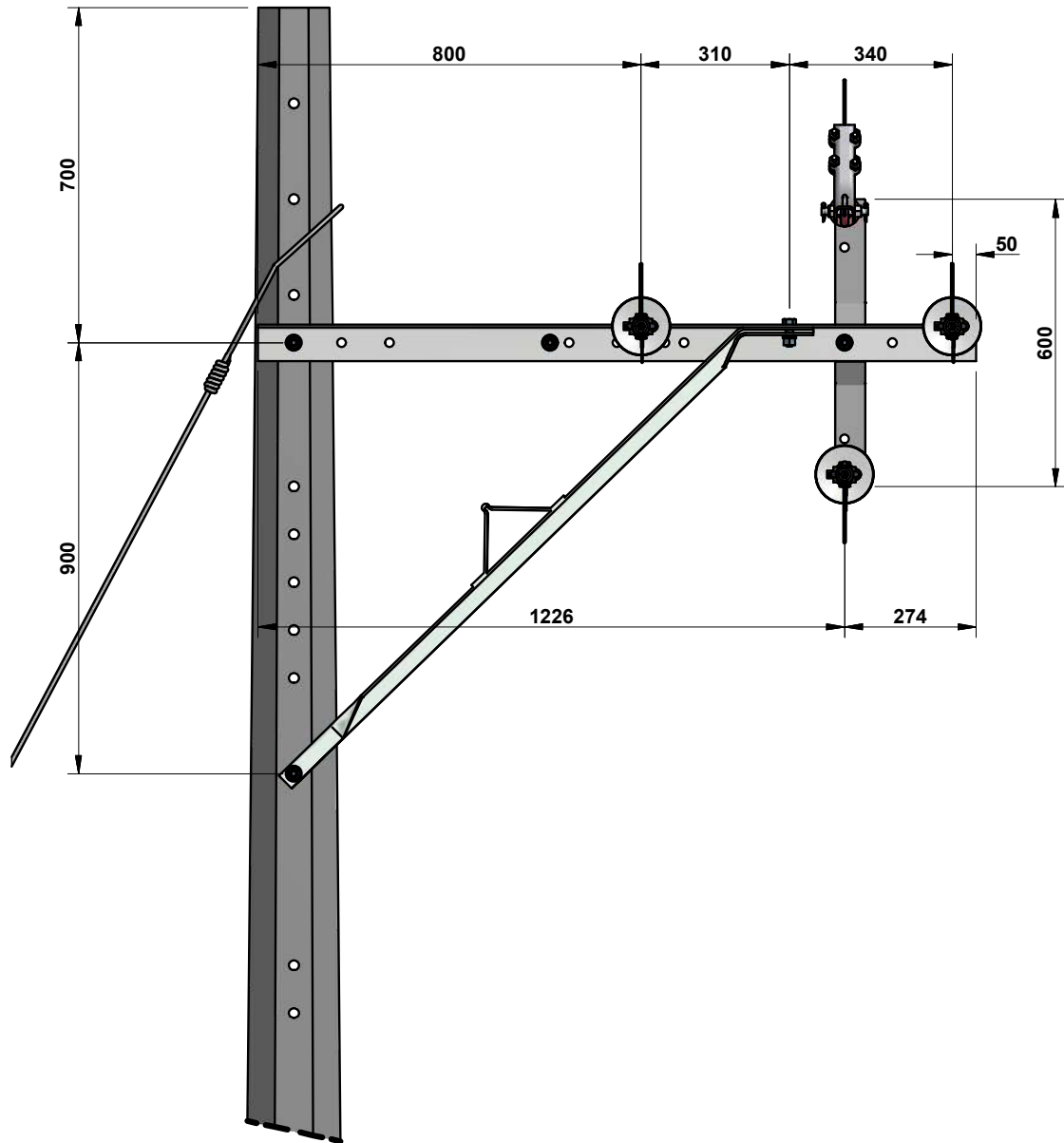
MEDIDAS:
mm

PLATAFORMA:
INV-IDW

PLANO:
1 DE 4

Alcance: la norma está diseñada para redes aéreas en cable cubierto, donde el apoyo se encuentra al final del circuito a construir y es necesario alejarse de la fachada para cumplir con las distancias de seguridad exigidas por el RETIE.

Antes de construir, leer todas las notas al final del documento.



**DISPOSICIÓN EN REFERENCIA CON
CRUCETA VOLADA DE 1500 mm CABLE
CUBIERTO RED COMPACTA**

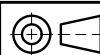
CÓDIGO: **RA2-244** REV. **0**

DIBUJÓ: FELIPE MARTÍNEZ REVISÓ: UNIDAD N&E

APROBÓ: CET FECHA: 2013/12/09

CENTRO DE EXCELENCIA TÉCNICA
UNIDAD NORMALIZACIÓN Y ESPECIFICACIONES

ANSI
A

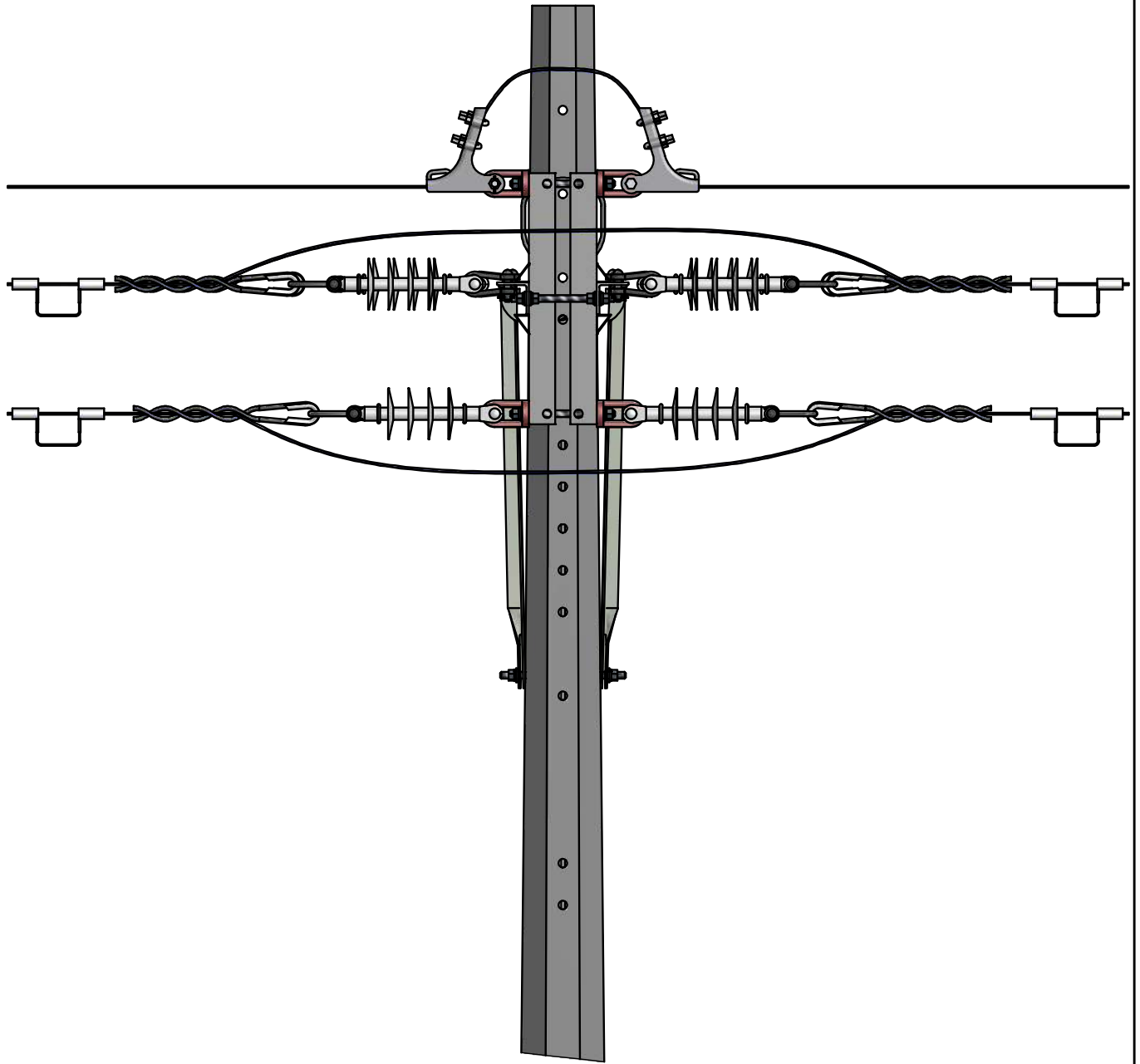


ESCALA:
1:15

MEDIDAS:
mm

PLATAFORMA:
INV-IDW

PLANO:
2 DE 4



**DISPOSICIÓN EN REFERENCIA CON
CRUCETA VOLADA DE 1500 mm CABLE
CUBIERTO RED COMPACTA**

CÓDIGO:

RA2-244

REV.

0

DIBUJÓ:

FELIPE MARTÍNEZ

REVISÓ:

UNIDAD N&E

APROBÓ:

CET

FECHA:

2013/12/09

CENTRO DE EXCELENCIA TÉCNICA
UNIDAD NORMALIZACIÓN Y ESPECIFICACIONES

ANSI
A



ESCALA:
1:15

MEDIDAS:
mm

PLATAFORMA:
INV-IDW

PLANO:
3 DE 4

LISTA DE MATERIALES					
CÓD. NEMOTÉCNICO	CANT.	DESCRIPCIÓN	REFERENCIA	COD. OW-INVERSIÓN	COD. OW-COSTO
POC12	1	POSTE CONCRETO 12m OCTOGONAL	RA7-035	91159	59345
QA1.5	2	CRUCETA ANGULAR METALICA DE 1500mm	RA7-013	92269	10504
Qz600	2	CRUCETA METAL 3X3X1/4PG 600mm	RA7-013	82227	92268
PieDeP	1	PIEAMIGO MET P/CRUCETA 1500 mm	RA7-013	92284	11123
PielzP	1	PIEAMIGO MET P/CRUCETA 1500 mm	RA7-013	92284	11123
TKOj4	4	TUERCA DE OJO 5/8 in	RA7-003	92279	10999
ASS15	6	AISLADOR SUSPENSION POLIMERICO 13.2KV - DS15, 45 KN	RA7-006	92236	1609
Eslab	10	ESLABÓN LARGO DE 5/8 in - ACERO GALV. FORJADO	RA7-005	692	92216
GrTTP	2	GRAPA TERMINAL TIPO PISTOLA	RA7-024	71511	71511
AmPRe	6	AMARRE PREFORMADO	RA7-118	101184	68190
GcT05	6	GUARDACABO P/CABLE DE VIENTO	RA7-023	92285	11269
P3816	2	TORNILLO DE 15.9x50,8 mm	RA7-001	1275	92217
PE-Qz	5	PERNO ESPACIADOR 15.9 x 254 mm	RA7-001	92223	1341
PEPQz	2	PERNO ESPACIADOR 15.9 x 305 mm	RA7-001	92224	1342
ESTR-	6	ESTRIBO	RA6-009	N/A	N/A
ViC01	1	VIENTO POSTE 12m	RA6-001	N/A	N/A

NOTAS:

1. Dimensiones en mm.
2. Los espaciadores deben ubicarse a 6 m del apoyo.
3. La distancia entre espaciadores debe ser 9 m.
4. El vano máximo permitido es de 50 m, cuando se tengan vanos mayores, se debe presentar un análisis de viabilidad de acuerdo a las características del proyecto.
5. El pieamigo debe construirse en perfil de 2" x 2" x 1/4".

	DISPOSICIÓN EN REFERENCIA CON CRUCETA VOLADA DE 1500 mm CABLE CUBIERTO RED COMPACTA	CÓDIGO: RA2-244		REV. 0	
		DIBUJÓ: FELIPE MARTÍNEZ	REVISÓ: UNIDAD N&E		
		APROBÓ: CET	FECHA: 2013/12/09		
CENTRO DE EXCELENCIA TÉCNICA UNIDAD NORMALIZACIÓN Y ESPECIFICACIONES	ANSI A	ESCALA: N/A	MEDIDAS: mm	PLATAFORMA: INV-IDW	PLANO: 4 DE 4