

DISPOSICIÓN EN TERMINAL CON CRUCETA VOLADA DE 2400 mm CABLE CUBIERTO RED COMPACTA

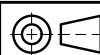
CÓDIGO: **RA2-323** REV. **0**

DIBUJÓ: FELIPE MARTÍNEZ REVISÓ: UNIDAD N&E

APROBÓ: CET FECHA: 2013/11/12

CENTRO DE EXCELENCIA TÉCNICA
UNIDAD NORMALIZACIÓN Y ESPECIFICACIONES

ANSI
A



ESCALA:
1:20

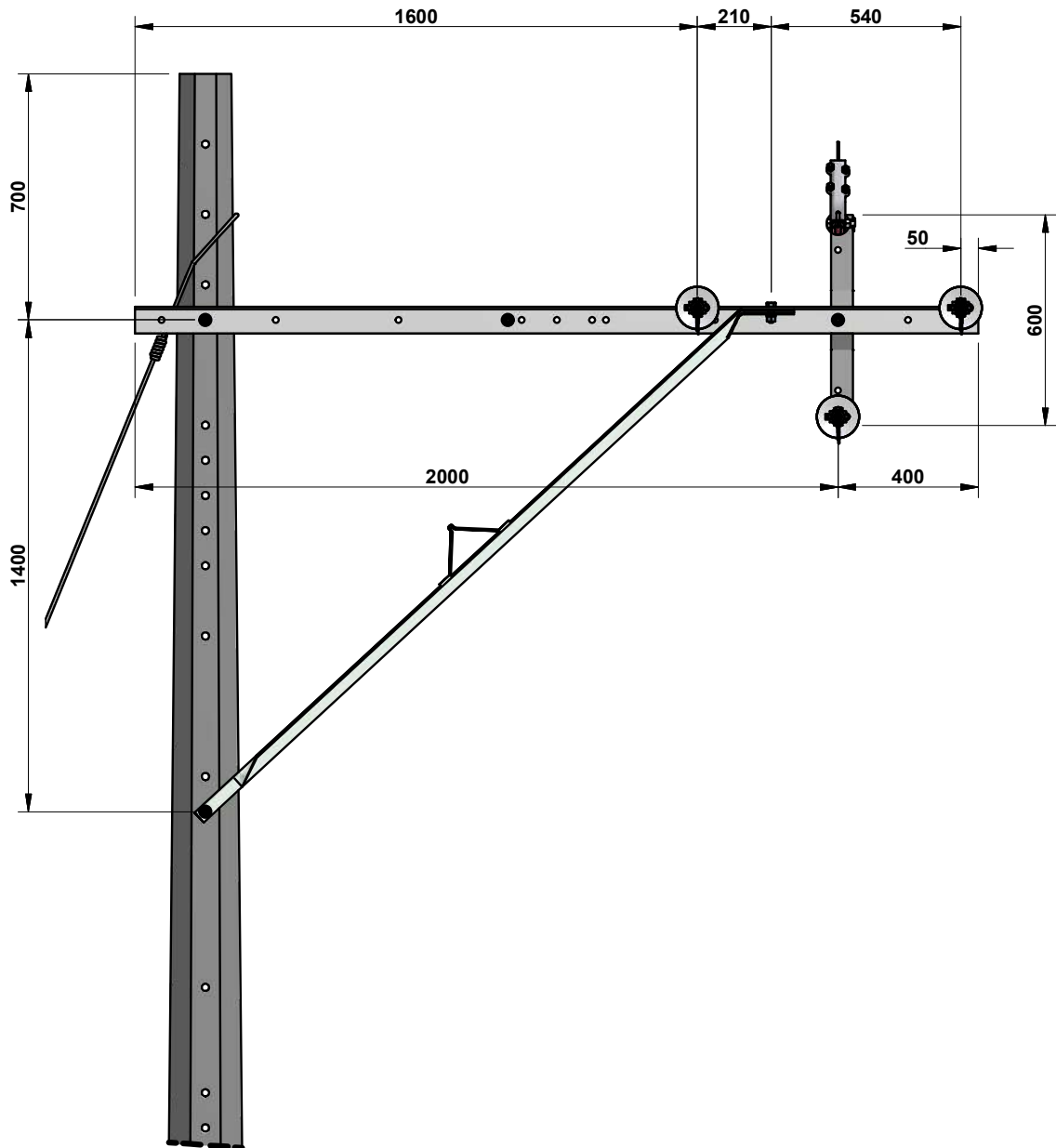
MEDIDAS:
mm

PLATAFORMA:
INV-IDW

PLANO:
1 DE 4

ALCANCE: La norma está diseñada para redes aéreas en cable cubierto, donde el apoyo se encuentra al final del circuito a construir y es necesario alejarse de la fachada para cumplir con las distancias de seguridad exigidas por el RETIE.

Antes de construir leer todas las notas al final del documento.



DISPOSICIÓN EN TERMINAL CON CRUCETA VOLADA DE 2400 mm CABLE CUBIERTO RED COMPACTA

CÓDIGO: **RA2-323** REV. **0**

DIBUJÓ: FELIPE MARTÍNEZ REVISÓ: UNIDAD N&E

APROBÓ: CET FECHA: 2013/11/12

CENTRO DE EXCELENCIA TÉCNICA
UNIDAD NORMALIZACIÓN Y ESPECIFICACIONES

ANSI
A

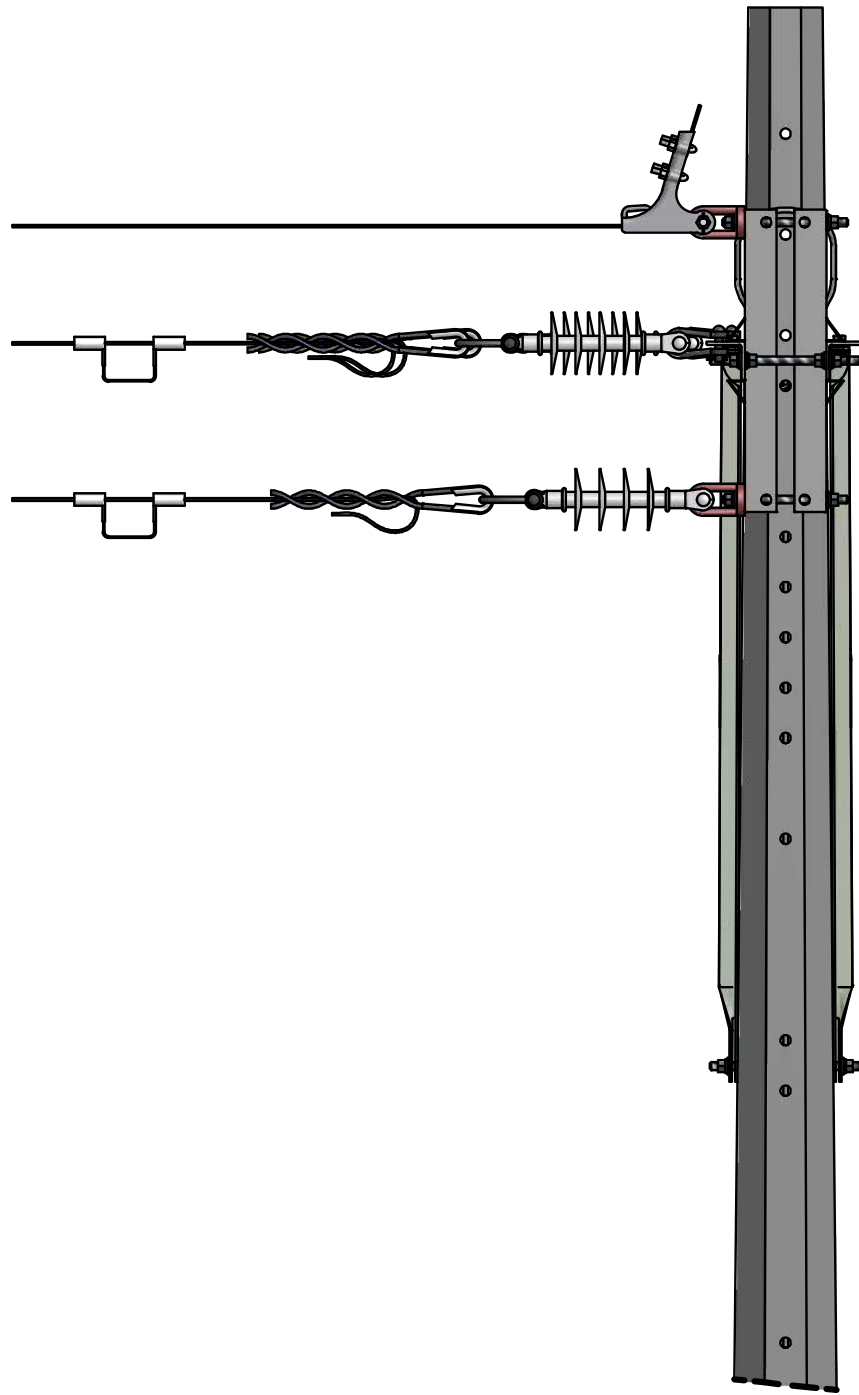


ESCALA:
1:20

MEDIDAS:
mm

PLATAFORMA:
INV-IDW

PLANO:
2 DE 4



**DISPOSICIÓN EN TERMINAL CON CRUCETA
VOLADA DE 2400 mm CABLE CUBIERTO RED
COMPACTA**

CÓDIGO:

RA2-323

REV.

0

DIBUJÓ:

FELIPE MARTÍNEZ

REVISÓ:

UNIDAD N&E

APROBÓ:

CET

FECHA:

2013/11/12

CENTRO DE EXCELENCIA TÉCNICA
UNIDAD NORMALIZACIÓN Y ESPECIFICACIONES

ANSI

A



ESCALA:

1:15

MEDIDAS:

mm

PLATAFORMA:

INV-IDW

PLANO:

3 DE 4

| LISTA DE MATERIALES | | | | | |
|---------------------|-------|---|------------|-------------------|---------------|
| CÓD. NEMOTÉCNICO | CANT. | DESCRIPCIÓN | REFERENCIA | COD. OW-INVERSIÓN | COD. OW-COSTO |
| AmPRe | 3 | AMARRE PREFORMADO | RA7-118 | 101184 | 68190 |
| POC12 | 1 | POSTE CONCRETO 12m OCTOGONAL | RA7-035 | 91159 | 59345 |
| QA2.4 | 2 | CRUCETA ANGULAR METALICA DE 2400mm | RA7-013 | 92268 | 10503 |
| Qz600 | 2 | CRUCETA METAL 3X3X1/4PG 600mm | RA7-013 | 82227 | 92268 |
| PieDeG | 1 | PIEAMIGO MET P/CRUCETA 2400 mm. | RA7-013 | 92282 | 11107 |
| PielzG | 1 | PIEAMIGO MET P/CRUCETA 2400 mm. | RA7-013 | 92282 | 11107 |
| ASS15 | 3 | AISLADOR SUSPENSION POLIMERICO 13.2KV - DS15, 45 KN | RA7-006 | 92236 | 1609 |
| Eslab | 5 | ESLABÓN LARGO DE 5/8 in | RA7-005 | 692 | 92216 |
| GrTTP | 1 | GRAPA TERMINAL TIPO PISTOLA | RA7-024 | 71511 | 71511 |
| GcT05 | 3 | GUARDACABO P/CABLE DE VIENTO | RA7-023 | 92285 | 11269 |
| PE-Qz | 5 | PERNO ESPACIADOR 15.9 x 254 mm | RA7-001 | 92223 | 1341 |
| PEPQz | 2 | PERNO ESPACIADOR 15.9 x 305 mm | RA7-001 | 92224 | 1342 |
| P3816 | 2 | TORNILLO DE 15,9x50,8 mm | RA7-001 | 1275 | 92217 |
| ESTR- | 3 | ESTRIBO | RA6-009 | N/A | N/A |
| VIC01 | 1 | VIENTO POSTE 12m | RA6-001 | N/A | N/A |

Notas:

1. Dimensiones en mm.
2. El espaciador debe ubicarse a 6 m del apoyo.
3. La distancias entre espaciadores debe ser de 9 m.
4. El vano máximo permitido es de 50 m, cuando se tengan vanos mayores se debe presentar un análisis de viabilidad de acuerdo a las características del proyecto.
5. Los piamigos deben construirsen en perfil 2" x 2" x 1/4"
6. El punto de conexión final del conductor puede darse también una caja primaria, situación bajo la cual la longitud del conductor debe ser mayor y no es necesaria la instalación de los estribos.

| | | | | | |
|---|--|----------------------------|-----------------------|------------------------|------------------|
|  | DISPOSICIÓN EN TERMINAL CON CRUCETA VOLADA DE 2400 mm CABLE CUBIERTO RED COMPACTA | CÓDIGO: RA2-323 | | REV. 0 | |
| | | DIBUJÓ: FELIPE MARTÍNEZ | REVISÓ: UNIDAD N&E | | |
| | | APROBÓ: CET | FECHA: 2013/11/12 | | |
| CENTRO DE EXCELENCIA TÉCNICA UNIDAD NORMALIZACIÓN Y ESPECIFICACIONES | ANSI A | ESCALA: N/A | MEDIDAS: mm | PLATAFORMA: INV-IDW | PLANO: 4 DE 4 |