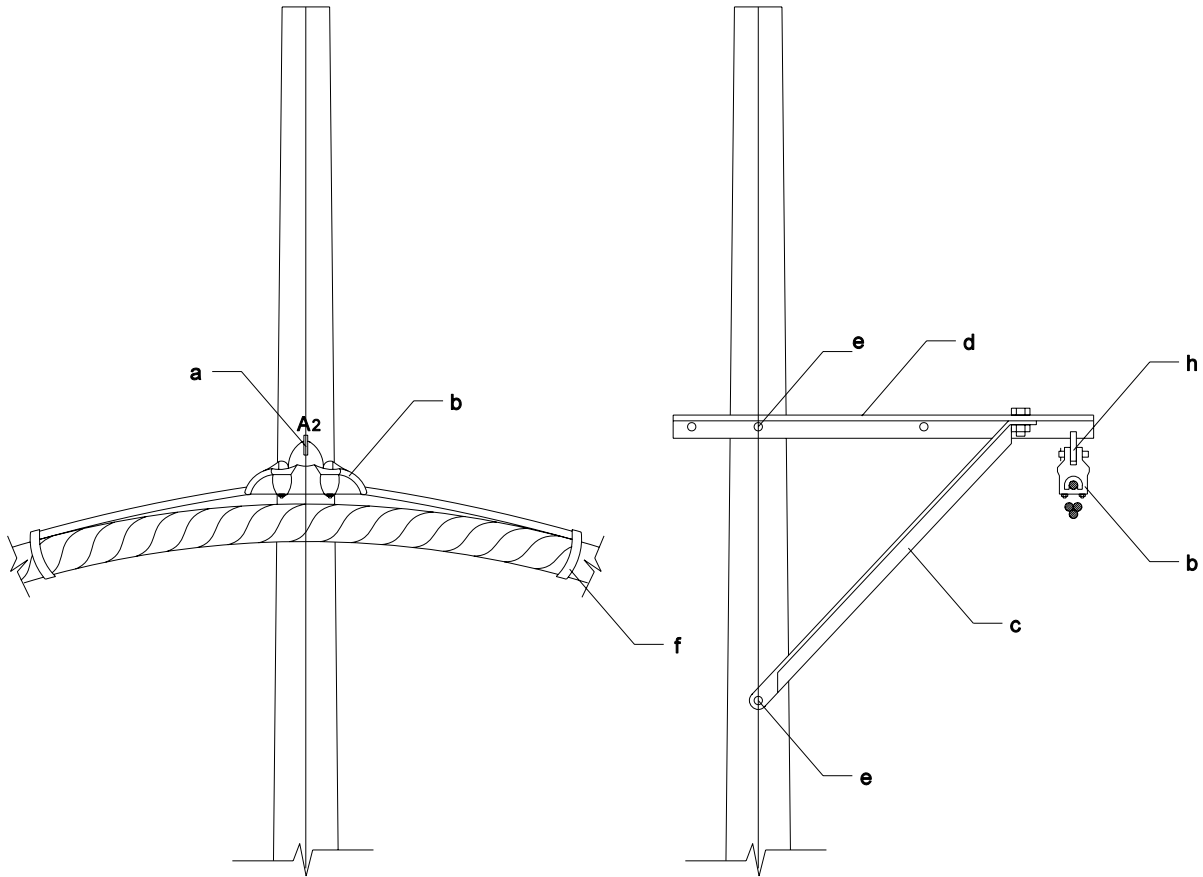


**DOS TIPOS DE SUSPENSIÓN
EN CIRCUITOS AÉREOS AISLADOS**



h	Extensión de ojo	-	
f	Amarres	-	
e	Tornillo espaciador de 5/8" x 12".	-	
d	Cruceta	1	
c	Pieamigo	1	
b	Grapa de suspensión	1	
a	Tuerca de ojo	1	
ITEM	DESCRIPCIÓN	CANT.	REFERENCIA

PRIMERA EDICIÓN:
JUNIO - 2000

DIBUJÓ:
CENTRO DE INFORMACIÓN REDES ENERGÍA

APROBÓ:
SUBGERENCIA REDES DISTRIBUCIÓN

ÚLTIMA PUBLICACIÓN:
MAYO-2002

REVISÓ:
ÁREA INGENIERÍA Y GESTIÓN