

**SUSPENSIÓN - CABLE DE GUARDA -
DISPOSICIÓN EN DELTA
CRUCETA DE 2400mm AL CENTRO**

CÓDIGO:

RA2-091

REV.

0

DIBUJÓ:
HELMUT MONCADA

REVISÓ:
UNIDAD N&E

APROBÓ:
CET

FECHA:
2013/09/17

CENTRO DE EXCELENCIA TÉCNICA
UNIDAD NORMALIZACIÓN Y ESPECIFICACIONES

ANSI
A

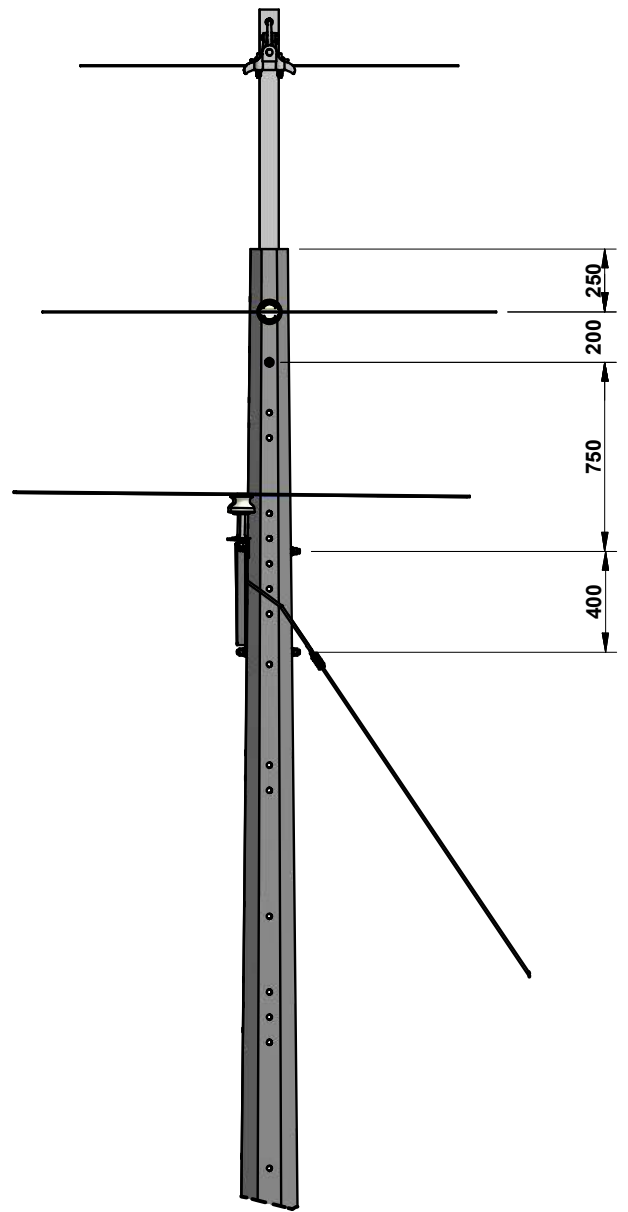
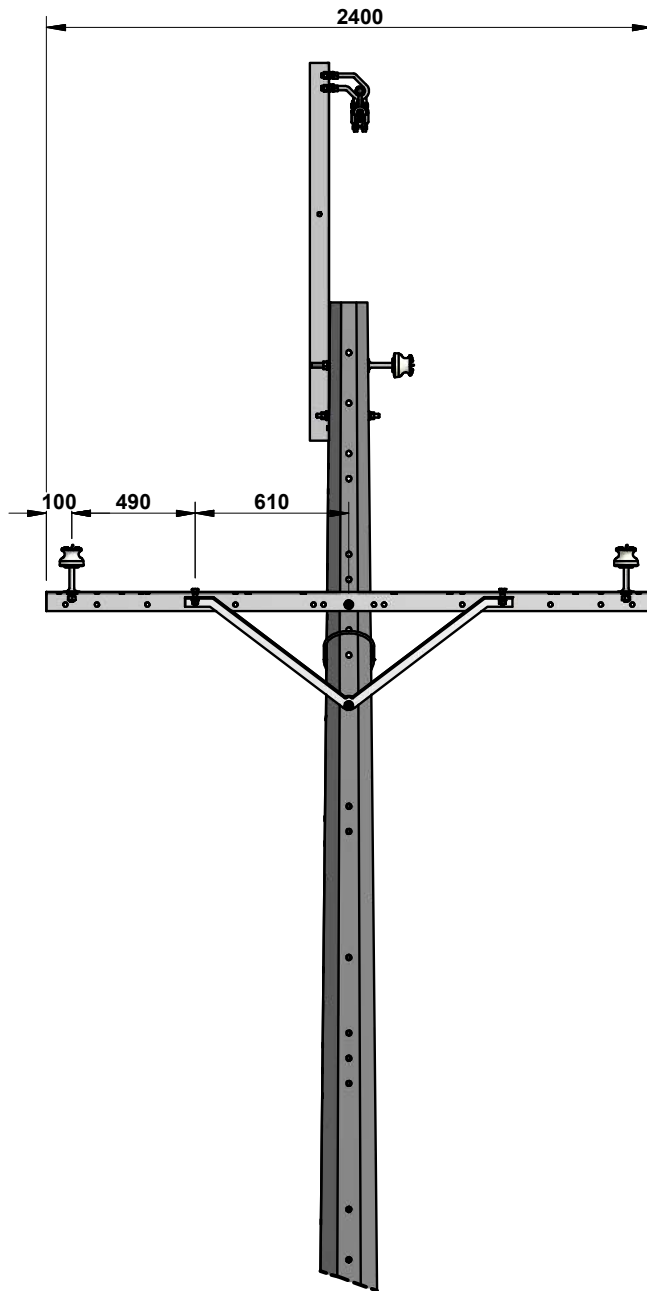


ESCALA:
1:20

MEDIDAS:
mm

PLATAFORMA:
INV-IDW

PLANO:
1 DE 3



**SUSPENSIÓN - CABLE DE GUARDA -
DISPOSICIÓN EN DELTA
CRUCETA DE 2400mm AL CENTRO**

CÓDIGO:

RA2-091

REV.

0

DIBUJÓ:

HELMUT MONCADA

REVISÓ:

UNIDAD N&E

APROBÓ:

CET

FECHA:

2013/09/17

CENTRO DE EXCELENCIA TÉCNICA
UNIDAD NORMALIZACIÓN Y ESPECIFICACIONES

ANSI
A



ESCALA:
1:30

MEDIDAS:
mm

PLATAFORMA:
INV-IDW

PLANO:
2 DE 3

LISTA DE MATERIALES

CÓD. NEMOTÉCNICO	CANT.	DESCRIPCIÓN	REFERENCIA	COD. OW-INVERSION	COD. OW-COSTO
POC12	1	POSTE CONCRETO 12m OCTOGONAL	RA7-035	91159	59345
VIC01	1	VIENTO POSTE 12m	RA6-001	N/A	N/A
QA2.4	1	CRUCETA ANGULAR METALICA DE 2400mm	RA7-013	92268	10503
TIR24	1	TIRANTA 2400mm	RA7-013	92290	12034
GrSus	1	GRAPA DE SUSPENSION	RA7-024	92278	10706
EA15Q	2	ESPIGO PARA AISLADORES CERÁMICOS	RA7-009	92465	80901
APP15	3	AISLADOR TIPO PIN 13.2KV	RA7-007	92235	1604
OjaSs	1	OJAL DE SUSPENSION	RA7-001	N/A	84651
Eslab	1	ESLABÓN DE 5/8 in - ACERO GALV. FORJADO	RA7-005	692	92216
BySen	1	BAYONETA SENCILLA 1500mm	RA7-013	92323	31119
EA15P	1	ESPIGO PARA AISLADORES CERAMICOS RA7-009-03	RA7-009	92272	10572
PEPQz	3	PERNO ESPACIADOR 15.9 x 254 mm	RA7-001	92223	1341
P3816	2	TORNILLO DE Ø 5/8 in x 1 1/2 in	RA7-001	1275	92217

NOTAS:

1. Dimensiones en milímetros.
2. En zonas contaminadas o en zonas costeras se deberá utilizar aislador tipo line post de 25KV.
3. Para zonas conaminadas o para zonas costeras se debe utilizar poste y cruceta en resina o plástico reforzado con fibra de vidrio RA7-036 y RA7-033.
4. En zonas costeras o en zonas contaminadas emplear accesorios de acero inoxidable o en acero recubierto con cobre, según norma RA7-001. Los pernos y tornillos podrían ser además, de acero recubierto con cobre o con recubrimiento orgánico metálico.

	SUSPENSIÓN - CABLE DE GUARDA - DISPOSICIÓN EN DELTA CRUCETA DE 2400mm AL CENTRO	CÓDIGO:		RA2-091	REV.	0
		DIBUJÓ:		REVISÓ:		
		HELMUT MONCADA		UNIDAD N&E		
APROBÓ:		FECHA:				
CET		2013/09/17				
CENTRO DE EXCELENCIA TÉCNICA UNIDAD NORMALIZACIÓN Y ESPECIFICACIONES	ANSI A	ESCALA: N/A	MEDIDAS: mm	PLATAFORMA: INV-IDW	PLANO: 3 DE 3	