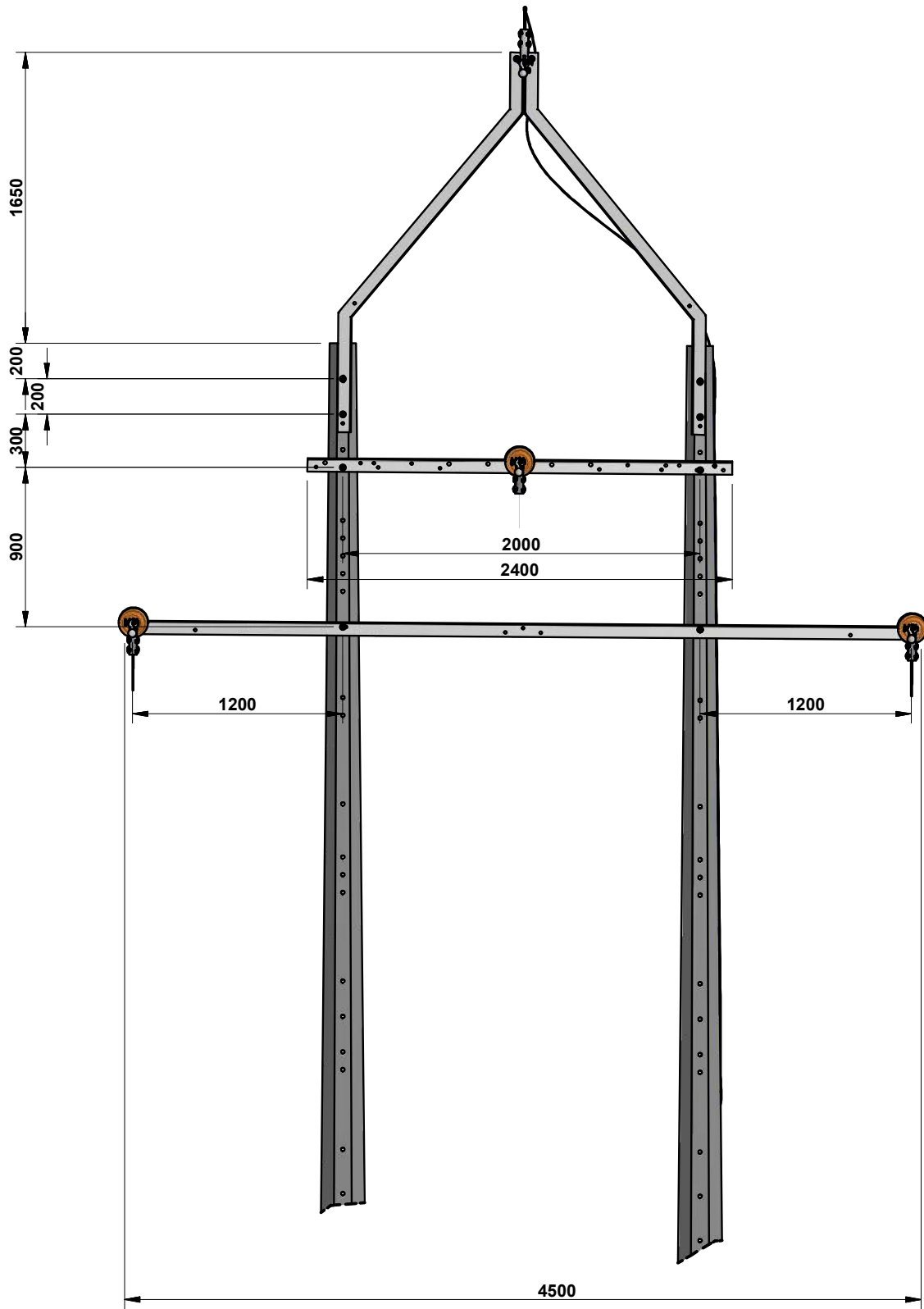


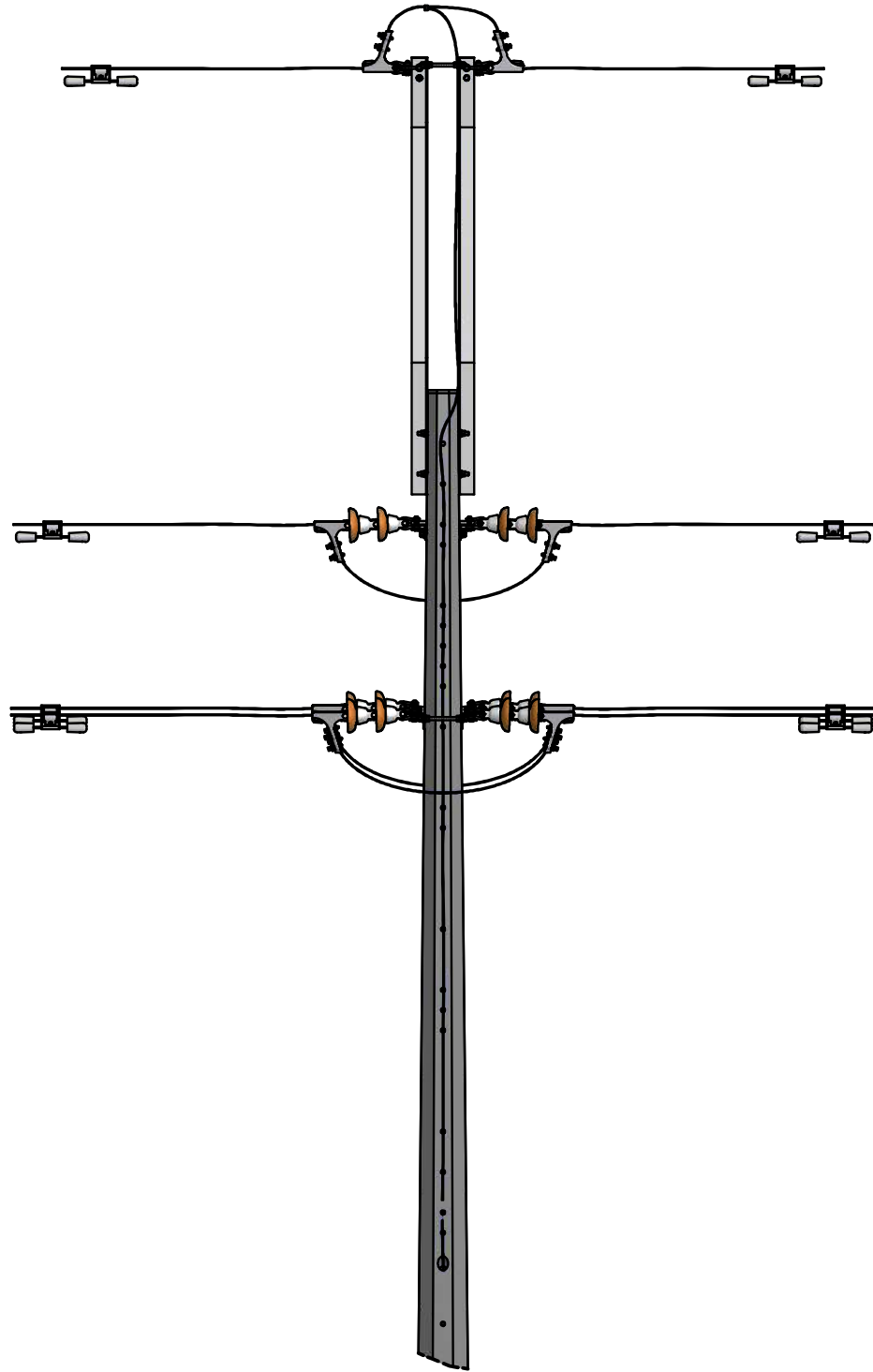
| | | | | | | | |
|--|--|---------------------------|--|-----------------|----------------|------------------------|------------------|
|  <p>epm estamos ahí.</p> | <p>REFERENCIA DISPOSICIÓN DELTA - ESTRUCTURA EN H CRUCETAS DE 2400 Y 4500mm</p> | CÓDIGO: RA2-084 | | REV. 0 | | | |
| | | DIBUJÓ: HELMUT MONCADA | REVISÓ: UNIDAD N&E | | | | |
| | | APROBÓ: CET | FECHA: 2013/09/05 | | | | |
| CENTRO DE EXCELENCIA TÉCNICA UNIDAD NORMALIZACIÓN Y ESPECIFICACIONES | | ANSI A |  | ESCALA: 1:35 | MEDIDAS: mm | PLATAFORMA: INV-IDW | PLANO: 1 DE 4 |



**REFERENCIA DISPOSICIÓN DELTA -
ESTRUCTURA EN H
CRUCETAS DE 2400 Y 4500mm**

| | | | |
|---------|----------------|----------------|------------|
| CÓDIGO: | | RA2-084 | REV. |
| | | | 0 |
| DIBUJÓ: | HELMUT MONCADA | REVISÓ: | UNIDAD N&E |
| APROBÓ: | CET | FECHA: | 2013/09/05 |

| | | | | | | |
|---|-----------|--|-----------------|----------------|------------------------|------------------|
| CENTRO DE EXCELENCIA TÉCNICA UNIDAD NORMALIZACIÓN Y ESPECIFICACIONES | ANSI A | | ESCALA: 1:35 | MEDIDAS: mm | PLATAFORMA: INV-IDW | PLANO: 2 DE 4 |
|---|-----------|--|-----------------|----------------|------------------------|------------------|



**REFERENCIA DISPOSICIÓN DELTA -
ESTRUCTURA EN H
CRUCETAS DE 2400 Y 4500mm**

CÓDIGO:

RA2-084

REV.

0

DIBUJÓ:

HELMUT MONCADA

REVISÓ:

UNIDAD N&E

APROBÓ:

CET

FECHA:

2013/09/05

CENTRO DE EXCELENCIA TÉCNICA
UNIDAD NORMALIZACIÓN Y ESPECIFICACIONES

ANSI
A



ESCALA:
1:35

MEDIDAS:
mm

PLATAFORMA:
INV-IDW

PLANO:
3 DE 4

| LISTA DE MATERIALES | | | | | |
|---------------------|-------|--|------------|-------------------|---------------|
| CÓD. NEMOTÉCNICO | CANT. | DESCRIPCIÓN | REFERENCIA | COD. OW-INVERSION | COD. OW-COSTO |
| POC12 | 2 | POSTE CONCRETO 12 M OCTOGONAL | RA7-035 | 59345 | 91159 |
| RioCG | 2 | RIOSTRA PARA CABLE DE GUARDA | RA7-013 | 92339 | 31179 |
| P3816 | 2 | TORNILLO HEXAGONAL 15,9X50,8 mm - ACERO GALV 11 HILOS/in | RA7-001 | 1275 | 92217 |
| PEPQz | 8 | PERNO ESPACIADOR 15.9 x 254 mm | RA7-001 | 92223 | 1341 |
| QA2.4 | 2 | CRUCETA ANGULAR METALICA DE 2400mm | RA7-013 | 92268 | 10503 |
| QA4.5 | 2 | CRUCETA ANGULAR METALICA DE 4500mm | RA7-013 | 92328 | 31145 |
| Eslab | 10 | ESLABÓN DE 5/8 in - ACERO GALV. FORJADO | RA7-005 | 692 | 92216 |
| ASP15 | 12 | AISLADOR SUSPENS 13,2 KV 165 mm - PORCELANA CLASE AS-1 | RA7-011 | 92237 | 1611 |
| GrTTP | 8 | GRAPA TERMINAL ACSR 2/0-266.8 - AL+AC GALV. TIPO PISTOLA | RA7-024 | 71511 | 71511 |
| AmrVG | 8 | AMORTIGUADOR GRANDE | RA7-029 | 92479 | 84369 |
| CnCDc | 1 | CONECTOR COMPRESION DERIVACION EN C COBRE pequeño | RA7-018 | 92240 | 7701 |
| PE-Qz | 4 | PERNO ESPACIADOR 15.9 x 254 mm | RA7-001 | 92223 | 1341 |

NOTAS:

1. Dimensiones en milímetros.
2. Para zonas contaminadas o para zonas costeras se deberá agregar un aislador de porcelana tipo suspension 165mm adicional por fase o utilizar aislador polimérico para 25KV o pin HDPE de 25KV.
3. Para zonas contaminadas o para zonas costeras se debe utilizar crucetas angulares de 4500mm y de 2400mm en resina o plástico reforzado con fibra de vidrio RA7-033.
4. Como norma general, los puentes se harán sin seccionar el conductor.
5. En zonas contaminadas o en zonas costeras utilizar cables con hilos de acero recubiertos de cobre.
6. En zonas contaminadas o en zonas costeras utilizar poste de resina o plástico reforzado con fibra de vidrio RA7-036.
7. En zonas contaminadas o en zonas costeras utilizar conductores y amarres preformados cpn AAAC ó Alumoweld (AW).
8. En caso de utilizar torrecilla metálica, emplear tornillos galvanizados de 5/8 * 2 1/2 in.
9. en zonas costeras o en zonas contaminadas emplear accesorios de acero inoxidable o en acero recubierto con cobre, según norma RA7-001. Los pernos y tornillos podrían ser además de acero recubierto de cobre o con recubrimiento orgánico metálico.
10. Para vanos mayores a 360m utilizar trillizos.

| | | | | | |
|---|---|---------------------------|-----------------------|------------------------|------------------|
|  | REFERENCIA DISPOSICIÓN DELTA - ESTRUCTURA EN H CRUCETAS DE 2400 Y 4500mm | CÓDIGO: RA2-084 | | REV. 0 | |
| | | DIBUJÓ: HELMUT MONCADA | REVISÓ: UNIDAD N&E | | |
| | | APROBÓ: CET | FECHA: 2013/09/05 | | |
| CENTRO DE EXCELENCIA TÉCNICA UNIDAD NORMALIZACIÓN Y ESPECIFICACIONES | ANSI A | ESCALA: N/A | MEDIDAS: mm | PLATAFORMA: INV-IDW | PLANO: 4 DE 4 |