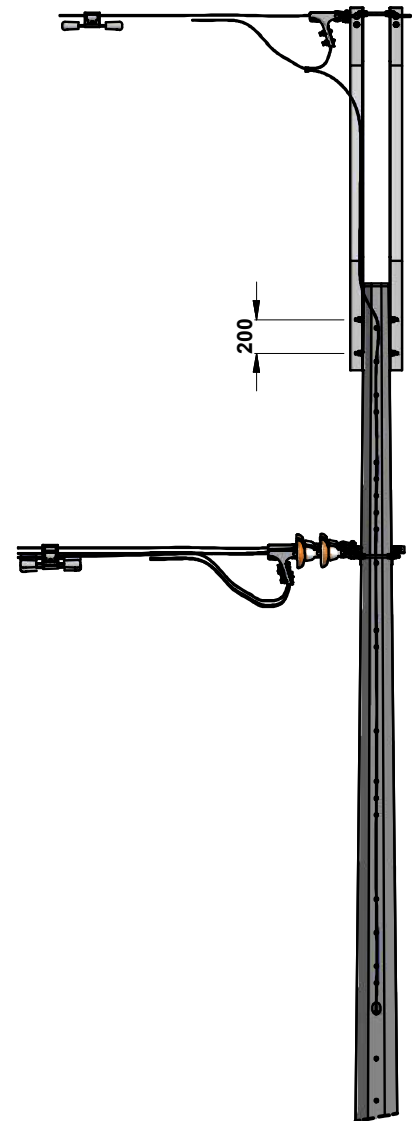
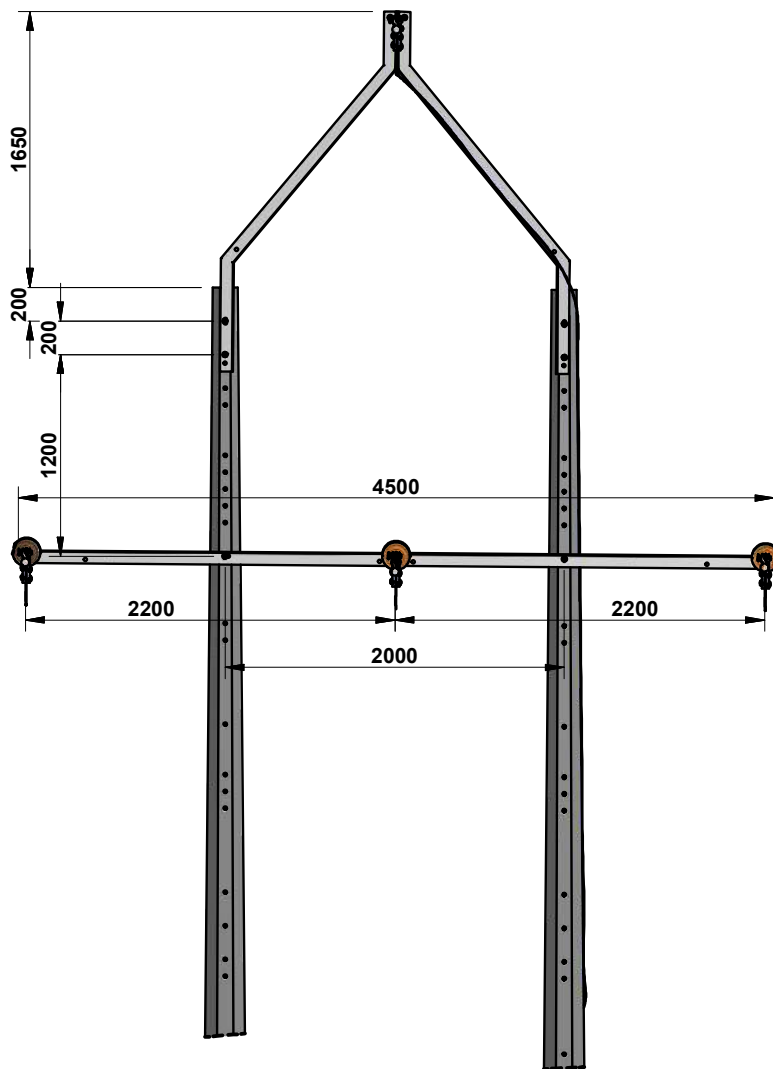


 <p>epm estamos ahí.</p>	<p>TERMINAL - ESTRUCTURA EN H CRUCETA DE 4500mm</p>	CÓDIGO: RA2-073		REV. 0		
		DIBUJÓ: HELMUT MONCADA	REVISÓ: UNIDAD N&E			
CENTRO DE EXCELENCIA TÉCNICA UNIDAD NORMALIZACIÓN Y ESPECIFICACIONES		ANSI A	ESCALA: 1:30	MEDIDAS: mm	PLATAFORMA: INV-IDW	PLANO: 1 DE 3



**TERMINAL - ESTRUCTURA EN H
CRUCETA DE 4500mm**

CÓDIGO:

RA2-073

REV.

0

DIBUJÓ:
HELMUT MONCADA

REVISÓ:
UNIDAD N&E

APROBÓ:
CET

FECHA:
2013/09/02

CENTRO DE EXCELENCIA TÉCNICA
UNIDAD NORMALIZACIÓN Y ESPECIFICACIONES

ANSI
A



ESCALA:
1:45

MEDIDAS:
mm

PLATAFORMA:
INV-IDW

PLANO:
2 DE 3

LISTA DE MATERIALES					
CÓD. NEMOTÉCNICO	CANT.	DESCRIPCIÓN	REFERENCIA	COD OW-INVERSION	COD OW-COSTO
POC12	2	POSTE CONCRETO 12 M OCTOGONAL	RA7-035	59345	91159
RioCG	2	RIOSTRA PARA CABLE DE GUARDA	RA7-013	92339	31179
P3816	2	TORNILLO HEXAGONAL 15,9X50,8 mm	RA7-001	1275	92217
PEPQz	6	PERNO ESPACIADOR 15.9 x 254 mm	RA7-001	1342	92224
QA4.5	2	CRUCETA ANGULAR METALICA DE 4500mm	RA7-013	92328	31145
Eslab	6	ESLABÓN DE 5/8 in - ACERO GALV. FORJADO	RA7-005	692	92216
ASP15	6	AISLADOR SUSPENS 13,2 KV 165 mm - PORCELANA CLASE AS-1	RA7-011	92237	1611
GrTTP	4	GRAPA TERMINAL ACSR 2/0-266.8 - AL+AC GALV. TIPO PISTOLA	RA7-024	71511	71511
AmrVG	4	AMORTIGUADOR GRANDE	RA7-029	92479	84369
CnCDc	1	CONECTOR COMPRESION DERIVACION EN C COBRE pequeño	RA7-018	92240	7701
PE-Qz	4	PERNO ESPACIADOR 15.9 x 254 mm	RA7-001	1342	92224

NOTAS:

1. Dimensiones en milímetros.
2. Para zonas contaminadas o para zonas costeras se debera agregar un aislador de porcelana tipo suspensión 165mm adicional por fase o utilizar aislador polimérico para 25KV o tipo pin HDPE 25KV.
3. Para zonas contaminadas o para zonas costeras se debe utilizar cruceta angular de 4500mm en resina o plástico reforzado con fibra de vidrio RA7-033.
4. Para la realizacion de puentes en un futuro, se dejará un remanente en el conductor de 1m.
5. La utilización de la retenida independiente será a criterio de EPM.
6. En zonas contaminadas o en zonas costeras utilizar cables con hilos de acero recubiertos de cobre.
7. En zonas contaminadas o en zonas costeras utilizar poste de resina o plástico reforzado con fibra de vidrio RA7-036.
8. En zonas contaminadas o en zonas costeras utilizar conductores y amarres preformados con AAAC ó Alumoweld (AW).
9. En zonas contaminadas o en zonas costeras emplear accesorios de acero inoxidable o de acero recubierto de cobre, según norma RA7-001. Los pernos y tornillos podrían ser, además, de acero recubierto de cobre o recubrimiento orgánico metálico.

	TERMINAL - ESTRUCTURA EN H CRUCETA DE 4500mm	CÓDIGO: RA2-073		REV. 0	
		DIBUJÓ: HELMUT MONCADA	REVISÓ: UNIDAD N&E		
		APROBÓ: CET	FECHA: 2013/09/02		
CENTRO DE EXCELENCIA TÉCNICA UNIDAD NORMALIZACIÓN Y ESPECIFICACIONES	ANSI A	ESCALA: N/A	MEDIDAS: mm	PLATAFORMA: INV-IDW	PLANO: 3 DE 3