

**SUSPENSIÓN - ESTRUCTURA EN H  
CRUCETA DE 4500mm**

CÓDIGO: **RA2-071** REV. **0**

DIBUJÓ: HELMUT MONCADA REVISÓ: UNIDAD N&E

APROBÓ: CET FECHA: 2013/09/13

CENTRO DE EXCELENCIA TÉCNICA  
UNIDAD NORMALIZACIÓN Y ESPECIFICACIONES

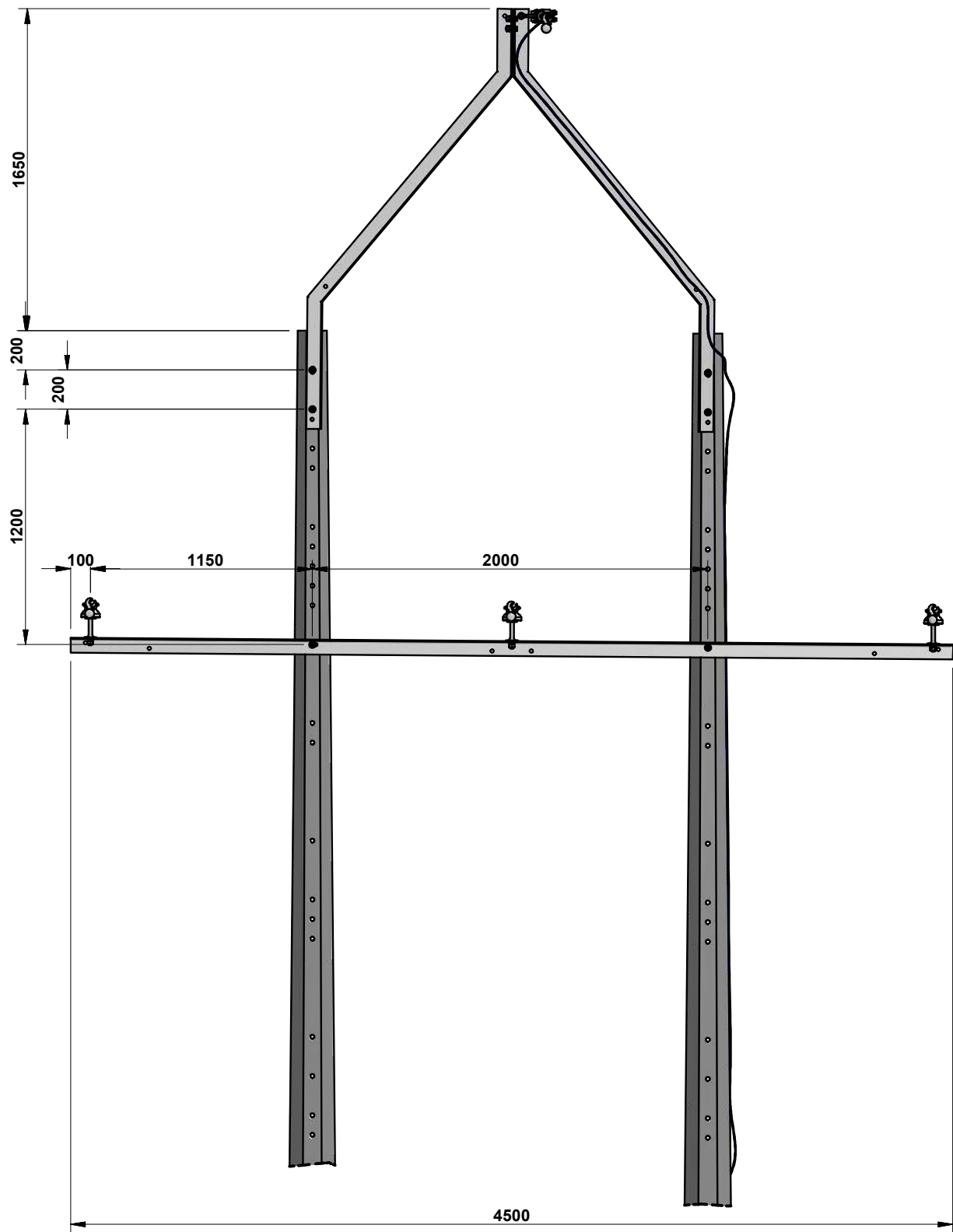
ANSI A

ESCALA: 1:30

MEDIDAS: mm

PLATAFORMA: INV-IDW

PLANO: 1 DE 4



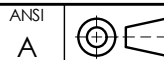
**SUSPENSIÓN - ESTRUCTURA EN H  
CRUCETA DE 4500mm**

CÓDIGO: **RA2-071** REV. **0**

DIBUJÓ: HELMUT MONCADA REVISÓ: UNIDAD N&E

APROBÓ: CET FECHA: 2013/09/13

CENTRO DE EXCELENCIA TÉCNICA  
UNIDAD NORMALIZACIÓN Y ESPECIFICACIONES

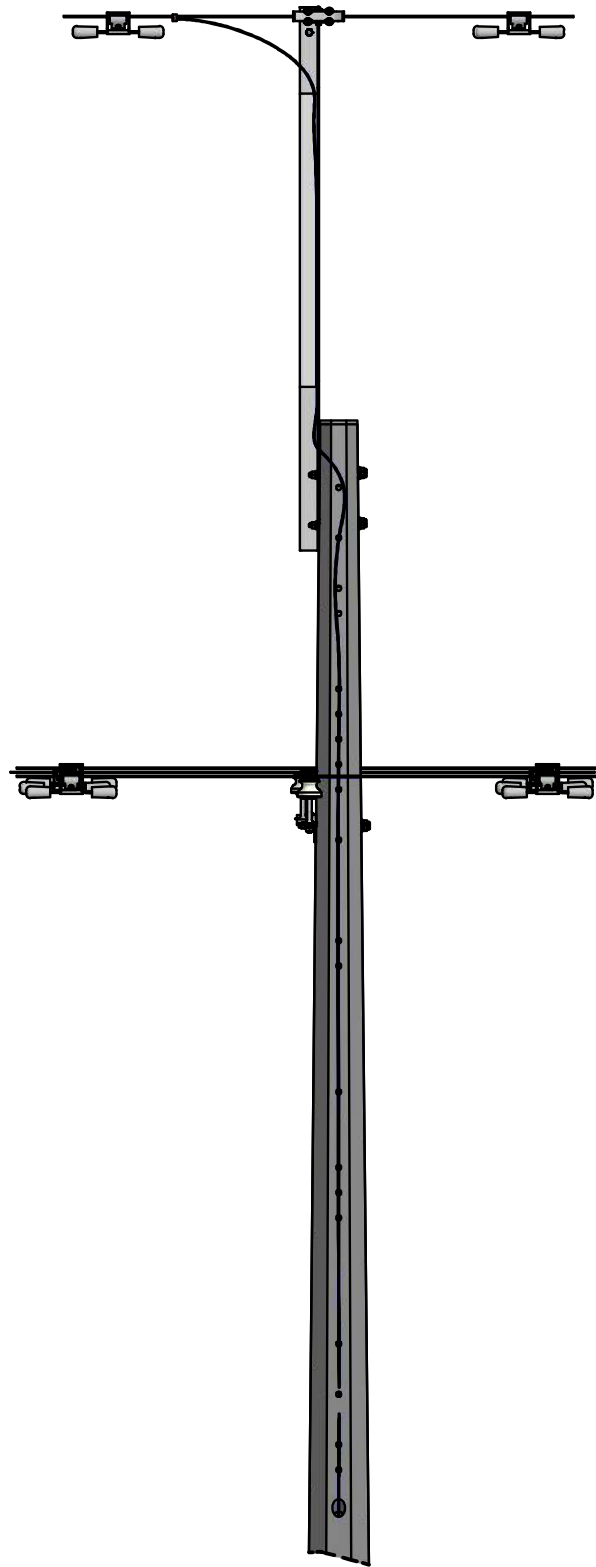


ESCALA:  
1:30

MEDIDAS:  
mm

PLATAFORMA:  
INV-IDW

PLANO:  
2 DE 4



**SUSPENSIÓN - ESTRUCTURA EN H  
CRUCETA DE 4500mm**

CÓDIGO: **RA2-071** REV. **0**

DIBUJÓ: HELMUT MONCADA REVISÓ: UNIDAD N&E

APROBÓ: CET FECHA: 2013/09/13

CENTRO DE EXCELENCIA TÉCNICA  
UNIDAD NORMALIZACIÓN Y ESPECIFICACIONES

ANSI  
A



ESCALA:  
1:30

MEDIDAS:  
mm

PLATAFORMA:  
INV-IDW

PLANO:  
3 DE 4

LISTA DE MATERIALES					
CÓD. NEMOTÉCNICO	CANT.	DESCRIPCIÓN	REFERENCIA	COD. OW-INVERSION	COD. OW-COSTO
POC12	2	POSTE CONCRETO 12 M OCTOGONAL	RA7-035	59345	91159
RioCG	1	RIOSTRA PARA CABLE DE GUARDA	RA7-013	92339	31179
P3816	2	TORNILLO HEXAGONAL 15,9X50,8 mm	RA7-001	1275	92217
PEPQz	6	PERNO ESPACIADOR 15.9 x 254 mm	RA7-001	1342	92224
QA4.5	1	CRUCETA ANGULAR METALICA DE 4500mm	RA7-013	92328	31145
Eslab	1	ESLABÓN DE 5/8 in - ACERO GALV. FORJADO	RA7-005	692	92216
AmrVG	8	AMORTIGUADOR GRANDE	RA7-029	92479	84369
CnCDc	1	CONECTOR COMPRESION DERIVACION EN C COBRE pequeño	RA7-018	92240	7701
GrSus	1	GRAPA DE SUSPENSION	RA7-024	92278	10706
EA15Q	3	ESPIGO PARA AISLADORES CERÁMICOS	RA7-009	92465	80901
APP15	3	AISLADOR TIPO PIN 13.2KV	RA7-007	92235	1604

### NOTAS:

1. Dimensiones en milímetros.
2. Para zonas contaminadas o para zonas costeras deberá agregarse un aislador de porcelana tipo pin para 25KV.
3. Para zonas contaminadas o para zonas costeras se debe utilizar cruceta angular 4500mm en resina o plástico reforzado con fibra de vidrio RA7-033.
4. En zonas costeras o en zonas contaminadas utilizar postes de resina o plástico reforzado con fibra de vidrio RA7-036.
5. En zonas contaminadas o en zonas costeras utilizar amarres preformados con AAAC ó AlumoWeld (AW).
6. En caso de utilizar torrecilla metálica, emplear tornillos galvanizados de 5/8 \* 2 1/2 in.
7. En zonas costeras o en zonas contaminadas, emplear elementos metálicos extragalvanizados o en acero recubierto con cobre, según norma RA7-001.

	<b>SUSPENSIÓN - ESTRUCTURA EN H CRUCETA DE 4500mm</b>	CÓDIGO:		<b>RA2-071</b>	REV.	<b>0</b>
		DIBUJÓ:		REVISÓ:		
		HELMUT MONCADA		UNIDAD N&E		
APROBÓ:		FECHA:				
CET		2013/09/13				
CENTRO DE EXCELENCIA TÉCNICA UNIDAD NORMALIZACIÓN Y ESPECIFICACIONES		ANSI	ESCALA:	MEDIDAS:	PLATAFORMA:	PLANO:
		A	N/A	mm	INV-IDW	4 DE 4