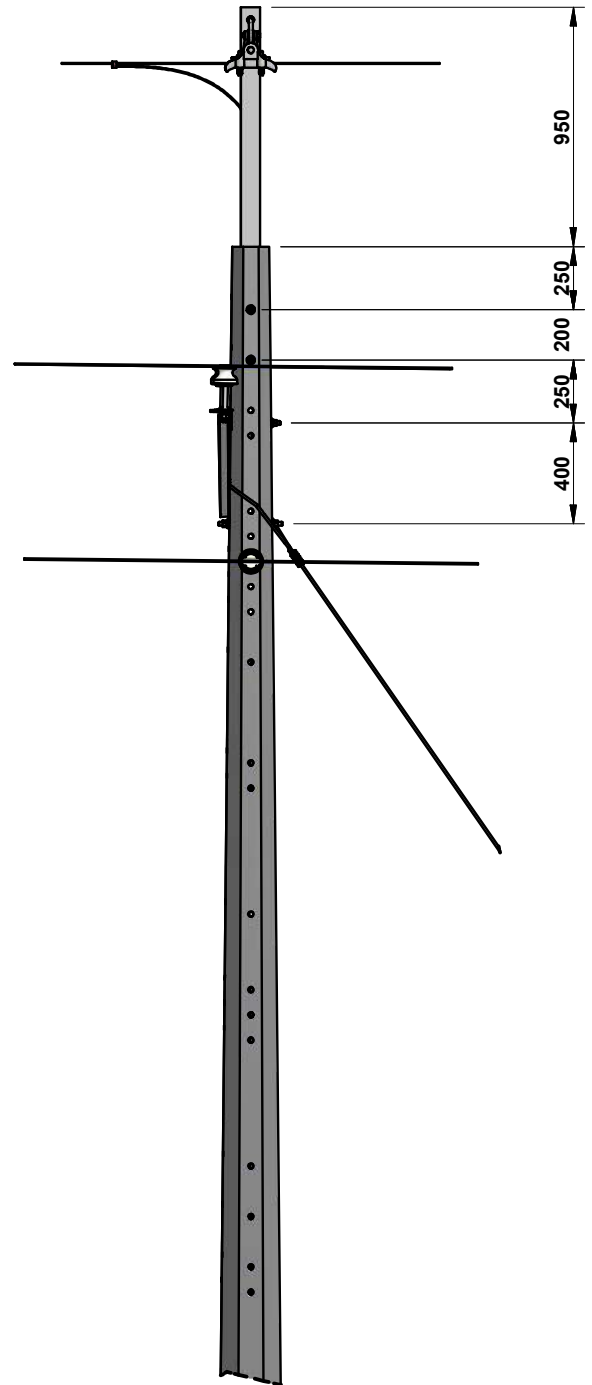
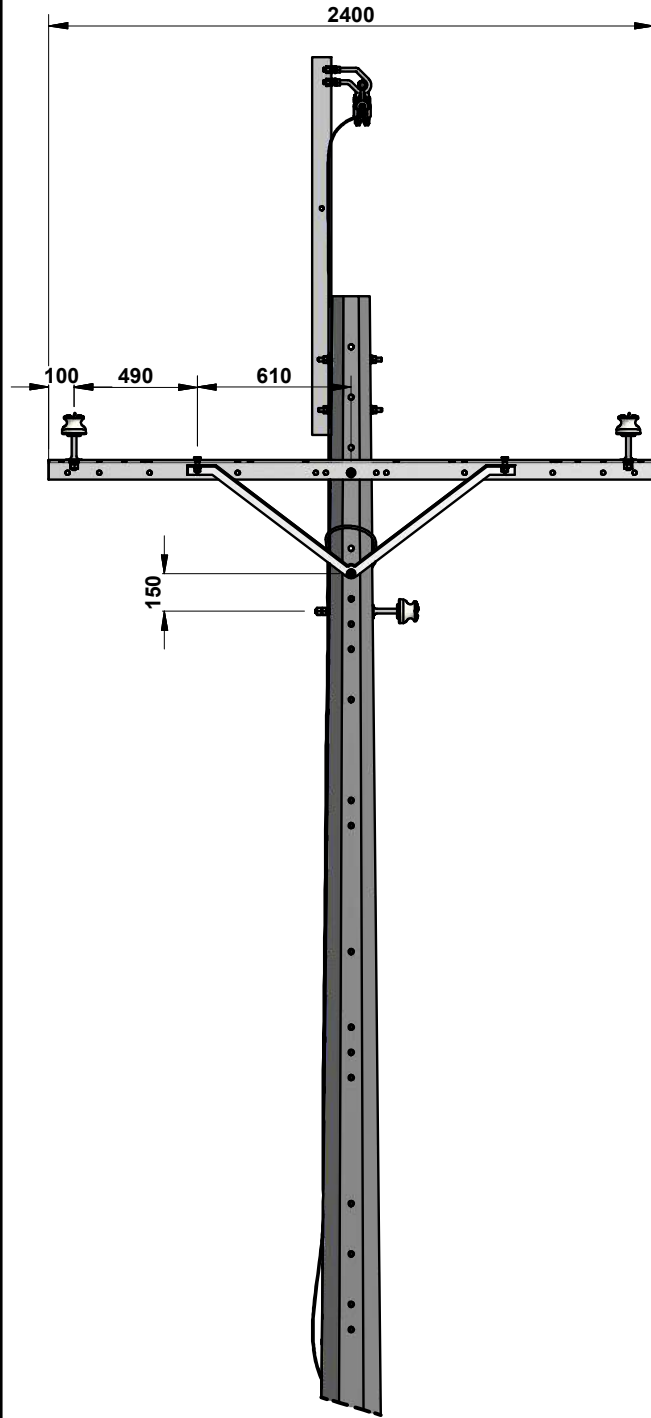


	SUSPENSIÓN DISPOSICIÓN EN V - NEUTRO SUPERIOR - CRUCETA DE 2400mm AL CENTRO		CÓDIGO:		REV.			
			RA2-061		0			
			DIBUJÓ: HELMUT MONCADA		REVISÓ: UNIDAD N&E			
CENTRO DE EXCELENCIA TÉCNICA UNIDAD NORMALIZACIÓN Y ESPECIFICACIONES			ANSI A		ESCALA: 1:25	MEDIDAS: mm	PLATAFORMA: INV-IDW	PLANO: 1 DE 3
			APROBÓ: CET		FECHA: 2013/09/18			



 <p>epm[®] <i>estamos ahí.</i></p>	<p>SUSPENSIÓN DISPOSICIÓN EN V - NEUTRO SUPERIOR - CRUCETA DE 2400mm AL CENTRO</p>	CÓDIGO: RA2-061		REV. 0		
		DIBUJÓ: HELMUT MONCADA	REVISÓ: UNIDAD N&E			
APROBÓ: CET		FECHA: 2013/09/18				
CENTRO DE EXCELENCIA TÉCNICA UNIDAD NORMALIZACIÓN Y ESPECIFICACIONES	ANSI A		ESCALA: 1:30	MEDIDAS: mm	PLATAFORMA: INV-IDW	PLANO: 2 DE 3

LISTA DE MATERIALES					
CÓD. NEMOTÉCNICO	CANT.	DESCRIPCIÓN	REFERENCIA	COD. OW-INVERSION	COD. OW-COSTO
POC12	1	POSTE CONCRETO 12m OCTOGONAL	RA7-035	91159	59345
PEPQz	4	PERNO ESPACIADOR 15.9X254 mm	RA7-001	92223	1341
P3816	2	TORNILLO HEXAGONAL 15,9X50,8 mm	RA7-001	1275	92217
ViC01	1	VIENTO POSTE 12m	RA6-001	N/A	N/A
CnCDc	1	CONECTOR COMPRESION DERIVACION EN C COBRE PEQUEÑO	RA7-030	92240	7701
QA2.4	1	CRUCETA ANGULAR METALICA DE 2400mm	RA7-013	92268	10503
TIR24	1	TIRANTA 2400mm	RA7-013	92290	12034
GrSus	1	GRAPA DE SUSPENSION	RA7-024	92278	10706
EA15P	1	ESPIGO PARA AISLADORES CERÁMICOS	RA7-009	92272	10572
APP15	3	AISLADOR TIPO PIN 13.2KV	RA7-007	92235	1604
OjaSs	1	OJAL DE SUSPENSION	RA7-001	N/A	84651
Eslab	1	ESLABÓN DE 5/8 in - ACERO GALV. FORJADO	RA7-005	692	92216
BySen	1	BAYONETA SENCILLA 1500mm	RA7-013	92323	31119
EA15Q	2	ESPIGO PARA CRUCETA METALICA 228.6mm	RA7-009	92465	80901

NOTAS:

1. Dimensiones en milímetros.
2. Se debe utilizar blindaje para líneas en calibres 1/0 y 4/0 AWG ACSR.
3. Para zonas contaminadas o para zonas costeras se debe utilizar aislador tipo line post de 25KV ó tipo pin HDPE de 25KV.
4. Para zonas contaminadas o para zonas costeras se debe utilizar cruceta angular de 2400mm en resina o plástico reforzado con fibra de vidrio RA7-033.
5. En zonas contaminadas o en zonas costeras utilizar poste de resina o plástico reforzado con fibra de vidrio RA7-036.
6. En zonas contaminadas o en zonas costeras utilizar conductores y amarres preformados con AACR ó AlumoWeld (AW).
7. En zonas contaminadas o en zonas costeras emplear accesorios de acero inoxidable o en acero recubierto con cobre, según norma RA7-001. Los pernos y tornillos podrían ser además, de acero recubierto con cobre o con recubrimiento orgánico metálico.

	SUSPENSIÓN DISPOSICIÓN EN V - NEUTRO SUPERIOR - CRUCETA DE 2400mm AL CENTRO	CÓDIGO:		RA2-061	REV.	0
		DIBUJÓ:		REVISÓ:		
		HELMUT MONCADA		UNIDAD N&E		
CENTRO DE EXCELENCIA TÉCNICA UNIDAD NORMALIZACIÓN Y ESPECIFICACIONES		ANSI	ESCALA:	MEDIDAS:	PLATAFORMA:	PLANO:
		A	N/A	mm	INV-IDW	3 DE 3