

ÁNGULO - NEUTRO INFERIOR
CRUCETA VOLADA DE 1200 Y 2400 mm

CÓDIGO: **RA2-052** REV. **0**

DIBUJÓ: HELMUT MONCADA REVISÓ: UNIDAD N&E

APROBÓ: CET FECHA: 2013/09/27

CENTRO DE EXCELENCIA TÉCNICA
 UNIDAD NORMALIZACIÓN Y ESPECIFICACIONES

ANSI
 A

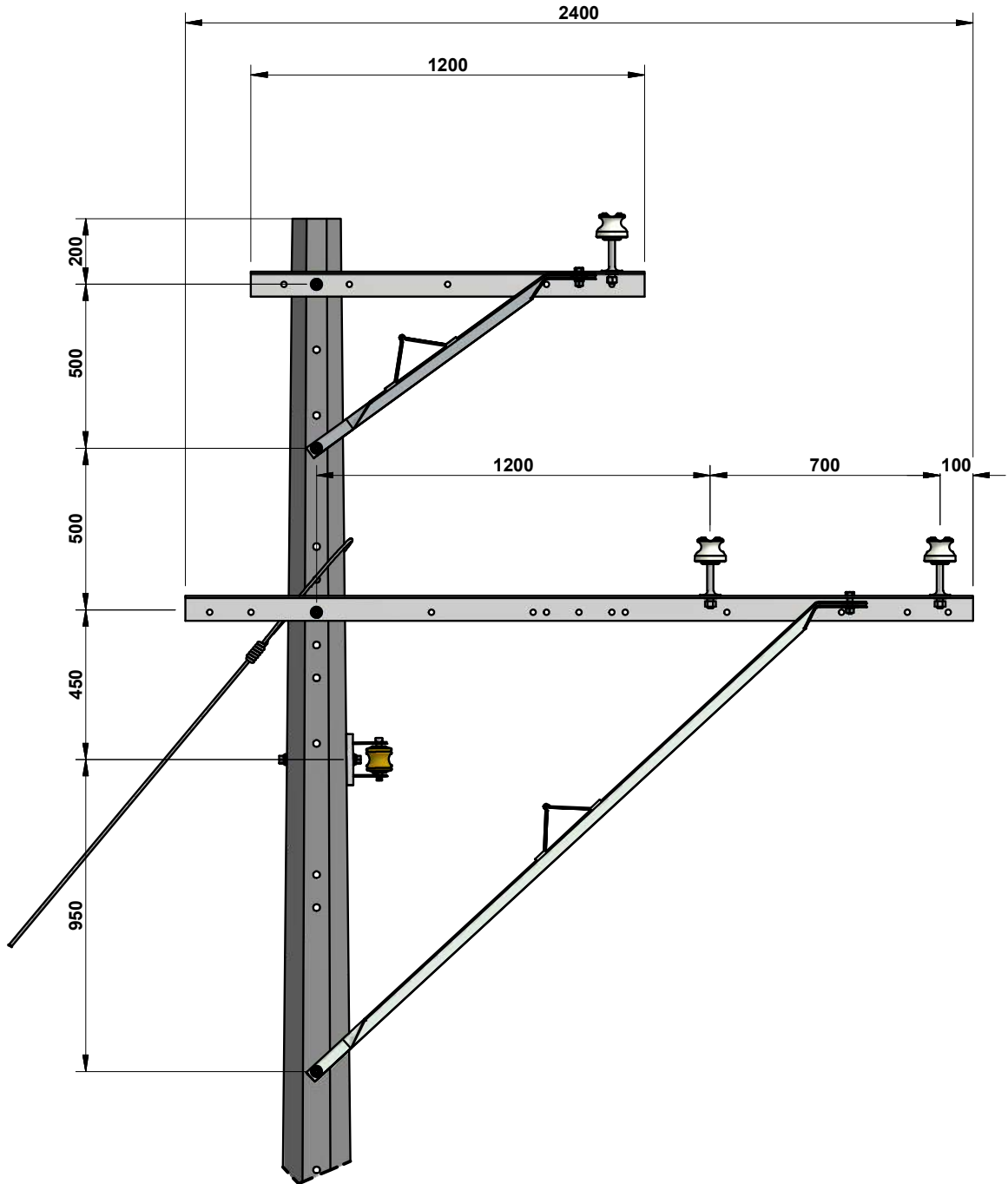


ESCALA:
 1:20

MEDIDAS:
 mm

PLATAFORMA:
 INV-IDW

PLANO:
 1 DE 4



**ÁNGULO - NEUTRO INFERIOR
CRUCETA VOLADA DE 1200 Y 2400 mm**

CÓDIGO: **RA2-052** REV. **0**

DIBUJÓ: HELMUT MONCADA REVISÓ: UNIDAD N&E

APROBÓ: CET FECHA: 2013/09/27

CENTRO DE EXCELENCIA TÉCNICA
UNIDAD NORMALIZACIÓN Y ESPECIFICACIONES

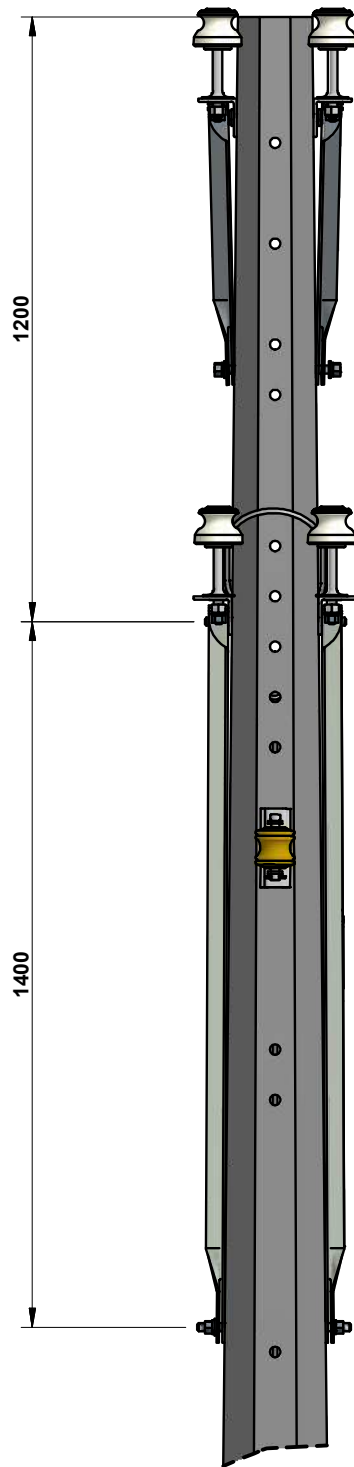
ANSI A

ESCALA: 1:20

MEDIDAS: mm

PLATAFORMA: INV-IDW

PLANO: 2 DE 4



**ÁNGULO - NEUTRO INFERIOR
CRUCETA VOLADA DE 1200 Y 2400 mm**

CÓDIGO: **RA2-052** REV. **0**

DIBUJÓ: HELMUT MONCADA REVISÓ: UNIDAD N&E

APROBÓ: CET FECHA: 2013/09/27

CENTRO DE EXCELENCIA TÉCNICA
UNIDAD NORMALIZACIÓN Y ESPECIFICACIONES

ANSI
A



ESCALA:
1:15

MEDIDAS:
mm

PLATAFORMA:
INV-IDW

PLANO:
3 DE 4

LISTA DE MATERIALES

CÓDIGO NEMOTÉCNICO	CANT.	DESCRIPCIÓN	REFERENCIA	COD. OW-INVERSION	COD. OW-COSTO
POC12	1	POSTE CONCRETO 12m OCTOGONAL	RA7-035	91159	59345
QA1.2	2	CRUCETA ANGULAR METALICA	RA7-013	N/A	84976
QA2.4	2	CRUCETA ANGULAR METALICA	RA7-013	92268	10503
PielzG	1	PIEAMIGO IZQUIERDO METALICO PARA CRUCETA 2400 mm	RA7-013	92282	11107
P5116	2	TORNILLO DE 15,9x50,8 mm	RA7-001	1275	92217
EA15Q	6	ESPIGO PARA CRUCETA METALICA 228.6mm	RA7-009	92465	80901
APP15	6	AISLADOR TIPO PIN 13.2KV	RA7-007	92235	1604
ACP81	1	AISLADOR DE PRCELANA TIPO CARRETE 81mm 600V	RA7-105	92231	1588
PieDeG	1	PIEAMIGO DERECHO METALICO PARA CRUCETA 2400 mm	RA7-013	92282	11107
ViC01	1	VIENTO POSTE 12m	RA6-001	N/A	N/A
PeAc1	1	PERCHA ACANALADA DE 1 PUESTO	RA7-019	92296	18240
PieD12	1	PIEAMIGO DERECHO 1200 mm	RA7-013	105891	84976
PEPQz	3	PERNO ESPACIADOR 15.9X254 mm	RA7-001	92223	1341
P3816	2	PERNO HEXAGONAL 15,9X50,8 mm - ACERO GALV 11 HILOS/in	RA7-001	1275	92217
PieZ12	1	PIEAMIGO IZQUIERDO 1200 mm	RA7-013	105891	84976
PEPTO	2	PERNO ESPACIADOR 15.9X254 mm	RA7-001	1342	92224

NOTAS:

1. Dimensiones en milímetros.

	ÁNGULO - NEUTRO INFERIOR CRUCETA VOLADA DE 1200 Y 2400 mm	CÓDIGO:		RA2-052	REV.	0	
		DIBUJÓ:		REVISÓ:		UNIDAD N&E	
		APROBÓ:		FECHA:		2013/09/27	
CENTRO DE EXCELENCIA TÉCNICA UNIDAD NORMALIZACIÓN Y ESPECIFICACIONES		ANSI	ESCALA:	MEDIDAS:	PLATAFORMA:	PLANO:	
		A	N/A	mm	INV-IDW	4 DE 4	