

**ÁNGULO - NEUTRO INFERIOR CRUCETA
VOLADA DE 1500 mm**

CÓDIGO:

RA2-042

REV.

0

DIBUJÓ:

CATALINA BEDOYA

REVISÓ:

UNIDAD N&E

APROBÓ:

CET

FECHA:

2013/09/06

CENTRO DE EXCELENCIA TÉCNICA
UNIDAD NORMALIZACIÓN Y ESPECIFICACIONES

ANSI

A



ESCALA:

1:15

MEDIDAS:

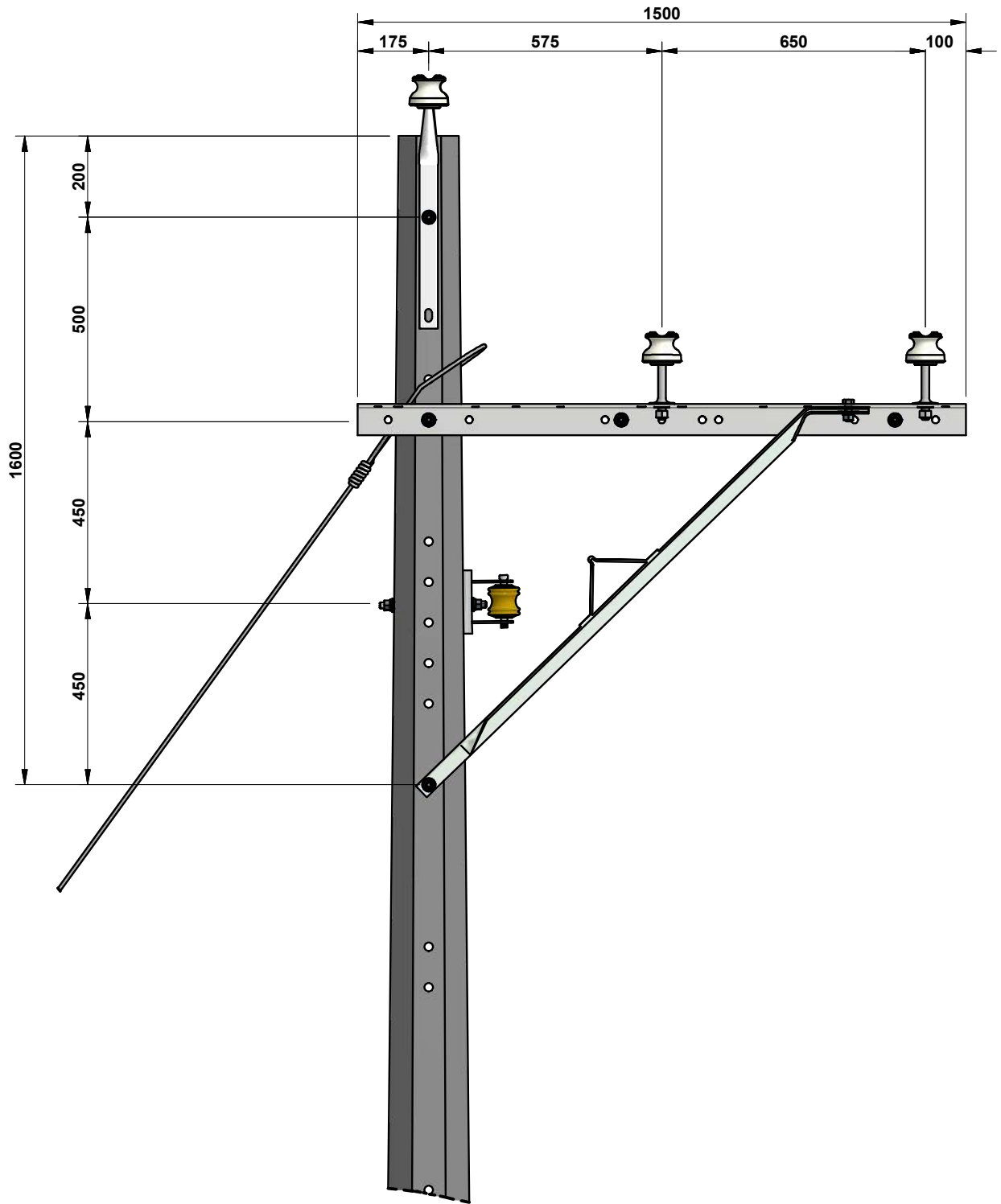
mm

PLATAFORMA:

INV-IDW

PLANO:

1 DE 4



**ÁNGULO - NEUTRO INFERIOR CRUCETA
VOLADA DE 1500 mm**

CÓDIGO: **RA2-042** REV. **0**

DIBUJÓ: CATALINA BEDOYA REVISÓ: UNIDAD N&E

APROBÓ: CET FECHA: 2013/09/06

CENTRO DE EXCELENCIA TÉCNICA
UNIDAD NORMALIZACIÓN Y ESPECIFICACIONES

ANSI
A

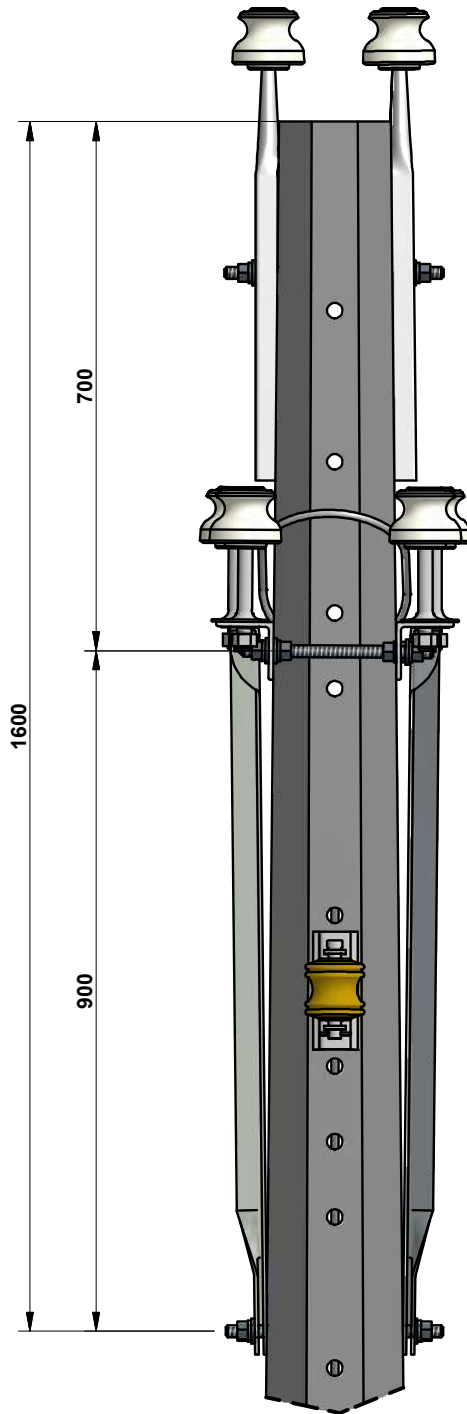


ESCALA:
1:15

MEDIDAS:
mm

PLATAFORMA:
INV-IDW

PLANO:
2 DE 4



**ÁNGULO - NEUTRO INFERIOR CRUCETA
VOLADA DE 1500 mm**

CÓDIGO:

RA2-042

REV.

0

DIBUJÓ:

CATALINA BEDOYA

REVISÓ:

UNIDAD N&E

APROBÓ:

CET

FECHA:

2013/09/06

CENTRO DE EXCELENCIA TÉCNICA
UNIDAD NORMALIZACIÓN Y ESPECIFICACIONES

ANSI
A



ESCALA:
1:10

MEDIDAS:
mm

PLATAFORMA:
INV-IDW

PLANO:
3 DE 4

LISTA DE MATERIALES

CÓDIGO NEMOTÉCNICO	DESCRIPCIÓN	CANT.	REFERENCIA	CODIGO OW-COSTO	CODIGO OW-INVERSION
POC12	POSTE CONCRETO 12m OCTOGONAL	1	RA7-035	59345	91159
QA1.5	CRUCETA ANGULAR METALICA	2	RA7-013	10504	92269
EsBaP	ESPIGO DE BARRA PLANA	2	RA7-010	10574	107528
PeAc1	PERCHA ACANALADA DE 1 PUESTO	1	RA7-019	18240	92296
APP15	AISLADOR TIPO PIN 13.2KV	6	RA7-007	1604	92235
EA15Q	ESPIGO PARA CRUCETA METALICA 228.6mm	4	RA7-009	80901	92465
ViC01	VIENTO POSTE 12m	1	RA6-001	N/A	N/A
ACP81	AISLADOR DE PRCELANA TIPO CARRETE 81mm 600V	1	RA7-105	1588	92231
P5116	TORNILLO DE 15,9x50,8 mm	2	RA7-001	92217	1275
PEPQz	PERNO ESPACIADOR 15.9X254mm	6	RA7-001	1341	92223
Pielzq	PIEAMIGO MET P/CRUCETA 1500 mm - ACERO GALVANIZ., 1361 mm Izq.	1	RA7-013	11123	92284
PieDer	PIEAMIGO MET P/CRUCETA 1500 mm - ACERO GALVANIZ., 1361 mm Der.	1	RA7-013	11123	92284

NOTAS:

1. Dimensiones en milímetros.

2. Para zonas contaminadas o zonas costeras utilizar aislador tipo line post 25 kV o pin HDPE de 25 kV.

3. Para zonas contaminadas o zonas costeras se debe utilizar cruceta angular 1500 mm de resina o plástico reforzado en fibra de vidrio RA7-033.

4. Vanos máximos para conductores N°. 2, 1/0, 266.8 MCM.

LONG. Poste	TENSIÓN Mecánica	VANO MÁX. En terreno plano	DIST. MÍN. A TIERRA Con flecha máx	VANO POR Separacion cond.
12 m	20% TRU	60 m	7.0 m	60 m

TUR: Tensión última de ruptura

5. Para zonas contaminadas o costeras utilizar cables con hilos de acero recubiertos en cobre.

6. En zonas contaminadas o costeras utilizar poste en resina o plástico reforzado en fibra de vidrio RA7-036.

7. En zonas costeras o contaminadas emplear accesorios de acero inoxidable o en acero recubierto de cobre, según norma RA7-001. Los pernos y tornillos podrían ser además de acero recubierto de cobre o recubrimiento orgánico metálico.

	<p align="center">ÁNGULO - NEUTRO INFERIOR CRUCETA VOLADA DE 1500 mm</p>	CÓDIGO: RA2-042		REV. 0	
		DIBUJÓ: CATALINA BEDOYA	REVISÓ: UNIDAD N&E		
		APROBÓ: CET	FECHA: 2013/09/06		
CENTRO DE EXCELENCIA TÉCNICA UNIDAD NORMALIZACIÓN Y ESPECIFICACIONES	ANSI A	ESCALA: N/A	MEDIDAS: mm	PLATAFORMA: INV-IDW	PLANO: 4 DE 4