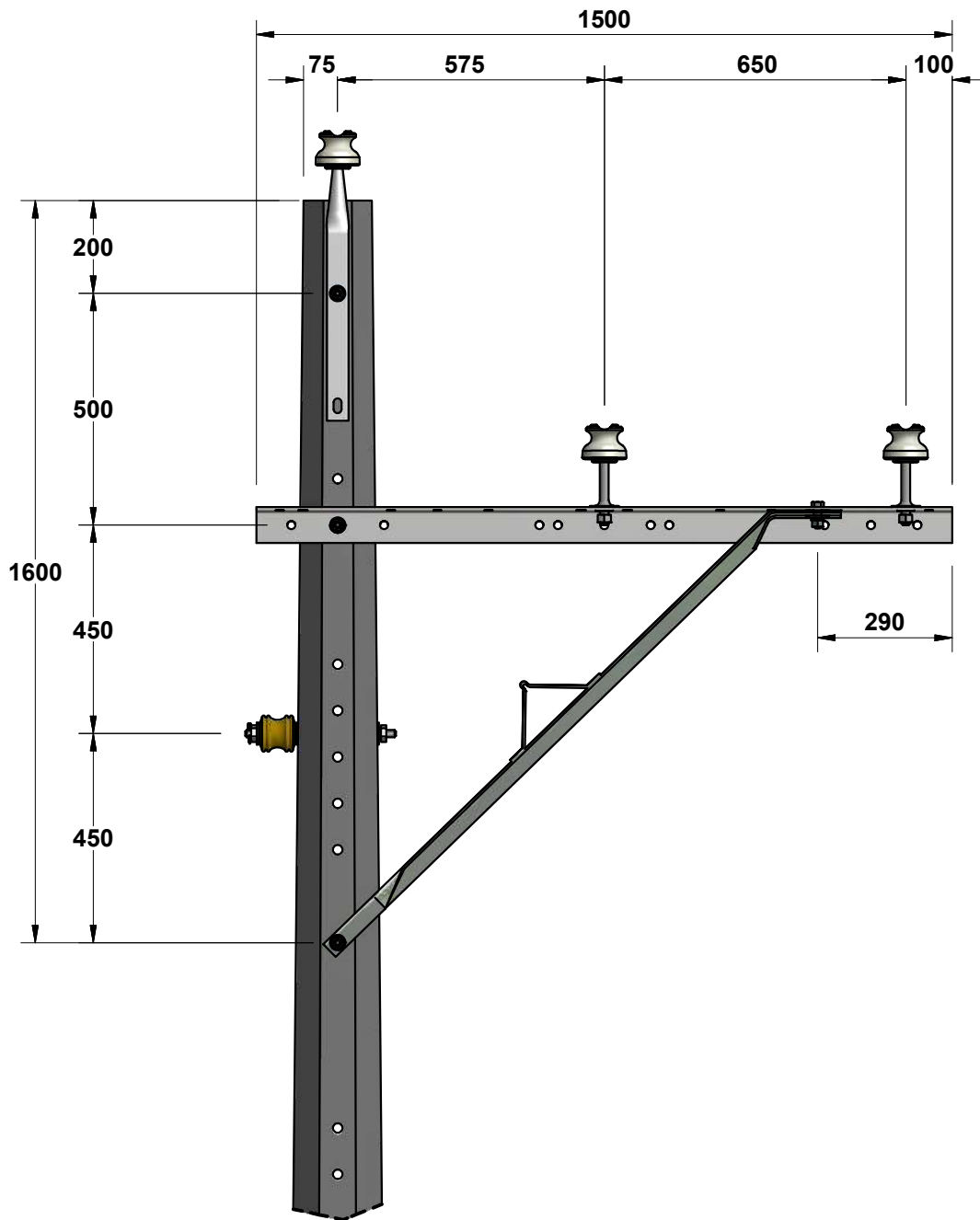


	SUSPENSIÓN - NEUTRO INFERIOR CRUCETA VOLADA DE 1500 mm	CÓDIGO: RA2-041		REV. 0			
		DIBUJÓ: EQUIPO CIRE	REVISÓ: EQUIPO EIP				
		APROBÓ: GERENCIA T&D	FECHA: 2013/09/04				
SUBGERENCIA REDES DE DISTRIBUCIÓN ÁREA INGENIERÍA DISTRIBUCIÓN		ANSI B1		ESCALA: 1:10	MEDIDAS: mm	PLATAFORMA: INV-IDW	PLANO: 1 DE 4



**SUSPENSIÓN - NEUTRO INFERIOR CRUCETA
VOLADA DE 1500 mm**

CÓDIGO: **RA2-041** REV. **0**

DIBUJÓ: EQUIPO CIRE REVISÓ: EQUIPO EIP

APROBÓ: GERENCIA T&D FECHA: 2013/09/04

SUBGERENCIA REDES DE DISTRIBUCIÓN
ÁREA INGENIERÍA DISTRIBUCIÓN

ANSI
B1

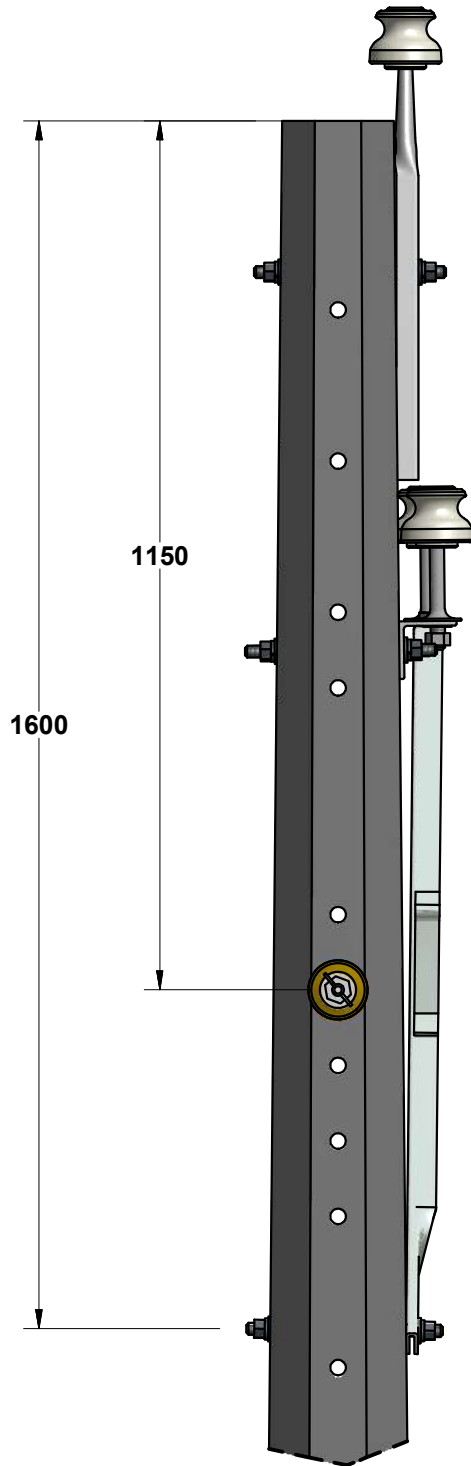


ESCALA:
1:15

MEDIDAS:
mm

PLATAFORMA:
INV-IDW

PLANO:
2 DE 4



**SUSPENSIÓN - NEUTRO INFERIOR CRUCETA
VOLADA DE 1500 mm**

CÓDIGO:

RA2-041

REV.

0

DIBUJÓ:
EQUIPO CIRE

REVISÓ:
EQUIPO EIP

APROBÓ:
GERENCIA T&D

FECHA:
2013/09/04

SUBGERENCIA REDES DE DISTRIBUCIÓN
ÁREA INGENIERÍA DISTRIBUCIÓN

ANSI
B1



ESCALA:
1:10

MEDIDAS:
mm

PLATAFORMA:
INV-IDW

PLANO:
3 DE 4

LISTA DE MATERIALES

CÓDIGO NEMOTÉCNICO	DESCRIPCIÓN	CANT.	REFERENCIA	NOTAS	CODIGO OW-COSTO	CODIGO OW-INVERSION
POC12	POSTE CONCRETO 12m OCTOGONAL	1	RA7-035		59345	91159
EsBaP	ESPIGO DE BARRA PLANA	1	RA7-010		10574	107528
PEPQz	TORNILLO ESPACIADOR 15.9X250MM - ACERO GALV. 11 HILOS/PG	3	RA7-001		92224	1342
QA1.5	CRUCETA ANGULAR METALICA	1	RA7-013		10504	92269
Pielzq	PIEAMIGO MET P/CRUCETA 1500 mm - ACERO GALVANIZ., 1361 mm lzq.	1	RA7-013		11123	92284
PEPQz	PERNO DE 15,9x50,8 mm	1	RA7-001		92217	1275
EA15Q	ESPIGO PARA AISLADORES CERÁMICOS	2	RA7-009		80901	92465
APP15	AISLADOR TIPO PIN 13.2KV	3			1604	92235
ACP81	AISLADOR DE PRCELANA TIPO CARRETE 81mm 600V	1	RA7-105		1588	92231
ToTC1	TORNILLO TIPO CARRETE	1			1302	92221


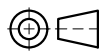
NOTAS:

- Dimensiones en milímetros.
- Para zonas contaminadas o zonas costeras utilizar aislador tipo line post 25 kV o pin HDPE de 25kV.
- Para zonas contaminadas o zonas costeras se debe utilizar cruceta angular 1500 mm en resina o plástico reforzado en fibra de vidrio RA7-033.
- Vanos máximos para conductores N°. 2, 1/0, 266.8 MCM.

LONG Poste 12 m	TENSION Mécánica 20 % TUR	VANO MÁX. En terreno plano 60 m	DIST. MIN. A TIERRA Con flecha máx 7.0 m	VANO POR Separación cond. 60 m
-----------------------	---------------------------------	---------------------------------------	--	--------------------------------------

TUR: Tensión última de ruptura

- En zonas contaminadas o costeras utilizar poste en resina o plástico reforzado en fibra de vidrio RA7-036.
- En zonas costeras o contaminadas emplear accesorios de acero inoxidable o en acero recubierto de cobre, según norma RA7-001. Los pernos y tornillos podrían ser además de acero recubierto de cobre o recubrimiento orgánico metálico.

	SUSPENSIÓN - NEUTRO INFERIOR CRUCETA VOLADA DE 1500 mm	CÓDIGO: RA2-041		REV. 0			
		DIBUJÓ: EQUIPO CIRE	REVISÓ: EQUIPO EIP				
		APROBÓ: GERENCIA T&D	FECHA: 2013/09/04				
SUBGERENCIA REDES DE DISTRIBUCIÓN ÁREA INGENIERÍA DISTRIBUCIÓN		ANSI B1		ESCALA: N/A	MEDIDAS: mm	PLATAFORMA: INV-IDW	PLANO: 4 DE 4