

AISLADERO TRIFÁSICO CON PARARRAYOS

CÓDIGO: **RA2-040** REV. **0**

DIBUJÓ: HELMUT MONCADA REVISÓ: UNIDAD N&E

APROBÓ: CET FECHA: 2013/26/12

CENTRO DE EXCELENCIA TÉCNICA
UNIDAD NORMALIZACIÓN Y ESPECIFICACIONES

ANSI
A

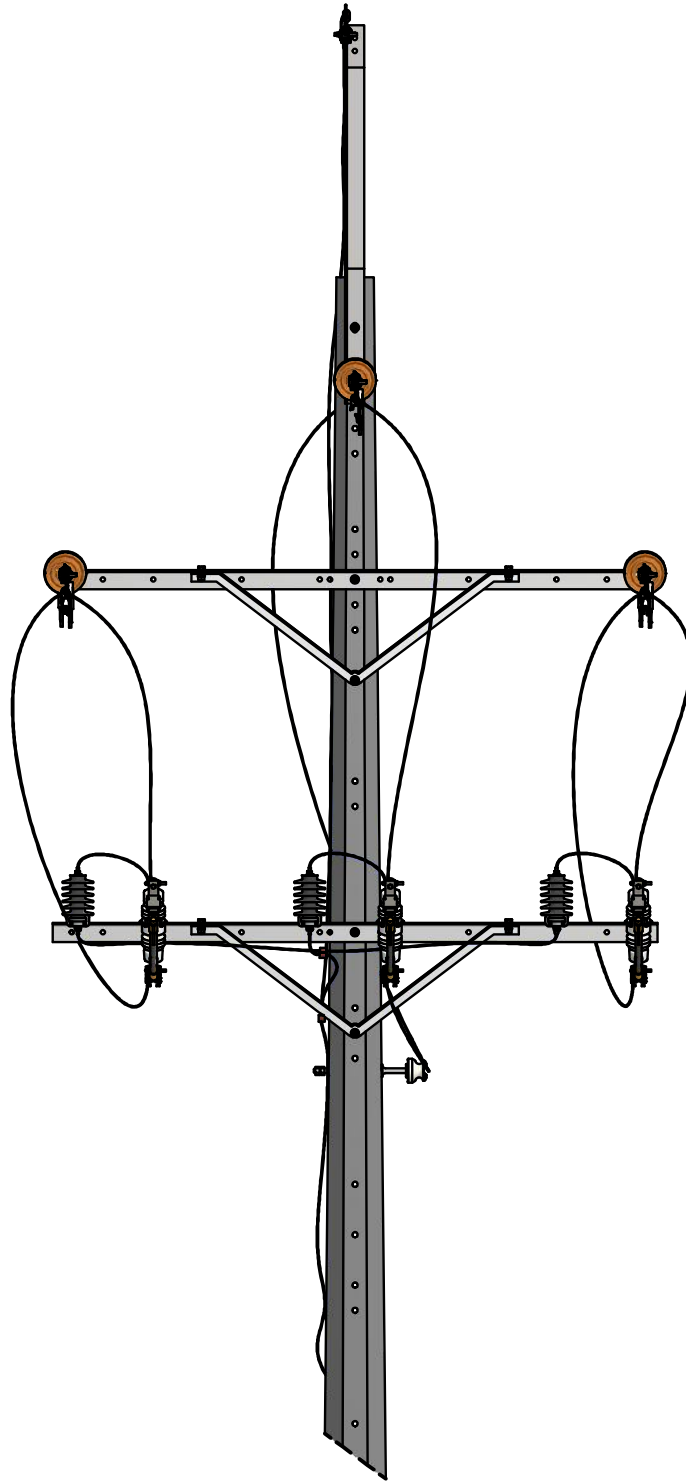


ESCALA:
1:25

MEDIDAS:
mm

PLATAFORMA:
INV-IDW

PLANO:
1 DE 4



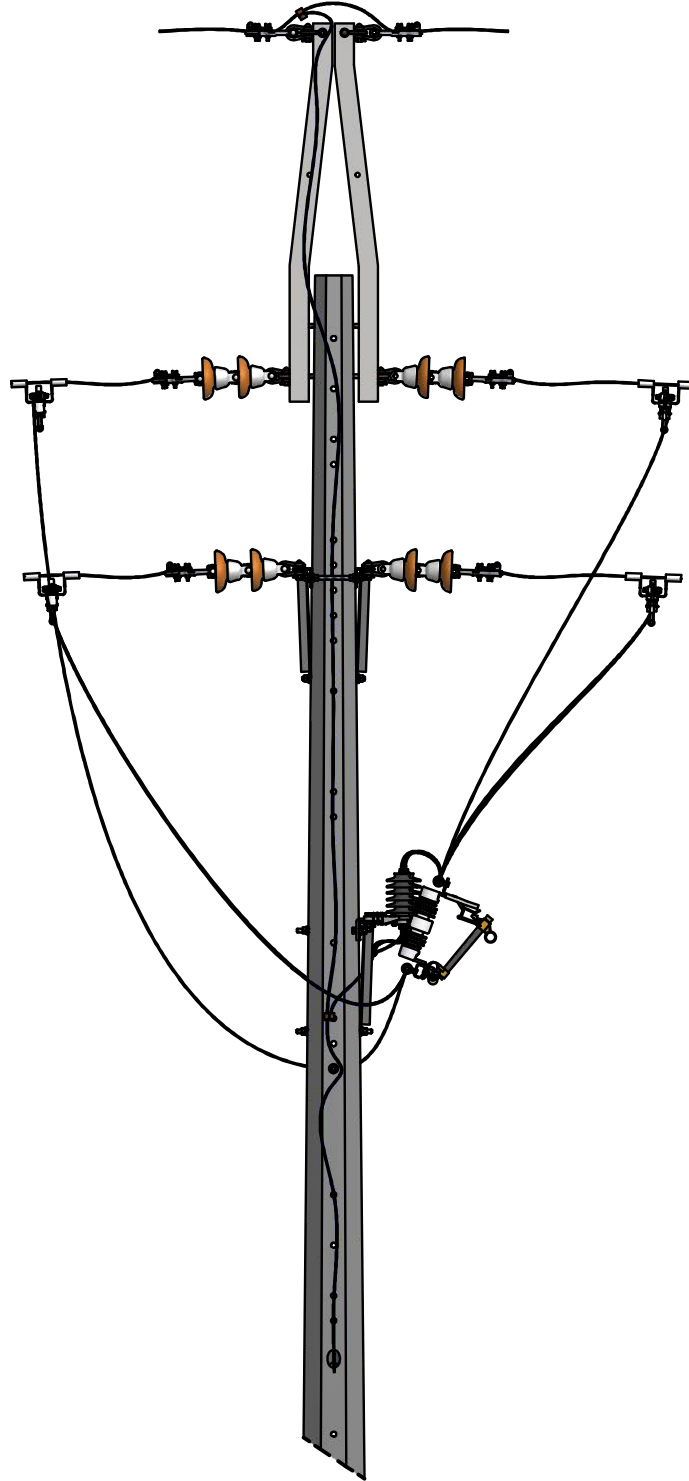
AISLADERO TRIFÁSICO CON PARARRAYOS

CÓDIGO: **RA2-040** REV. **0**

DIBUJÓ: HELMUT MONCADA REVISÓ: UNIDAD N&E

APROBÓ: CET FECHA: 2013/26/12

CENTRO DE EXCELENCIA TÉCNICA UNIDAD NORMALIZACIÓN Y ESPECIFICACIONES	ANSI A		ESCALA: 1:30	MEDIDAS: mm	PLATAFORMA: INV-IDW	PLANO: 2 DE 4
---	-----------	--	-----------------	----------------	------------------------	------------------



AISLADERO TRIFÁSICO CON PARARRAYOS

CÓDIGO: **RA2-040** REV. **0**

DIBUJÓ: HELMUT MONCADA REVISÓ: UNIDAD N&E


APROBÓ: CET FECHA: 2013/26/12

CENTRO DE EXCELENCIA TÉCNICA UNIDAD NORMALIZACIÓN Y ESPECIFICACIONES	ANSI A	ESCALA: 1:30	MEDIDAS: mm	PLATAFORMA: INV-IDW	PLANO: 3 DE 4
---	-----------	-----------------	----------------	------------------------	------------------

LISTA DE MATERIALES					
CÓD. NEMOTÉCNICO	CANT.	DESCRIPCIÓN	REFERENCIA	COD. OW-INVERSIÓN	COD. OW-COSTO
POC12	1	POSTE CONCRETO 12 M OCTOGONAL	RA7-035	59345	91159
QA2.4	3	CRUCETA METAL 3X3X1/4PG 1500 MM - ACERO GAL.	RA7-013	92268	10503
TIR24	3	TIRANTA PARA CRUCETA DE 2400mm	RA7-013	92290	12034
Eslab	10	ESLABÓN DE 5/8 PG - ACERO GALV., FORJADO	RA7-005	692	92216
ASP15	12	AISLADOR SUSPENS 13,2 KV 165 mm - PORCELANA CLASE AS-1	RA7-011	92237	1611
GrTTR	8	GRAPA TERMINAL ACSR 2/0-266,8 - AL+AC GALV. TIPO RECTA	RA7-024	92458	71512
DPS15	3	DISPOSITIVO DE PROTECCION DE SOBRETENSIÓN	RA7-108	92280	11014
KPr15	3	CAJA PRIMARIA 15KV	N/A	92249	10018
SLDPS	3	SUJETADOR CORTACIRCUITOS Y PARARRAYOS	RA7-053	92348	37847
ESTR-	6	ESTRIBO	RA6-009	N/A	N/A
CnTrU	6	CONECTOR TRANSVERSAL UNIVERSAL	RA7-079	92262	10219
CnCDC	3	CONECTOR A COMPRESION EN C	RA7-030	92241	7702
P3816	12	TORNILLO HEXAGONAL 15,9X50,8 MM	RA7-001	1275	92217
TrC1/2	3	TORNILLO CARRUAJE PARA CAJAS PRIMARIAS	RA7-001	98643	98642
PE-Qz	2	PERNO ESPACIADOR 15.9 x 305 mm	RA7-001	92224	1342
BySus	1	BAYONETA DE SUSPENSION	RA7-013	92322	31118
TKOj4	2	Tuerca de Ojo 5/8 PG, Acero G - 11 Pasos/PG	RA7-003	92279	10999
PEPQz	2	PERNO ESPACIADOR 15.9 x 305 mm	RA7-001	92224	1342
PEPTO	1	PERNO ESPACIADOR 15.9 x 356 mm	RA7-001	92225	1343
PEPQz	1	PERNO ESPACIADOR 15.9 x 254 mm	RA7-001	92223	1341
PEPTO	1	PERNO ESPACIADOR 15.9 x 254 mm	RA7-001	92223	1341
PEPTO	1	PERNO ESPACIADOR 15.9 x 305 mm	RA7-001	92224	1342
EA15P	1	ESPIGO PARA AISLADORES CERÁMICOS	RA7-009	92272	10572
APP15	1	AISLADOR TIPO PIN 13.2KV	RA7-007	92235	1604

NOTAS:

1. Dimensiones en milímetros.
2. En desviaciones de línea primaria, de circuitos trifásicos y en terrenos muy arborizados, colocar aisladeros con pararrayos en derivaciones de longitud mayor a 500 m. Así mismo, en derivaciones de longitud menor a 500 m y mayor a 100 m, colocar aisladero sin pararrayos.
3. Consultar especificaciones técnicas y características técnicas garantizadas de EPM.

	AISLADERO TRIFÁSICO CON PARARRAYOS	CÓDIGO: RA2-040		REV. 0		
		DIBUJÓ: HELMUT MONCADA	REVISÓ: UNIDAD N&E			
		APROBÓ: CET	FECHA: 2013/26/12			
CENTRO DE EXCELENCIA TÉCNICA UNIDAD NORMALIZACIÓN Y ESPECIFICACIONES		ANSI A	ESCALA: 1:30	MEDIDAS: mm	PLATAFORMA: INV-IDW	PLANO: 4 DE 4