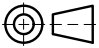
	MONTAJE TRANSFORMADOR TRIFÁSICO EN POSTE	CÓDIGO: RA2-026		REV. 0			
		DIBUJÓ: HELMUT MONCADA	REVISÓ: UNIDAD N&E				
CENTRO DE EXCELENCIA TÉCNICA UNIDAD NORMALIZACIÓN Y ESPECIFICACIONES		ANSI A		ESCALA: 1:25	MEDIDAS: mm	PLATAFORMA: INV-IDW	PLANO: 1 DE 4

CENTRO DE EXCELENCIA TÉCNICA
UNIDAD NORMALIZACIÓN Y ESPECIFICACIONES

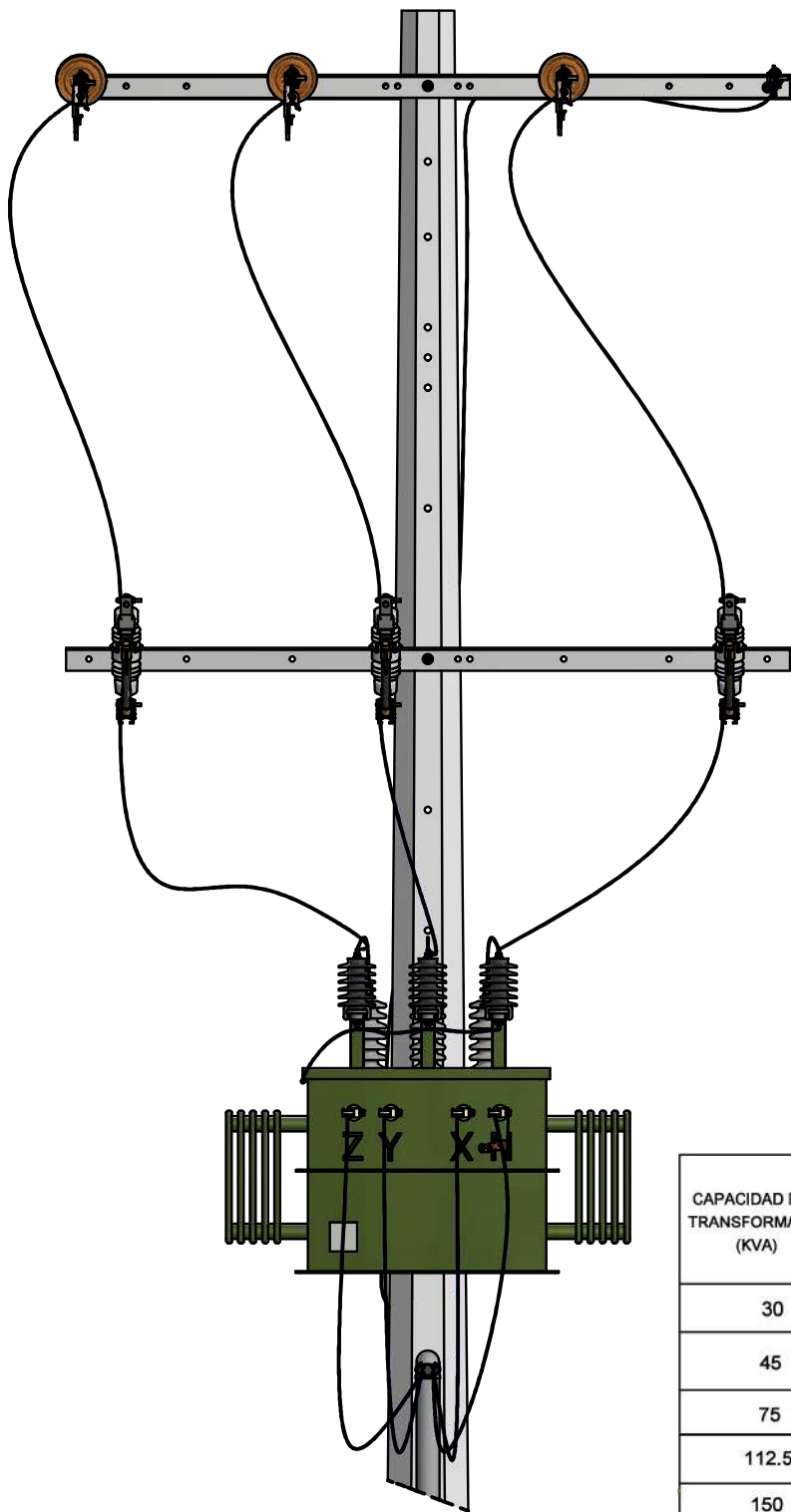
ANSI
A

ESCALA:
1:25

MEDIDAS:
mm

PLATAFORMA:
INV-IDW

PLANO:
1 DE 4



CAPACIDAD DEL TRANSFORMADOR (KVA)	BARRAJE Cu (AWG)		DIÁMETRO DEL BAJANTE EN TMG [PULGADA]
	CALIBRE FASE	CALIBRE NEUTRO	
30	1 X N° 2	1 X N° 4	2"
45	1 X N° 2/0	1 X N° 1/0	3"
75	2 X N° 2/0	2 X N° 1/0	3"
112.5	2 X N° 4/0	2 X N° 2/0	4"
150	3 X N° 4/0	3 X N° 2/0	Dos bajantes: 4" y 3"



MONTAJE TRANSFORMADOR TRIFÁSICO EN POSTE

CÓDIGO: **RA2-026** REV. **0**

DIBUJÓ: HELMUT MONCADA REVISÓ: UNIDAD N&E

APROBÓ: CET FECHA: 2013/07/22

CENTRO DE EXCELENCIA TÉCNICA
UNIDAD NORMALIZACIÓN Y ESPECIFICACIONES

ANSI
A

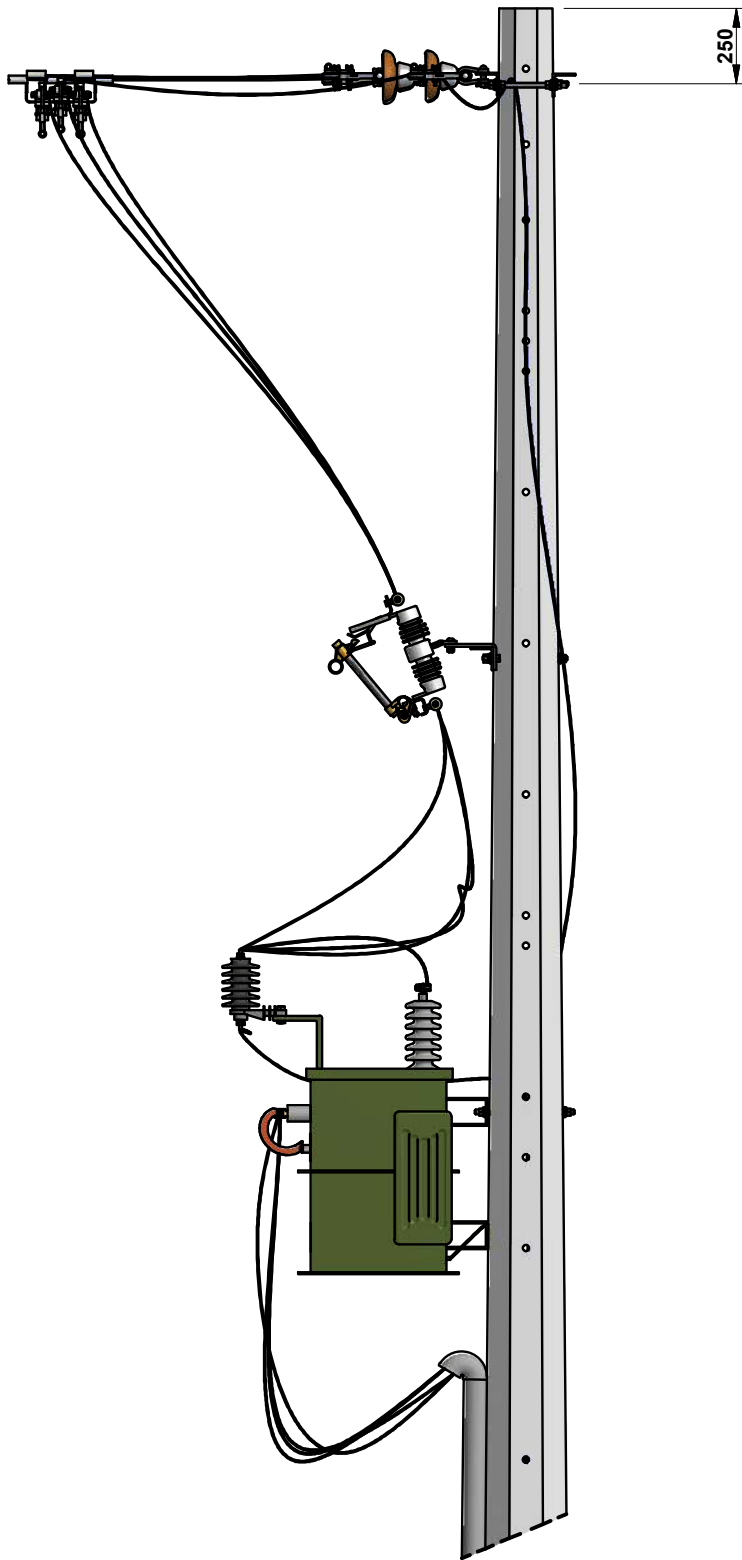


ESCALA:
1:25

MEDIDAS:
mm

PLATAFORMA:
INV-IDW

PLANO:
2 DE 4



MONTAJE TRANSFORMADOR TRIFÁSICO EN POSTE

CÓDIGO:

RA2-026

REV.

0

DIBUJÓ:
HELMUT MONCADA

REVISÓ:
UNIDAD N&E

APROBÓ:
CET

FECHA:
2013/07/22

CENTRO DE EXCELENCIA TÉCNICA
UNIDAD NORMALIZACIÓN Y ESPECIFICACIONES

ANSI
A



ESCALA:
1:25

MEDIDAS:
mm

PLATAFORMA:
INV-IDW

PLANO:
3 DE 4

LISTA DE MATERIALES					
CÓD. NEMOTÉCNICO	CANT.	DESCRIPCIÓN	REFERENCIA	CODIGO OW-INVERSION	CODIGO OW-COSTO
POC12	1	POSTE CONCRETO 12 m OCTOGONAL	RA7-035	59345	91159
ESTR-	3	ESTRIBO	RA6-009	N/A	N/A
EslaU	4	ESLABÓN DE 5/8 in	RA7-005	692	92216
TF3ØD	1	TRAF0 TRIFÁSICO CON CONECTORES Y SOPORTES DPS		91240	53593
CnDc	1	CONECTOR COMPRESION DERIVACION EN C COBRE 2	RA2-018	92240	7701
K6060	1	CAJA DISTRIBUCIÓN 60X60			
ZM1/2	2	ZUNCHOS METALICOS	N/A	93034	92686
QA2.4	3	CRUCETA ANGULAR METALICA DE 2400mm	RA7-013	92268	10503
CnTrU	3	CONECTOR TRANSVERSAL UNIVERSAL	RA7-079	92262	10219
DPS15	3	DPS	RA7-108	92280	11014
KPr15	3	CAJA PRIMARIA 13.2KV	ET	92249	10018
SLDPS	3	SOPORTE EN L CORTACIRCUITOS Y PARARRAYOS	RA7-053	95698	95697
BaG-3	1	TUBO BAJANTE GALVANIZADO 4in	ET	97440	7310
TrC1/2	3	TORNILLO CARRUAJE PARA CAJAS PRIMARIAS	RA7-001	98643	98642
ASP15	6	AISLADOR SUSPENSION 13,2 KV 165 mm	RA7-011	1611	92237
GrTTR	4	GRAPA TERMINAL TIPO RECTA	RA7-024	92458	71512
CnEPT	1	CONECTOR VARILLA PUESTA A TIERRA	RA7-018		
VPI24	1	VARILLA PUESTA A TIERRA 2400mm	RA7-017		
P3816	6	TORNILLO DE Ø 5/8 in x 1 1/2 in	RA7-001	1275	92217
PEPTO	1	PERNO ESPACIADOR 15.9 x 254 mm	RA7-001	1342	92224
PEPQz	1	PERNO ESPACIADOR 15.9 x 254 mm	RA7-001	1342	92224
PE-Qz	3	PERNO ESPACIADOR 15.9 x 254 mm	RA7-001	1342	92224

NOTAS:

1. La capacidad máxima del transformador trifásico que se puede instalar en poste es de 150KVA, siempre y cuando tenga un peso menor a 750Kg y la carga de ruptura del poste no sea inferior a 750 Kgf.
2. Consultar especificaciones y características técnicas garantizadas de EPM.
3. Los bajantes deberán tener como mínimo los diámetros especificados según la capacidad del transformador trifásico. Los factores de ajuste de acuerdo a las notas de las tablas 310-16 a 310-19 de la NTC 2050.
4. El sujetador de los DPS debe ser integrado a transformador desde la fábrica.
5. Los transformadores trifásicos se pueden instalar en soporte hasta una capacidad de 75KVA y en un poste con carga de ruptura no inferior a 750Kgf.
6. El buje protector de vida silvestre debe garantizar un buen cierre y no debe dejar partes vivas expuestas.
7. Cuando las protecciones se ubiquen en cruceta volada se deben instalar 2 crucetas con sus respectivos pieamigos.
8. Cantidad de conectores compresión derivación en C, según requerimientos del diseño.

	MONTAJE TRANSFORMADOR TRIFÁSICO EN POSTE	CÓDIGO: RA2-026		REV. 0	
		DIBUJÓ: HELMUT MONCADA	REVISÓ: UNIDAD N&E		
		APROBÓ: CET	FECHA: 2013/07/22		
CENTRO DE EXCELENCIA TÉCNICA UNIDAD NORMALIZACIÓN Y ESPECIFICACIONES	ANSI A	ESCALA: N/A	MEDIDAS: mm	PLATAFORMA: INV-IDW	PLANO: 4 DE 4