

SALIDA DE CIRCUITO CON O SIN EMERGENCIA

CÓDIGO: **RA2-019** REV. **0**

DIBUJÓ: HELMUT MONCADA REVISÓ: UNIDAD N&E

APROBÓ: CET FECHA: 2013/12/17

CENTRO DE EXCELENCIA TÉCNICA
UNIDAD NORMALIZACIÓN Y ESPECIFICACIONES

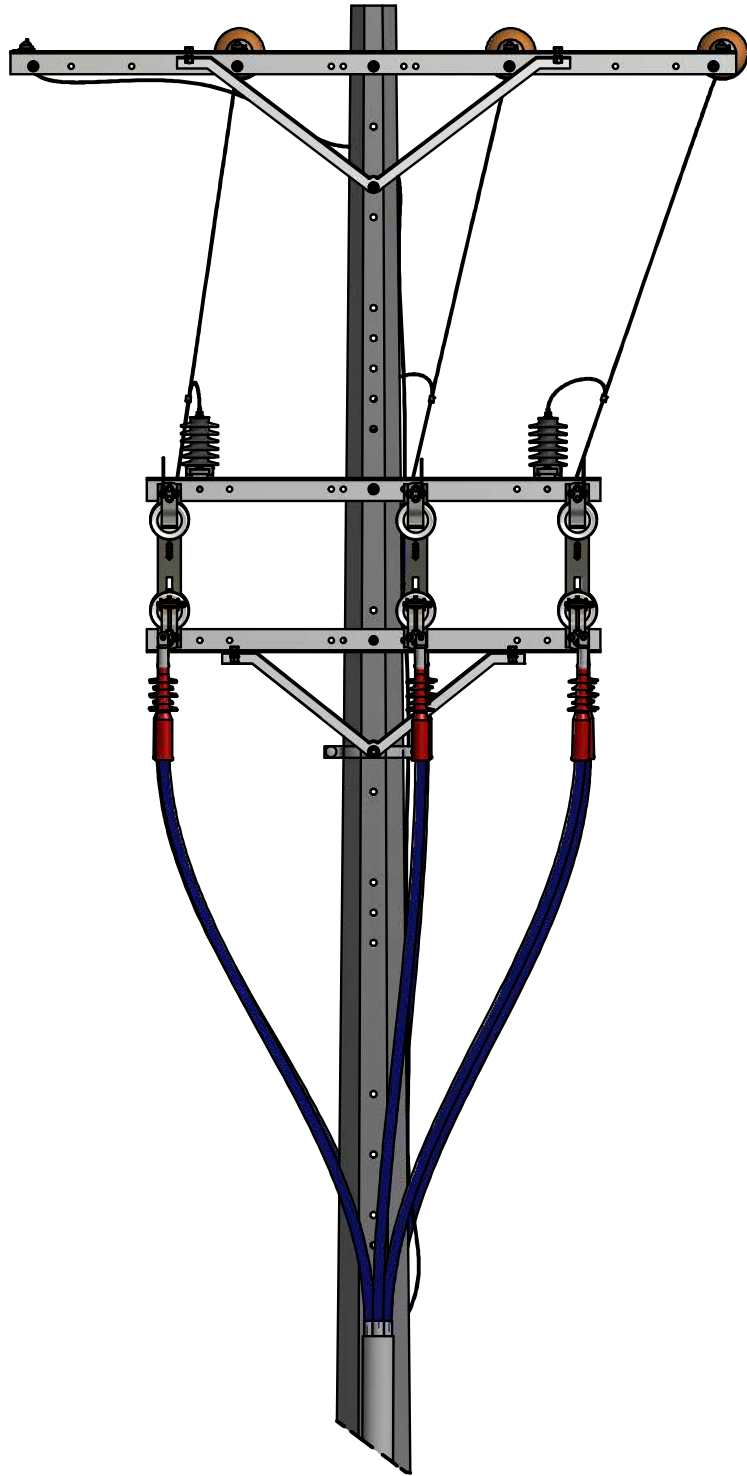
ANSI
A

ESCALA:
1:25

MEDIDAS:
mm

PLATAFORMA:
INV-IDW

PLANO:
1 DE 5



SALIDA DE CIRCUITO CON O SIN EMERGENCIA

CÓDIGO: **RA2-019** REV. **0**

DIBUJÓ: HELMUT MONCADA REVISÓ: UNIDAD N&E

APROBÓ: CET FECHA: 2013/12/17

CENTRO DE EXCELENCIA TÉCNICA
UNIDAD NORMALIZACIÓN Y ESPECIFICACIONES

ANSI
A

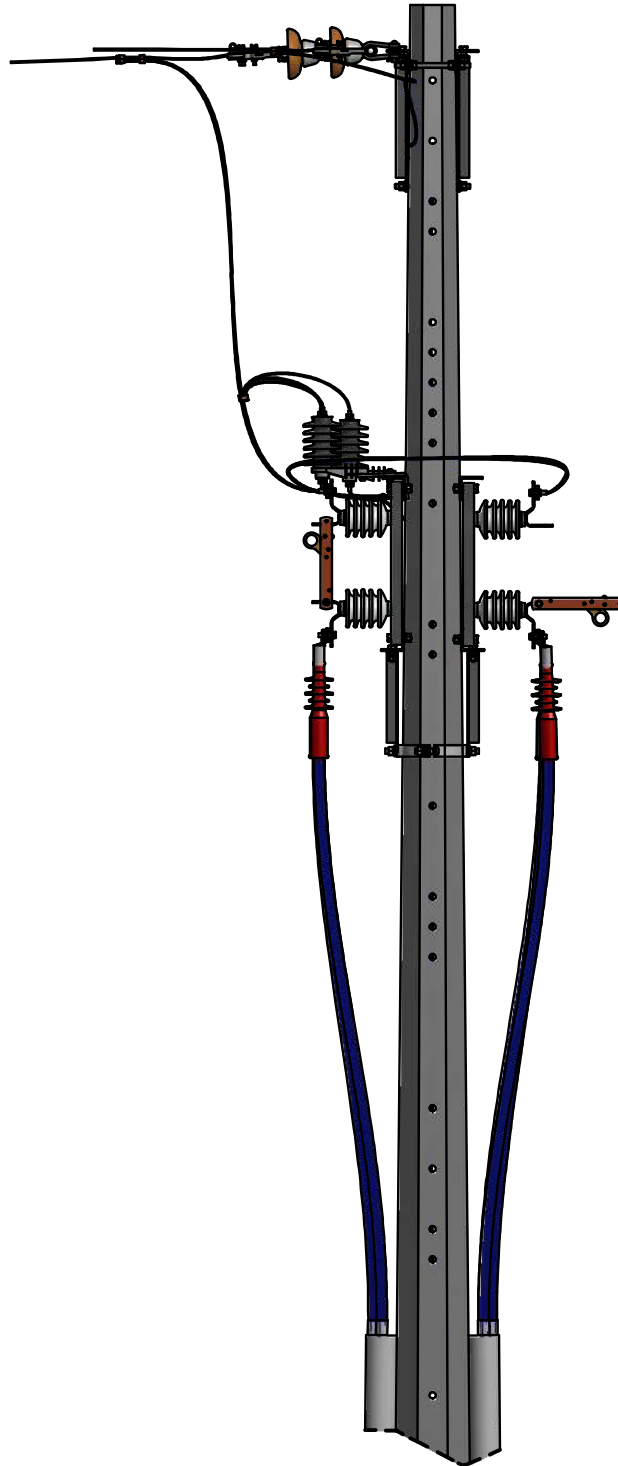


ESCALA:
1:25

MEDIDAS:
mm

PLATAFORMA:
INV-IDW

PLANO:
2 DE 5



SALIDA DE CIRCUITO CON O SIN EMERGENCIA

CÓDIGO: **RA2-019** REV. **0**

DIBUJÓ: HELMUT MONCADA REVISÓ: UNIDAD N&E

APROBÓ: CET FECHA: 2013/12/17

CENTRO DE EXCELENCIA TÉCNICA
UNIDAD NORMALIZACIÓN Y ESPECIFICACIONES

ANSI
A

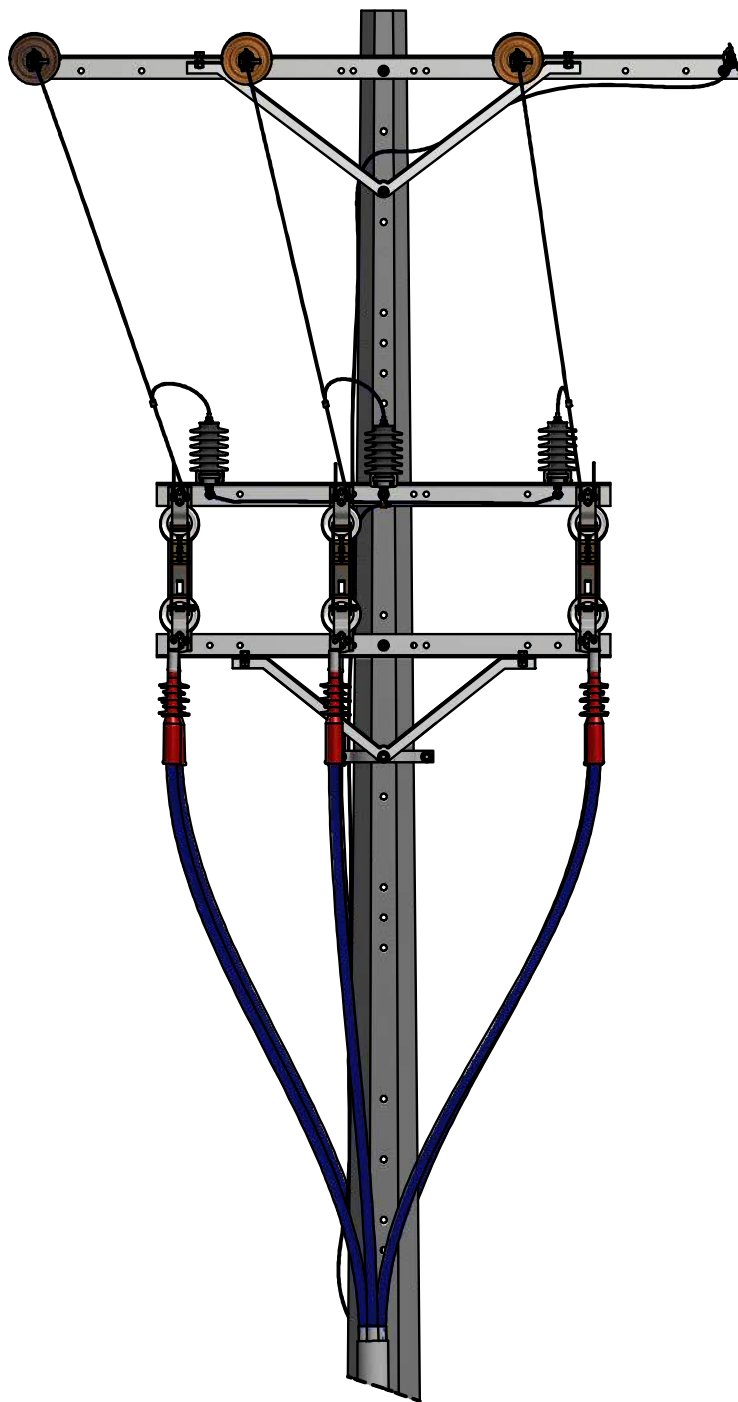


ESCALA:
1:25

MEDIDAS:
mm

PLATAFORMA:
INV-IDW

PLANO:
3 DE 5



SALIDA DE CIRCUITO CON O SIN EMERGENCIA

CÓDIGO: **RA2-019** REV. **0**

DIBUJÓ: HELMUT MONCADA REVISÓ: UNIDAD N&E

APROBÓ: CET FECHA: 2013/12/17

CENTRO DE EXCELENCIA TÉCNICA
UNIDAD NORMALIZACIÓN Y ESPECIFICACIONES

ANSI A

ESCALA: 1:25

MEDIDAS: mm

PLATAFORMA: INV-IDW


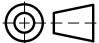
PLANO: 4 DE 5

LISTA DE MATERIALES

CÓD. NEMOTÉCNICO	CANT.	DESCRIPCIÓN	REFERENCIA	COD. OW-INVERSIÓN	COD. OW-COSTO
QA1.5	4	CRUCETA ANGULAR METÁLICA DE 1500mm	RA7-013	92269	10504
ScC15	6	SECCIONADOR TIPO CUCHILLA	ET	94723	30830
SLDPS	2	SOPORTE EN L CORTACIRCUITOS Y PARARRAYOS	RA7-053	95698	95697
DPS15	3	DPS	RA7-108	92280	11014
TIR15	2	TIRANTA 1500mm	RA7-013	92292	12037
GrTTR	4	GRAPA TERMINAL TIPO RECTA	RA7-024	92458	71512
BaG-4	2	TUBO BAJANTE GALVANIZADO 4in	ET	97440	7310
TrnC15	6	TERMINACION POLIMERICA PARA CABLES	ET	92343	31640
CnCDc	12	CONECTOR COMPRESION DERIVACION EN C	RA7-018	92240	7701
AnAG4	1	ANILLOS VARIOS	RA7-014	92245	9598
QA2.4	2	CRUCETA ANGULAR METALICA DE 2400mm	RA7-013	92268	10503
Eslab	4	ESLABÓN LARGO DE 5/8 in	RA7-005	692	92216
TIR24	2	TIRANTA PARA CRUCETA DE 2400mm	RA7-013	92290	12034
P5116	22	TORNILLO DE 15,9x50,8 mm	RA7-001	1275	92217
TrC1/2	3	TORNILLO CARRUAJE PARA CAJAS PRIMARIAS	RA7-001	98643	98642
ASP15	6	AISLADOR SUSPENS 13,2 KV 165 mm	RA7-011	92237	1611
PEPQz	2	PERNO ESPACIADOR 15.9 x 254 mm	RA7-001	92223	1341
PEPQz	2	PERNO ESPACIADOR 15.9 x 254 mm	RA7-001	92223	1341
POC12	1	POSTE CONCRETO 12m OCTOGONAL	RA7-035	91159	59345
PE-Qz	4	PERNO ESPACIADOR 15.9 x 254 mm	RA7-001	92223	1341

NOTAS:

1. Dimensiones en milímetros.
2. El tubo de la salida de energía se pintará de esmalte color amarillo.
3. La salida principal se marcará con el número del circuito con letras de molde de 12 x 125 milímetros de color rojo y a una altura mínima de 2 metros del piso.
4. Los tubos de la salida se colocarán en caras opuestas del poste, formando un ángulo de 180°.

 <p>epm estamos ahí.</p>	<p>SALIDA DE CIRCUITO CON O SIN EMERGENCIA</p>	CÓDIGO: RA2-019		REV. 0		
		DIBUJÓ: HELMUT MONCADA	REVISÓ: UNIDAD N&E			
		APROBÓ: CET	FECHA: 2013/12/17			
CENTRO DE EXCELENCIA TÉCNICA UNIDAD NORMALIZACIÓN Y ESPECIFICACIONES	ANSI A		ESCALA: 1:25	MEDIDAS: mm	PLATAFORMA: INV-IDW	PLANO: 5 DE 5